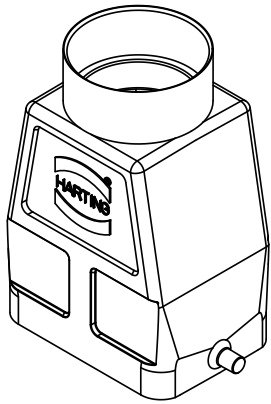
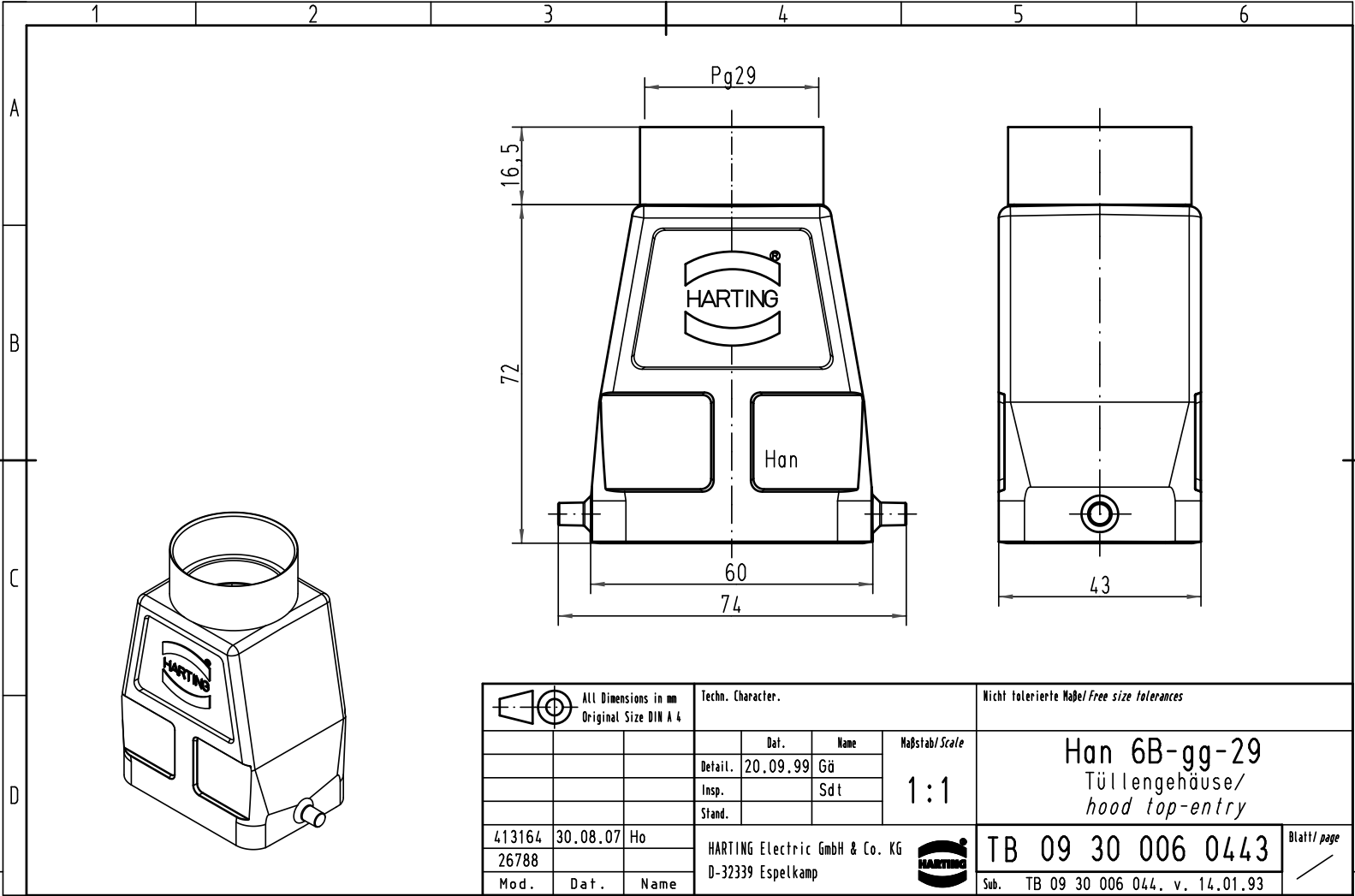


Alle Rechte vorbehalten/ All rights reserved



All Dimensions in mm Original Size DIN A 4			Techn. Character.			Nicht tolerierte Maß/Free size tolerances		
				Dat.	Name	Maßstab/Scale	Han 6B-gg-29 Tüllengehäuse/ hood top-entry	
			Detail.	20.09.99	Gü			
			Insp.		Sdt			
			Stand.					
413164	30.08.07	Ho	HARTING Electric GmbH & Co. KG				TB 09 30 006 0443	
26788			D-32339 Espelkamp					
Mod.	Dat.	Name					Blatt/ page	