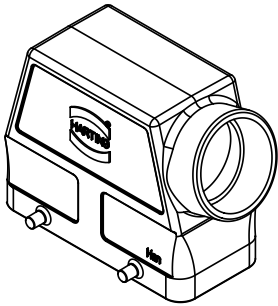
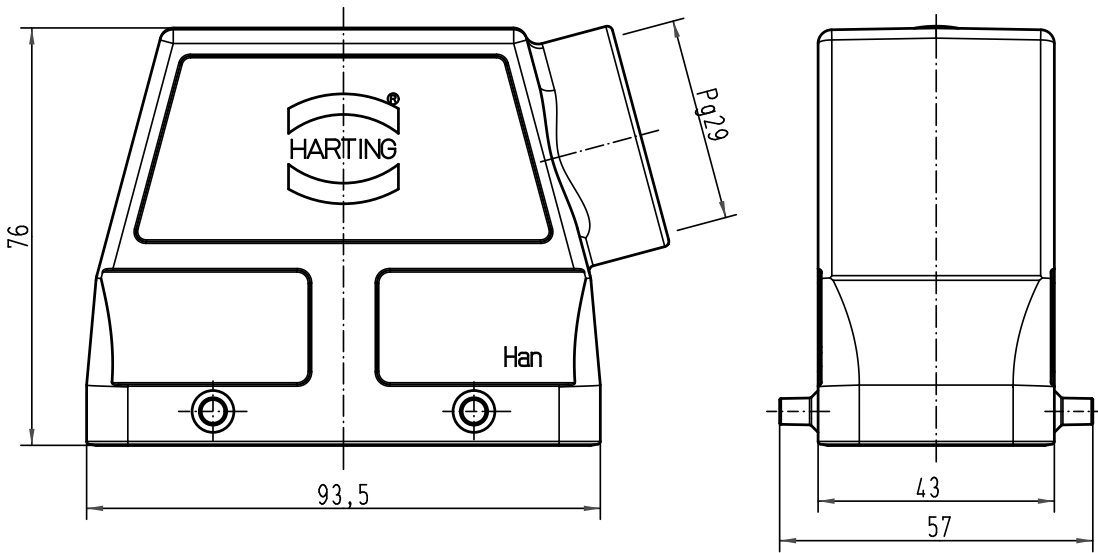


Alle Rechte vorbehalten/ All rights reserved



All Dimensions in mm Original Size DIN A 4			Techn. Character.			Nicht tolerierte Maß/Free size tolerances			
				Dat.	Name	Maßstab/Scale 1:1	Han 16B-gs-29 Tüllengehäuse/ hood side-entry		
			Detail.	10.06.99	Gü				
			Insp.		Sdt				
			Stand.						
413164	30.08.07	Ho	HARTING Electric GmbH & Co. KG				TB 09 30 016 0521		Blatt/ page
26117			D-32339 Espelkamp				Sub. TB 09 30 0.. 052. v. 28.01.93		
Mod.	Dat.	Name							