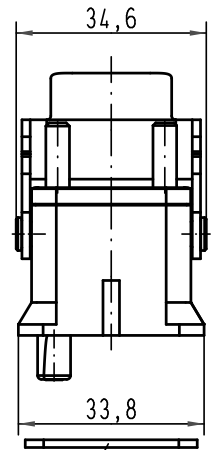
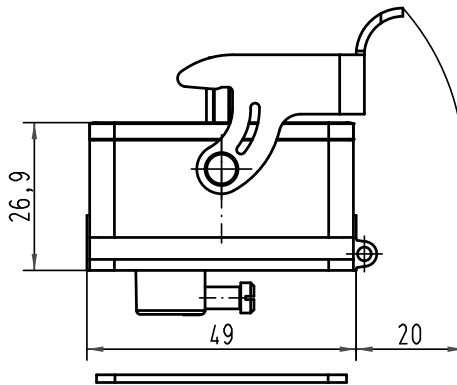
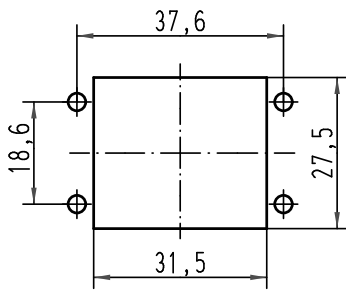
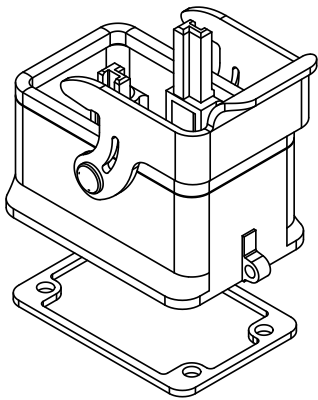
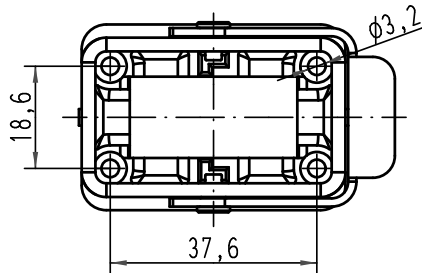


Alle Rechte vorbehalten/ All rights reserved

Montageausschnitt
panel cut out



Dichtung lose beigelegt
seal is enclosed



All Dimensions in mm Original Size DIN A 4			Techn. Character.			Nicht tolerierte Maß/Free size tolerances		
			Detail.	Dat.	Name	Maßstab/Scale	Han 1 Mod-agg-m Anbaugeschäuse/ housings bulkhead mounting	
			Insp.		HERB			
			Stand.					
414143	10.09.08	Rull	HARTING Electric GmbH & Co. KG				TB 09 14 001 0301	
29999			D-32339 Espelkamp					
Mod.	Dat.	Name						