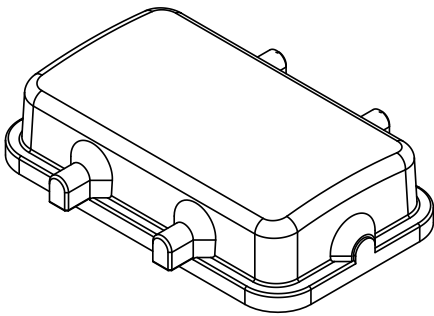
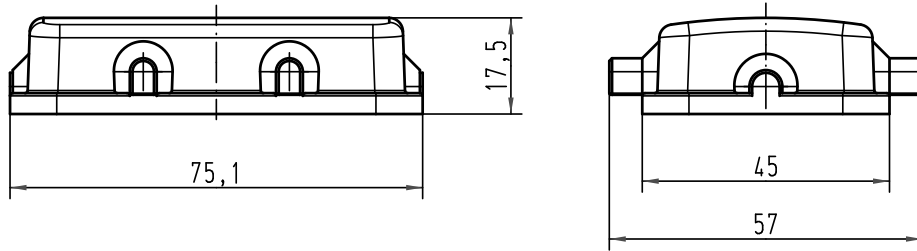


Alle Rechte vorbehalten/ All rights reserved



All Dimensions in mm Original Size DIN A 4		Techn. Character.			Nicht tolerierte Maß/Free size tolerances	
			Dat.	Name	Maßstab/Scale 1:1	Han 10B-AK Kunststoffkappe mit Zapfen <i>thermoplastic cover with pin</i>
			Detail.	04.02.08 Rull		
			Insp.	Sch		
			Stand.			
413621			HARTING Electric GmbH & Co. KG			TB 09 30 010 5407 Sub.
Mod.	Dat.	Name	D-32339 Espelkamp			
						Blatt/ page