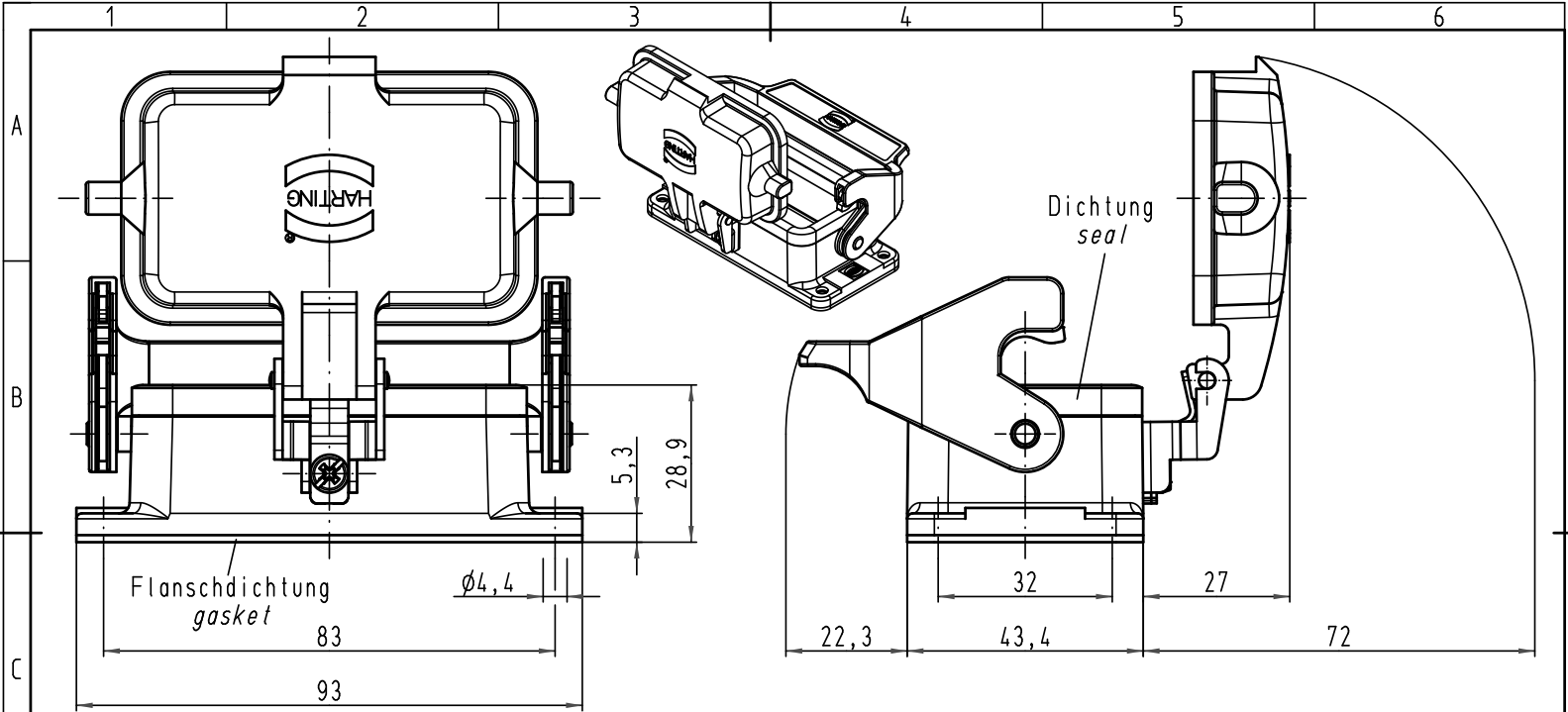
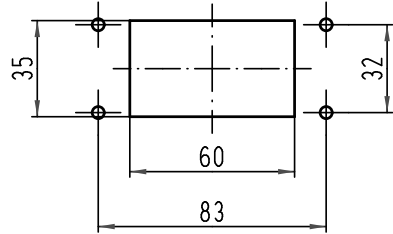


Alle Rechte vorbehalten/ All rights reserved



1:2 Montageausschnitt
panel cut out



<p>All Dimensions in mm Original Size DIN A 4</p>	Techn. Character.			Nicht tolerierte Maß/Free size tolerances	
		Dat.	Name	Maßstab/Scale	
		Detail.	22.09.09 Spr	1:1	
		Insp.	Be		
	Stand.				
A	HARTING Electric GmbH & Co. KG			<p>TB 09 30 010 0303</p>	
Mod.	Dat.	Name	<p>D-32339 Espelkamp</p> <p>Sub. TB 09 30 010 0303 v. 26.04.95</p>		

Blatt/ page