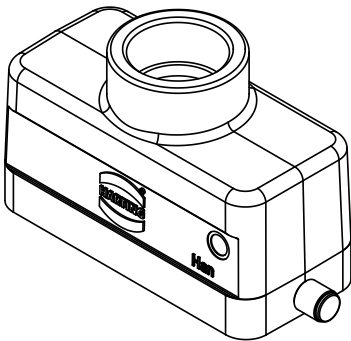
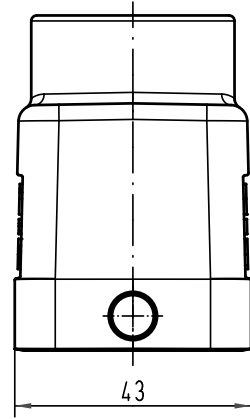
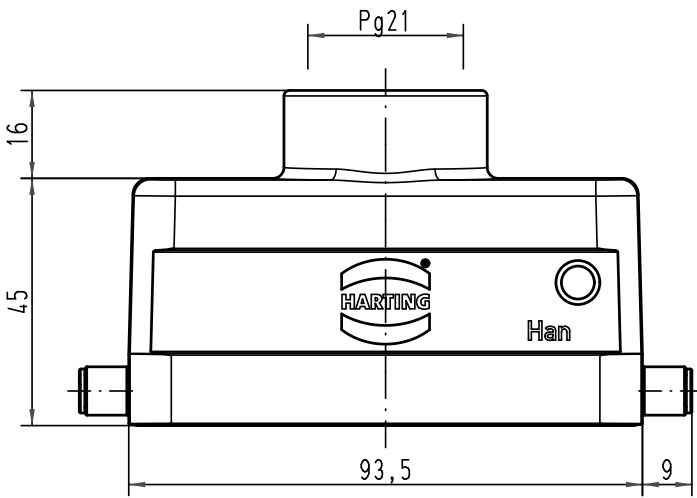


Alle Rechte vorbehalten/ All rights reserved



All Dimensions in mm Original Size DIN A 4		Techn. Character.			Nicht tolerierte Maß/Free size tolerances	
			Dat.	Name	Maßstab/Scale 1:1	Han 16B-gg-R-21 Tüllengehäuse/hood
			Detail.	09.06.10 Rull		
			Insp.	Be		
			Stand.			
A			HARTING Electric GmbH & Co. KG			TB 09 30 016 1440 Sub. TB 90 30 016 1440 v. 16.08.99
Mod.	Dat.	Name	D-32339 Espelkamp			
						Blatt/page