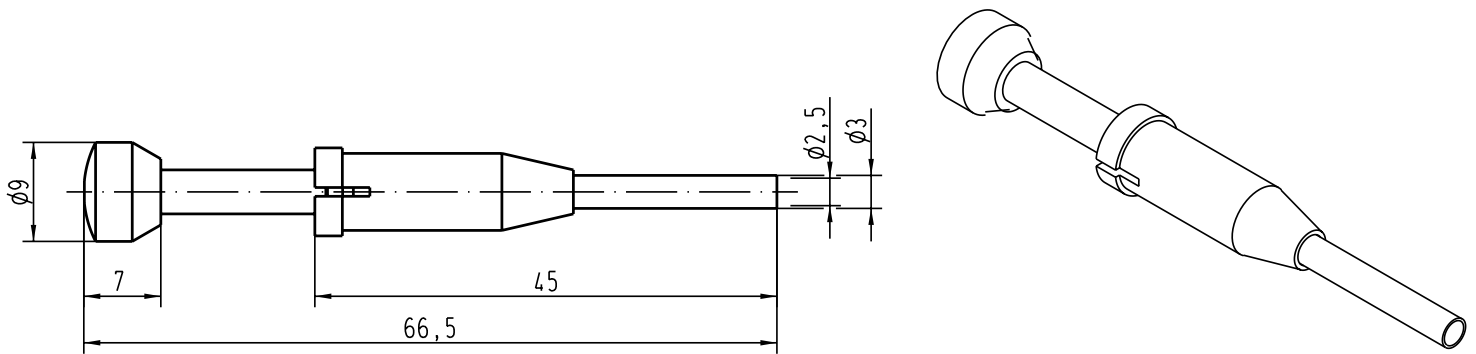




Alle Rechte vorbehalten/ All rights reserved



A	 All Dimensions in mm Original Size DIN A 4		Techn. Character.			Nicht tolerierte Masse! free size tolerances		
				Dat.	Name	Maßstab/Scale 2:1	Ausdrückwerkzeug für (Han D/R 15) Kontakte <i>removal tool for contacts</i>	
				Detail.	02.03.93 PENNER			
				Insp.	HERB.			
				Stand.				
	411037	18.05.04	Loe.	HARTING Electric GmbH & Co. KG D-32339 Espelkamp			TB 09 99 000 0052 Sub. TB 09 99 000 0052 v. 20.06.73	Blatt/ page /