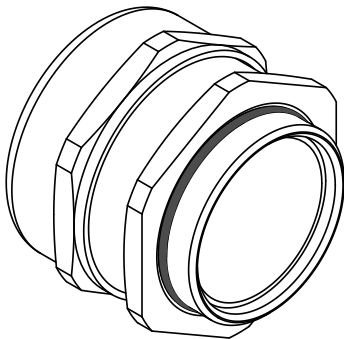
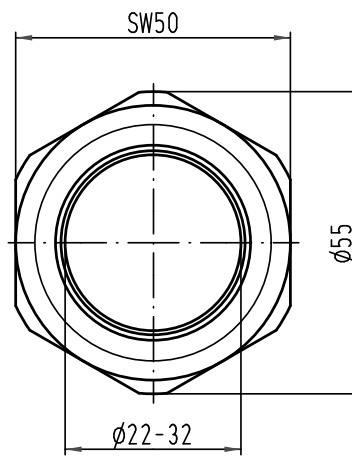
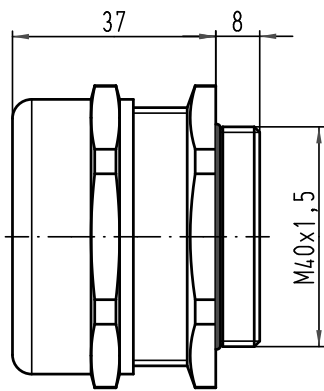


Alle Rechte vorbehalten/ All rights reserved



All Dimensions in mm Original Size DIN A 4		Techn. Character.			Nicht tolerierte Maß/Free size tolerances		
			Dat.	Name	Maßstab/Scale 1:1	Kabelverschraubung Metall M40x1,5 <i>cable gland metal</i>	
			Detail.	31.05.10			Go
			Insp.				Sch
			Stand.				
A			HARTING Electric GmbH & Co. KG D-32339 Espelkamp			TB 19 00 000 5098	
Mod.	Dat.	Name					Blatt/ page Sub.