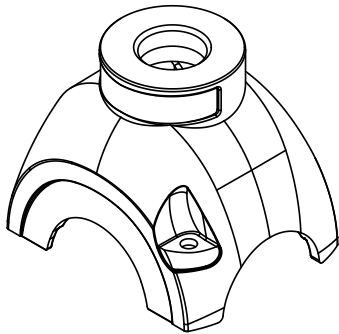
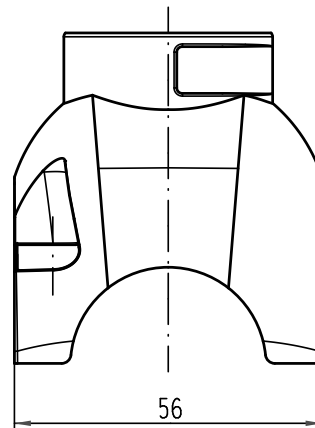
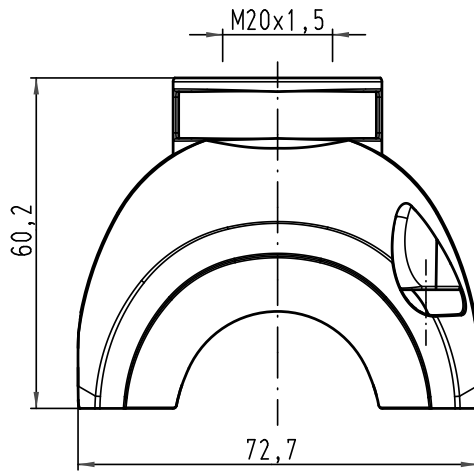


Alle Rechte vorbehalten/ All rights reserved



Lieferumfang: Haube mit M4 Schrauben, Scheiben und Dichtungen zur Befestigung am Trägergehäuse /
 range of delivery: shell with M4 screws, washers and seals to mount on carrier hood

All Dimensions in mm Original Size DIN A 4		Techn. Character.			Nicht tolerierte Maß/Free size tolerances	
			Dat. 30.04.10	Name Ho	Maßstab/Scale 1:1	Han-Yellock 30- Haube-M20 gerade/ shell-M20 top entry
			Insp.	SP		
			Stand.			
A Mod.	Dat.	Name	HARTING Electric GmbH & Co. KG D-32339 Espelkamp			TB 11 12 300 1400 Sub.
						Blatt/ page