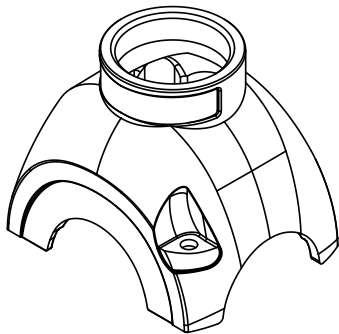
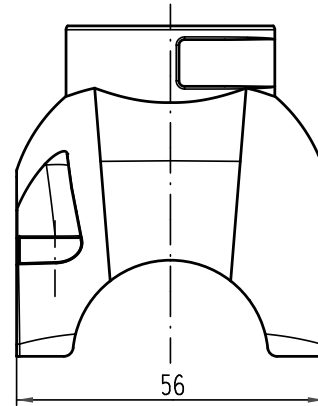
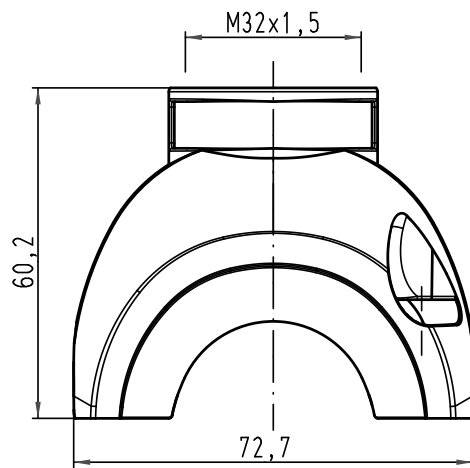




Alle Rechte vorbehalten/ All rights reserved



Lieferumfang: Haube mit M4 Schrauben, Scheiben und Dichtungen zur Befestigung am Trägergehäuse /
 range of delivery: shell with M4 screws, washers and seals to mount on carrier hood

 All Dimensions in mm Original Size DIN A 4		Techn. Character.			Nicht tolerierte Maß/Free size tolerances	
			Dat.	Name	Maßstab/Scale 1:1	Han-Yellock 30- Haube-M32 gerade/ shell-M32 top entry
			Detail.	Ho		
			Insp.	SP		
			Stand.			
A			HARTING Electric GmbH & Co. KG D-32339 Espelkamp		 TB 11 12 300 1402	Blatt/ page Sub.
Mod.	Dat.	Name				