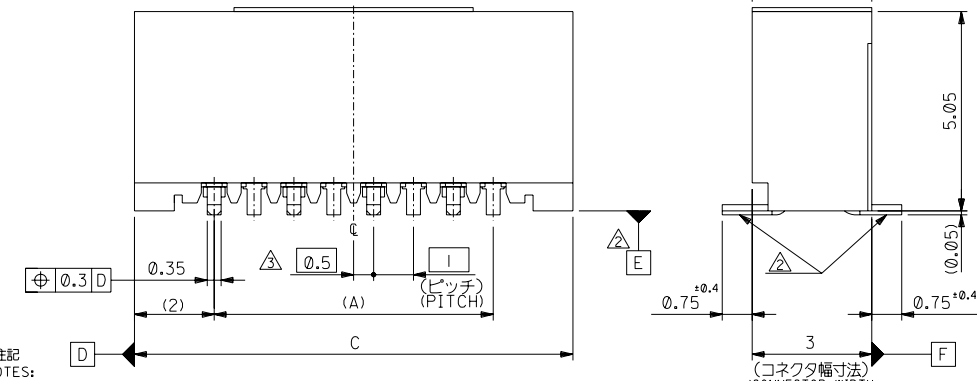
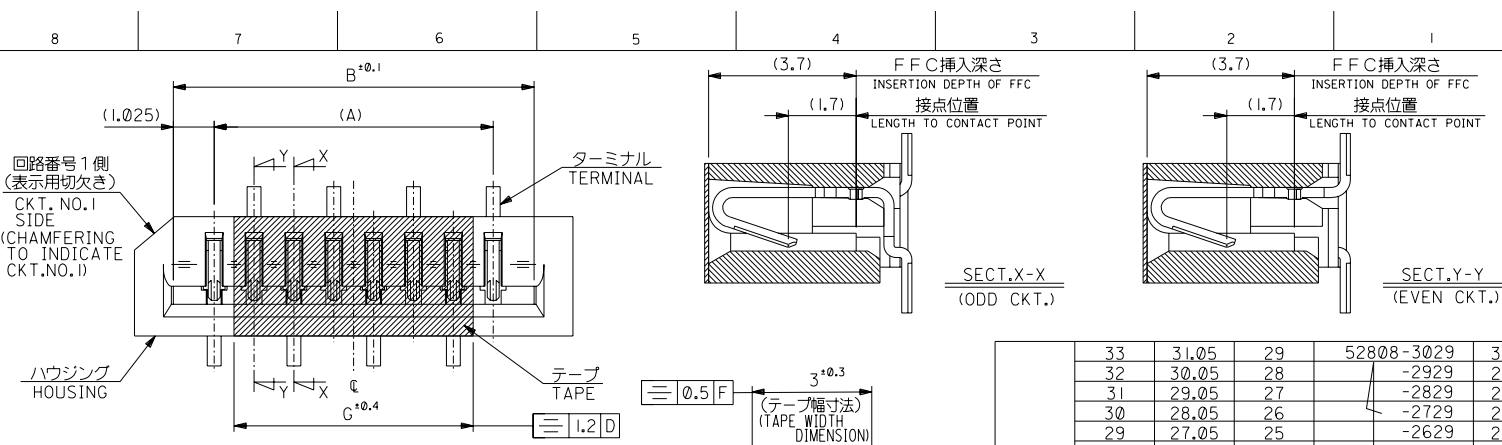


DWC. NO. SD-52808-025



33	31.05	29	52808-3029	30
32	30.05	28	-2929	29
31	29.05	27	-2829	28
30	28.05	26	-2729	27
29	27.05	25	-2629	26
28	26.05	24	-2529	25
27	25.05	23	-2429	24
26	24.05	22	-2329	23
25	23.05	21	-2229	22
24	22.05	20	-2129	21
23	21.05	19	-2029	20
22	20.05	18	-1929	19
21	19.05	17	-1829	18
20	18.05	16	-1729	17
19	17.05	15	-1629	16
18	16.05	14	-1529	15
17	15.05	13	-1429	14
16	14.05	12	-1329	13
15	13.05	11	-1229	12
14	12.05	10	-1129	11
13	11.05	9	-1029	10
12	10.05	8	-0929	9
11	9.05	7	-0829	8
10	8.05	6	-0729	7
9	7.05	5	-0629	6
8	6.05	4	-0529	5
7	5.05	3	52808-0429	4
G	C	B	A	MATERIAL NO.
				極数 (CIRCUIT)

注記 NOTES:

1. 使用材料 MATERIAL
 ハウジング: PPS,UL94V-0 HOUSING :PPS,UL94V-0
 ターミナル: リン青銅 TERMINAL :PHOSPHOR BRONZE
 メッキ: ニッケル下地 鍍ビスマスマメッキ PLATING :TIN-BISMUTH OVER NICKEL PLATING
 テープ: ポリイミド (t=50µm) TAPE :PI (t=50µm)

△ 基準面 [E] からのソルダテールの半田付け面のスリ量は、
 上方向に0.1MAX.、下方向0.15MAX.とする。
 MISALIGNMENT OF SOLDER TAIL FROM [E]
 : UPPER DIRECTION 0.1MAX. , LOWER DIRECTION 0.15 MAX.

△ 偶数極に適用。
 APPLY FOR EVEN CKT.

4. 本製品は 52808-0020 の鉛フリー品である。
 THIS PRODUCT IS LEAD FREE OF 52808-0020.
 FPCについて:
 打抜き方向は導体側から補強板を推奨致します。
 補強フィルム材質はポリイミドを推奨致します。
 接着剤は熱硬化接着剤を推奨致します。
 ABOUT FPC:
 RECOMMENDED PUNCHER DIRECTION : FROM CONDUCTOR SIDE TO STIFFENER BOARD SIDE.
 RECOMMENDED MATERIAL :
 STIFFENER FILM : POLYIMIDE
 BONDING AGENT : THERMOSETTING BONDING AGENT

角度 ANGLE	+3°		材料 MATERIAL	注記参照 SEE NOTES	MOLEX-JAPAN CO.,LTD. 日本モレックス株式会社 REVISE ONLY ON CAD SYSTEM TITLE 名称 I.0 FFC CONN. NON Z.I.F. SMT. ST. (WITH TAPE) -LEAD FREE- DWG. NO. (SHEET 1 OF 2) REV SD-52808-025 0
30以上 OVER	+0.3		仕上げ FINISH	—	
10以上 30未満 UNDER	+0.25		適用電線範囲 WIRE RANGE	—	
10未満 UNDER	+0.2		被覆外径 INS. RANGE	—	
一般公差 GENERAL TOLERANCES			新機作成 (J2004-2345) RELEASED	04/02/09	
			記号 LTR	変更内容	
			DR. DATE	DR. DATE	
			CHK. DATE	CHK. DATE	
			APP'D BY	尺度 SCALE	
			M.SASAO	10-1	

THIS DRAWING CONTAINS INFORMATION THAT IS PROPRIETARY TO MOLEX/JAPAN AND SHOULD NOT BE USED WITHOUT WRITTEN PERMISSION
 本図面は日本モレックス (株) の所有する情報を含むもので 当社の許可なく複製を禁止する。 EN-01C(032)MXJ-32

DWG. NO. SD-52808-025

E

D

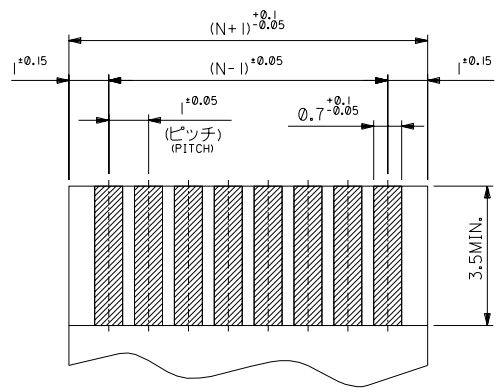
C

B

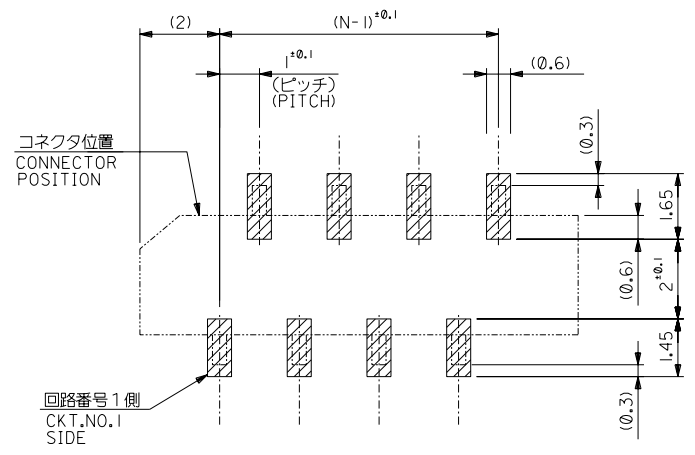
A

DIMENSIONS IN METRIC DO NOT SCALE DRAWING

8 7 6 5 4 3 2 1



(仕上がり厚さ 0.3^{±0.03})
THICKNESS
適合 FPC / FFC 推奨寸法
APPLICABLE FPC/FFC
RECOMMENDED DIMENSION.



参考基板レイアウト (マウント面)
RECOMMENDED P.C. BOARD
PATTERN DIMENSION. (REF.)
(MOUNTING AREA)

		材料 MATERIAL		MOLEX-JAPAN CO.,LTD. 日本モレックス株式会社	
		仕上げ FINISH		REVISE ONLY ON CAD SYSTEM	
角度 ANGLE		適用電線範囲 WIRE RANGE		TITLE 名称	
30° 以上 OVER	±3°			I.Ø FFC CONN. NON Z.I.F.	
10° 以上 OVER	未過 UNDER	被覆外径 INS. RANGE		SMT. ST. (WITH TAPE)	
10° 未過 UNDER	±0.25			-LEAD FREE-	
一般公差 GENERAL TOLERANCES		新規作成 RELEASED		DWG. NO. (SHEET 2 OF 2) REV	
	±0.2	記号 LTR	番号内容 REVISION RECORD	DR. DATE	SD-52808-025
				CHK. DATE	0
				APP'D BY DATE	
				SCALE	10-1

THIS DRAWING CONTAINS INFORMATION THAT IS PROPRIETARY TO MOLEX/JAPAN AND SHOULD NOT BE USED WITHOUT WRITTEN PERMISSION
本図面は日本モレックス(株)の所有する権利を含むもので、当社の許可なく複製を禁止する。
EN-01C(032)MXJ-32

8 7 6 5 4 3 2 1

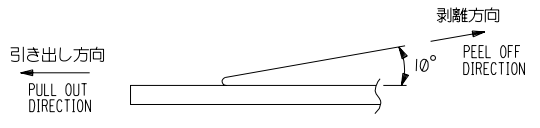
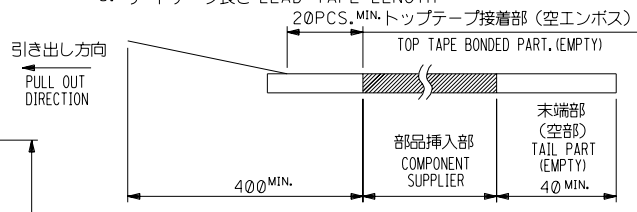
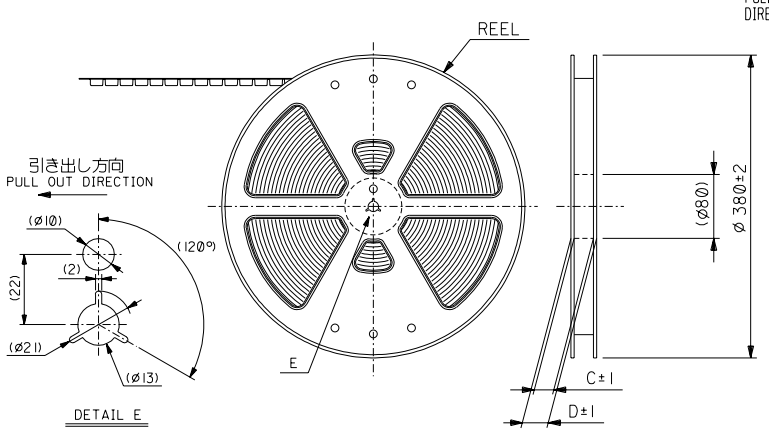
DWG. NO. SD-52808-026

SCALE DO NOT SCALE DRAWING

8 7 6 5 4 3 2 1

NOTES

- 製品詳細寸法については図面 SD-52808-025 を参照下さい。
RE DETAILED DIMENSION, SEE SD-52808-025.
- 梱包数量：1000個/リール
NUMBER OF CONNECTORS：1000PCS/REEL
- リードテープ長さ LEAD TAPE LENGTH
20PCS. MIN. トップテープ接着部 (空インボス)
TOP TAPE BONDED PART. (EMPTY)
部品挿入部
COMPONENT SUPPLIER
末端部 (空部)
TAIL PART (EMPTY)
40MIN. 40MIN.
- トップテープの剥離強度：0.1N ~ 1.3N(10gf ~ 130gf)
(剥離方向は下図参照)
尚、本規格値は出荷時に適用。(但し、輸送時に剥離が発生しないこと。)
PEELING OFF FORCE OF TOP TAPE：0.1N ~ 1.3N(10gf ~ 130gf)
(PEELING DIRECTION AS SHOWN IN FOLLOWING FIG.)
THIS REQUIREMENT SHOULD BE APPLIED AT SHIPMENT.
PEEL OFF SHOULD NOT BE ALLOWED, DURING TRANSPORTATION.
- 材料 (MATERIAL)
キャリアテープ (CARRIER TAPE)：ポリプロピレン (POLYPROPYLENE)
トップテープ (TOP TAPE)：PET, PE, PEF
リール (REEL)：ポリスチレン (PS) <リサイクル材を含む>
POLYSTYRENE (PS) <RECYCLE MATERIAL CONTAINED>
- MXI 製造製品は紙リールを使用すること。
ONLY MXI PRODUCT ITEM SHOULD USE CARD BOARD REEL.
- 本製品は 52808-***91 の鉛フリー品である。
THIS PRODUCT IS LEAD FREE OF 52808-***91.



52808-***71		材料 MATERIAL		注記参照 SEE NOTES		molex MOLEX-JAPAN CO.,LTD. 日本モレックス株式会社	
MODEL NO.		仕上げ FINISH		— / —		REVISE ONLY ON CAD SYSTEM	
角度 ANGLE		適用電線範囲 WIRE RANGE		— / —		TITLE 名称	
30以上 OVER		+0.3		— / —		1.0 FFC Conn NON ZIF	
10以上 未満 UNDER		+0.25		A		SMT ST With Tape	
30 OVER		+0.3		A		Embstp Pkg -LEAD FREE-	
10 未満 UNDER		+0.2		0		DWG. NO. (SHEET 1 OF 6) REV	
一般公差 GENERAL TOLERANCES		記号 LTR		変更内容 REVISION RECORD		SD-52808-026 A	

THIS DRAWING CONTAINS INFORMATION THAT IS PROPRIETARY TO MOLEX/JAPAN AND SHOULD NOT BE USED WITHOUT WRITTEN PERMISSION
本図面は日本モレックス (株) の所有する情報を含むもので 当社の許可なく複製を禁止する。 EN-01C(032)MXJ-32

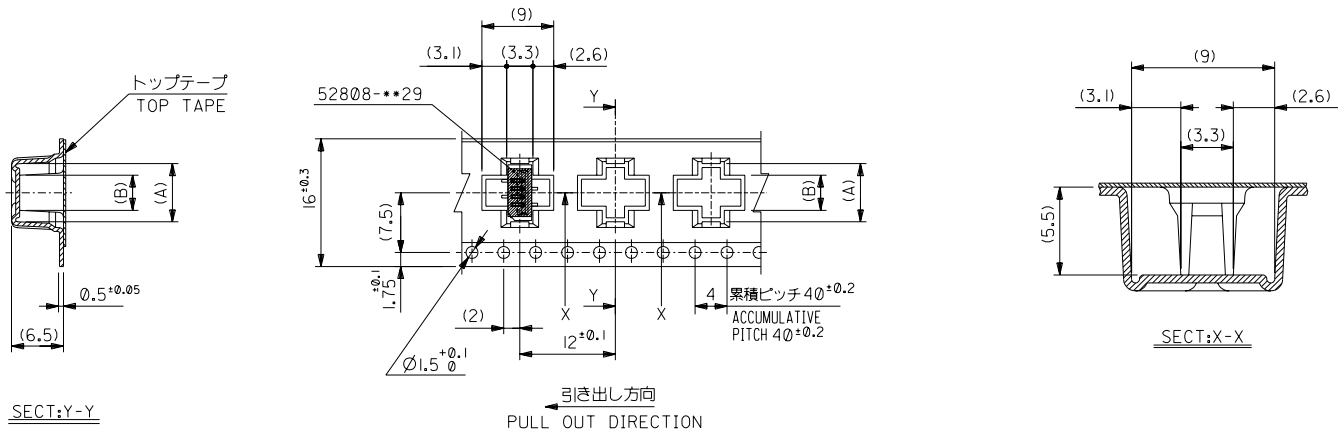
8 7 6 5 4 3 2 1

E

D

C
B
A
DIMENSIONS IN METRIC DO NOT SCALE DRAWING

8 7 6 5 4 3 2 1



16mm幅キャリアテープ
16mm WIDTH CARRIER TAPE

16	21.4	17.4	5.4	8.3	52808-0571	5
			4.4	7.3	52808-0471	4
キャリアテープ幅 CARRIER TAPE WIDTH	D	C	(B)	(A)	MATERIAL NO.	極数 CKT.
材料 MATERIAL	SHEET 1 OF 6 参照 REFER TO SHEET 1 OF 6				MOLEX-JAPAN CO.,LTD. 日本モレックス株式会社	
MODEL NO.	52808-***71				REVISE ONLY ON CAD SYSTEM	
角度 ANGLE	30°以上 OVER				TITLE 名称	
適用電線範囲 WIRE RANGE	30°以上 OVER				I.O FFC Conn NON ZIF	
被覆外径 INS. RANGE	10 以上 未過 UNDER				SMT ST With Tape	
DRAWN BY	M.NOMIYA				Embstp Pkg -LEAD FREE-	
CHK'D BY	K.TOUJO				DWG. NO. (SHEET 2 OF 6) REV	
APP'D BY	M.SASAO				SD-52808-026 A	
尺度 SCALE	1:1					

変更 REVISED	記号 LTR	変更内容 REVISION RECORD	DR CHK	DATE
A	0	新増作成 (J2004-2868)	M.N	04/03/04
		新増作成 (J2004-2345)	M.N	04/02/04

THIS DRAWING CONTAINS INFORMATION THAT IS PROPRIETARY TO MOLEX/JAPAN AND SHOULD NOT BE USED WITHOUT WRITTEN PERMISSION
本図面は日本モレックス(株)の所有する情報を含むもので、当社の許可なく複製を禁止する。

EN-01C(032)MXJ-32

8

7

6

5

4

3

2

1

E

D

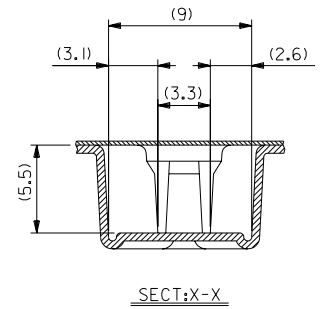
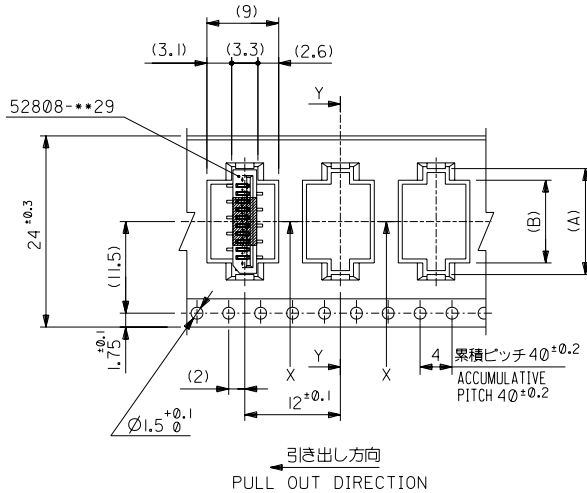
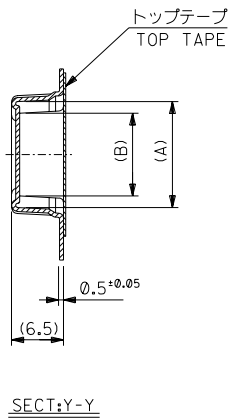
C

B

A

MM DIMENSIONS IN METRIC DO NOT SCALE DRAWING

8 7 6 5 4 3 2 1



24mm幅キャリアテープ
24mm WIDTH CARRIER TAPE

24	29.4	25.4	10.4	13.3	52808-1071	10		
			9.4	12.3	52808-0971	9		
			8.4	11.3	52808-0871	8		
			7.4	10.3	52808-0771	7		
			6.4	9.3	52808-0671	6		
キャリアテープ幅 CARRIER TAPE WIDTH			D	C	(B)	(A)	MATERIAL NO.	極数 CKT.

52808-***71				材料 MATERIAL SHEET 1 OF 6 参照 REFER TO SHEET 1 OF 6				molex MOLEX-JAPAN CO.,LTD. 日本モレックス株式会社	
MODEL NO.				仕上げ FINISH				REVISE ONLY ON CAD SYSTEM	
角度 ANGLE 30°以上 OVER				適用電線範囲 WIRE RANGE				TITLE 名称	
10 以上 未過 UNDER				被覆外径 INS. RANGE				L,Ø FFC Conn NON ZIF	
30 以上 未過 UNDER				DRAWN BY M.NINOMIYA				SMT ST With Tape	
10 未過 UNDER				CHK'D BY K.TOUJO				Embstp Pkg -LEAD FREE-	
一般公差 GENERAL TOLERANCES				DATE M.SASAO				DWG. NO. (SHEET 3 OF 6) REV	
記号 LTR				変更内容 REVISION RECORD				SD-52808-026 A	

THIS DRAWING CONTAINS INFORMATION THAT IS PROPRIETARY TO MOLEX/JAPAN AND SHOULD NOT BE USED WITHOUT WRITTEN PERMISSION
本図面は日本モレックス(株)の所有する権利を含むもので、当社の許可なく複製を禁止する。 EN-01C(032)MXJ-32

8 7 6 5 4 3 2 1

E

D

C

B

A

1

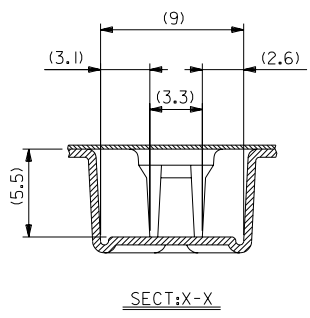
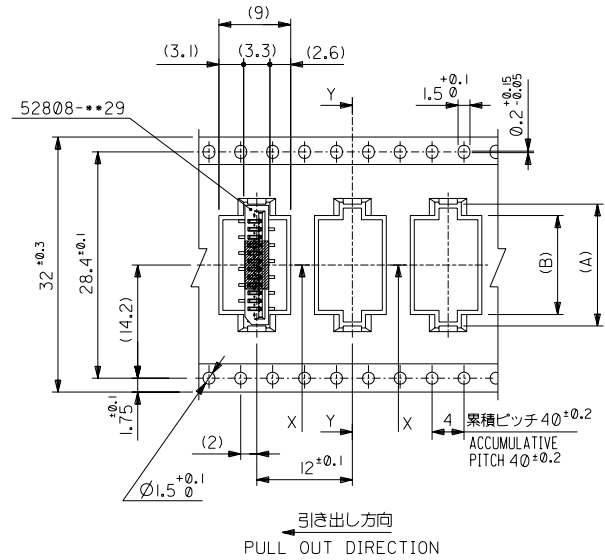
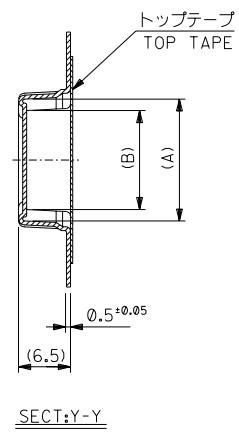
2

3

4

5

8 7 6 5 4 3 2 1



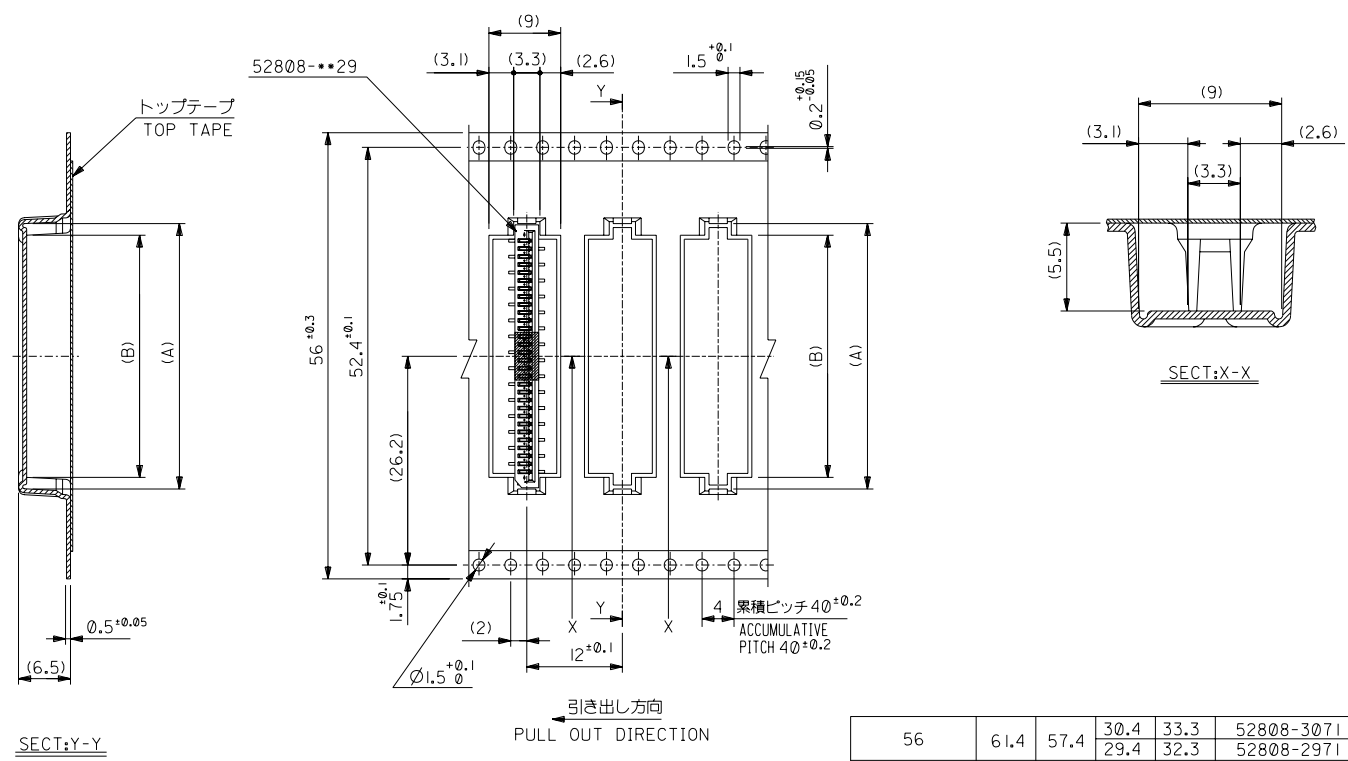
32mm幅キャリアテープ
32mm WIDTH CARRIER TAPE

32	37.4	33.4	15.4	18.3	52808-1571	15		
			14.4	17.3	52808-1471	14		
			13.4	16.3	52808-1371	13		
			12.4	15.3	52808-1271	12		
			11.4	14.3	52808-1171	11		
キャリアテープ幅 CARRIER TAPE WIDTH			D	C	(B)	(A)	MATERIAL NO.	極数 CKT.

52808-***71				材料 MATERIAL SHEET 1 OF 6 参照 REFER TO SHEET 1 OF 6				MOLEX MOLEX-JAPAN CO.,LTD. 日本モレックス株式会社	
MODEL NO.				仕上げ FINISH				REVISE ONLY ON CAD SYSTEM	
角度 ANGLE 30°以上 OVER				適用電線範囲 WIRE RANGE				TITLE 名称 I.0 FFC Conn NON ZIF	
10以上 未過 UNDER				被覆外径 INS. RANGE				SMT ST With Tape	
10未過 UNDER				DRAWN BY 04/02/09				Embstp Pkg -LEAD FREE-	
一般公差 GENERAL TOLERANCES				APPRO'D BY 04/02/09				DWG. NO. (SHEET 4 OF 6) REV	
記号 LTR				DATE				SD-52808-026 A	

THIS DRAWING CONTAINS INFORMATION THAT IS PROPRIETARY TO MOLEX/JAPAN AND SHOULD NOT BE USED WITHOUT WRITTEN PERMISSION
本図面は日本モレックス(株)の所有する情報を含むもので、当社の許可なく複製を禁止する。 EN-01C(032)MXJ-32

DWG. NO. SD-52808-026
 DIMENSIONS IN METRIC DO NOT SCALE DRAWING



SECT:Y-Y

56mm 幅キャリアテープ
56mm WIDTH CARRIER TAPE

引き出し方向
PULL OUT DIRECTION

56	61.4	57.4	30.4	33.3	52808-3071	30
キャリアテープ幅 CARRIER TAPE WIDTH	D	C	(B)	(A)	MATERIAL NO.	極数 CKT.
52808-***71						
MODEL NO.						
角度 ANGLE	33°					
30 以上 OVER	未過 UNDER	0.25	A	変更 REVISED	(J2004-2868)	M,N K,T
10 以上 OVER	未過 UNDER	0.2	0	新規作成 RELEASED	(J2004-2345)	M,N K,T
10 以下 UNDER						
一般公差 GENERAL TOLERANCES	記号 LTR	公差内容 REVISION RECORD	DR	DATE		

材料 MATERIAL	SHEET 1 OF 6 参照 REFER TO SHEET 1 OF 6				
仕上げ FINISH	—				
適用電線範囲 WIRE RANGE	—				
被覆外径 INS. RANGE	—				
DRAWN BY	04/02/09	CHK'D BY	04/02/09		
MINOMIYA	K.TOJO				
APP'D BY	04/02/09	尺度 SCALE	—		
M.SASAO					
DWG. NO.	(SHEET 6 OF 6)				REV
SD-52808-026					A

MOLEX-JAPAN CO.,LTD.
 日本モレックス株式会社
 REVISE ONLY ON CAD SYSTEM
 TITLE 名称
 I.0 FFC Conn NON ZIF
 SMT ST With Tape
 Embstp Pkg -LEAD FREE-

THIS DRAWING CONTAINS INFORMATION THAT IS PROPRIETARY TO MOLEX/JAPAN AND SHOULD NOT BE USED WITHOUT WRITTEN PERMISSION
 本図面は日本モレックス(株)の所有する情報を含むもので、当社の許可なく複製を禁止する。 EN-01C(032)MXJ-32