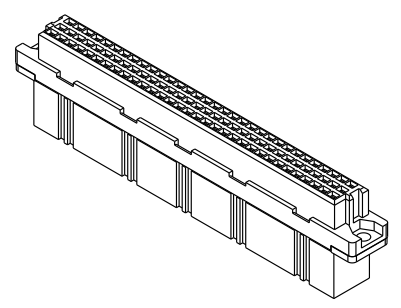
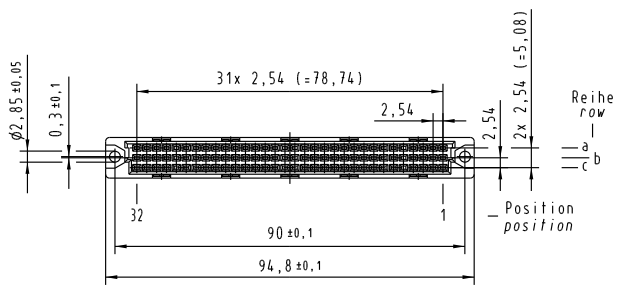
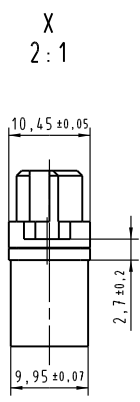
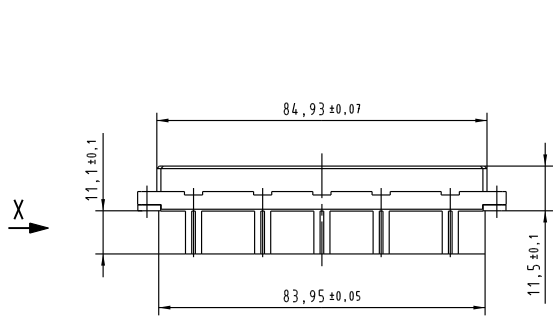


Alle Rechte vorbehalten. All rights reserved.



	Techn. Character. ergänzend/complementary IEC 60603-2		Nicht tolerierte Maß/Free size tolerances ergänzend/complementary IEC 60603-2	
	Dat. 21.11.05	Name Kfoe.	Maßstab/Scale 1:1 (2:1)	
Mod. 33119	Dat. 21.11.05	Name HARTING Electronics GmbH & Co. KG D-32339 ESPELKAMP	Bauform/type C Federleiste Crimp female connector crimp	
			TB 09 03 096 3214	Blatt/ page 7