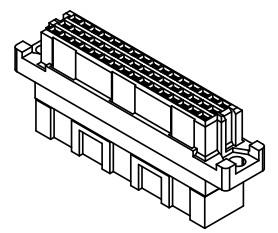
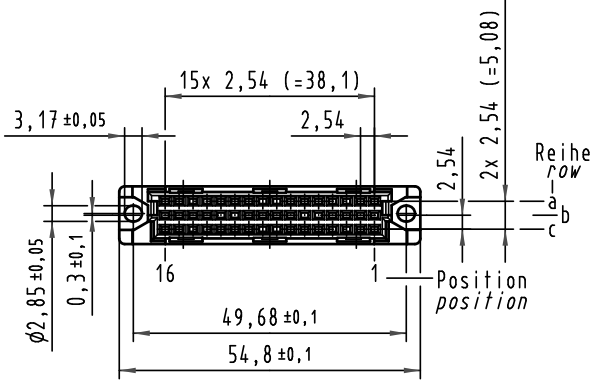
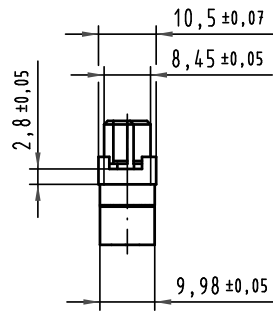
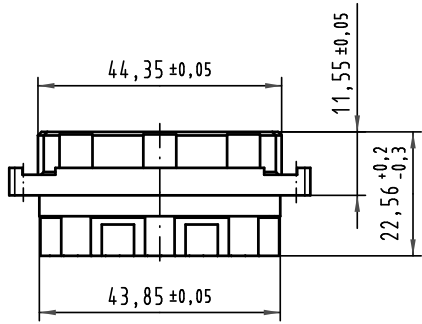


Alle Rechte vorbehalten/ All rights reserved



<p>All Dimensions in mm Original Size DIN A 4</p>	Techn. Character.			<p>Nicht tolerierte Maß / Free size tolerances ergänzend / complementry IEC 60603-2</p>			
		Dat.	Name		<p>Maßstab/Scale 1:1</p>		
		Detail.	29.07.09 sja.				
		Insp.	29.07.09 Ko.				
	Stand.			<p>Bauform / type 2C Federleiste Crimp female connector crimp</p>			
35556			HARTING Electronics GmbH & Co. KG D-32339 ESPELKAMP		<p>TB 09 23 048 3214</p>	Blatt/ page	
Mod.	Dat.	Name			Sub.	Mod.	v.