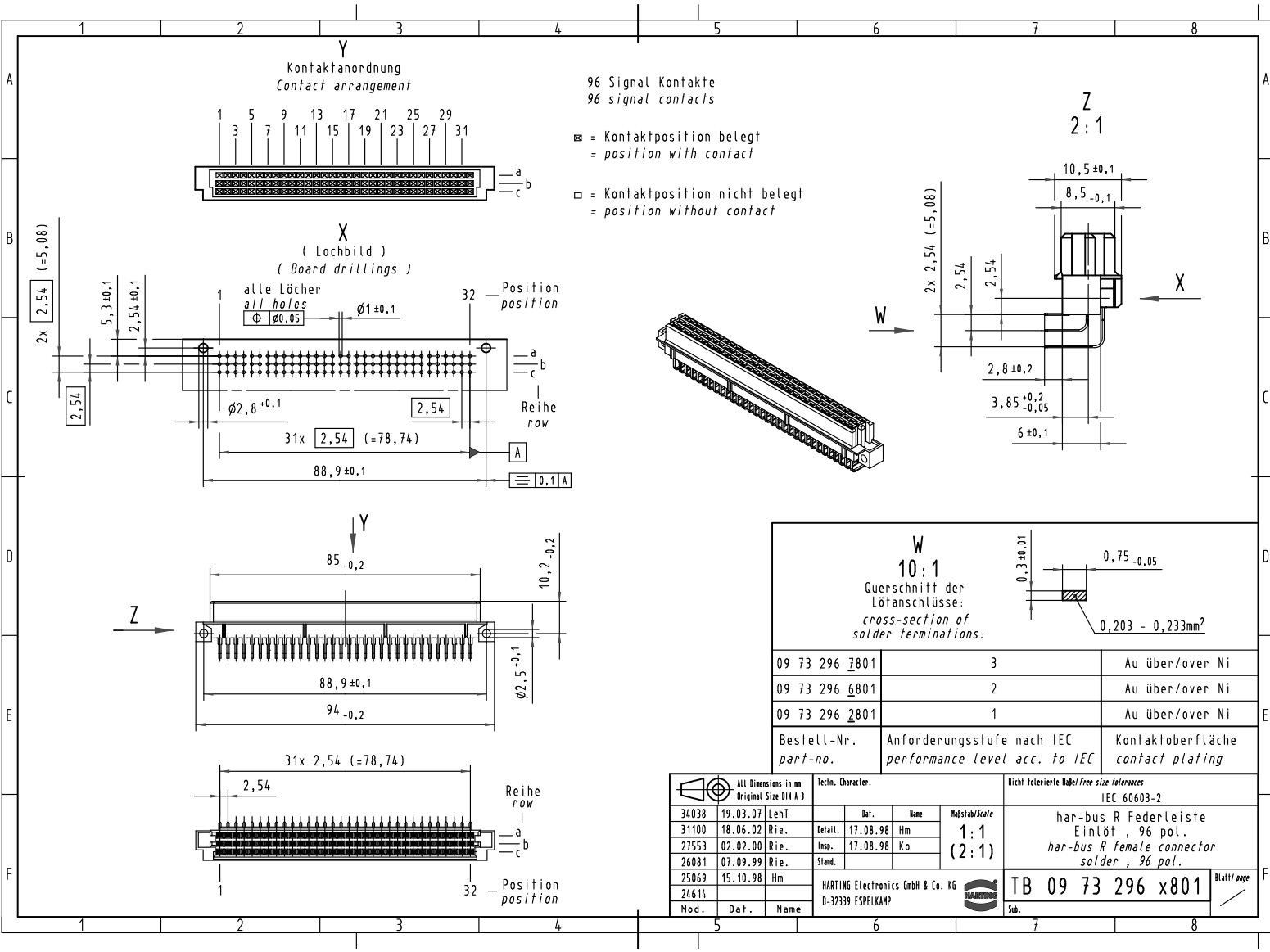


Alle Rechte vorbehalten. All rights reserved.



96 Signal Kontakte
96 signal contacts

⊠ = Kontaktposition belegt
= position with contact

□ = Kontaktposition nicht belegt
= position without contact

W 10:1 Querschnitt der Lötanschlüsse: cross-section of solder terminations:			
09 73 296 7801	3	Au über/over Ni	
09 73 296 6801	2	Au über/over Ni	
09 73 296 2801	1	Au über/over Ni	
Bestell-Nr. part-no.	Anforderungsstufe nach IEC performance level acc. to IEC	Kontaktoberfläche contact plating	
All Dimensions in mm Original Size DIN A 3		Nicht tolerierte Maß/Free size tolerances IEC 60603-2	
34038	19.03.07	LehT	
31100	18.06.02	Rie.	
27553	02.02.00	Rie.	
26081	07.09.99	Rie.	
25069	15.10.98	Hm	
24614			
Mod.	Dat.	Name	
Techn. Character.		Maßstab/Scale 1:1 (2:1)	
HARTING Electronics GmbH & Co. KG D-32339 ESPELKAMP		har-bus R Federleiste Einlötl., 96 pol. har-bus R female connector solder, 96 pol.	
TB 09 73 296 x801		Blatt/page 7	