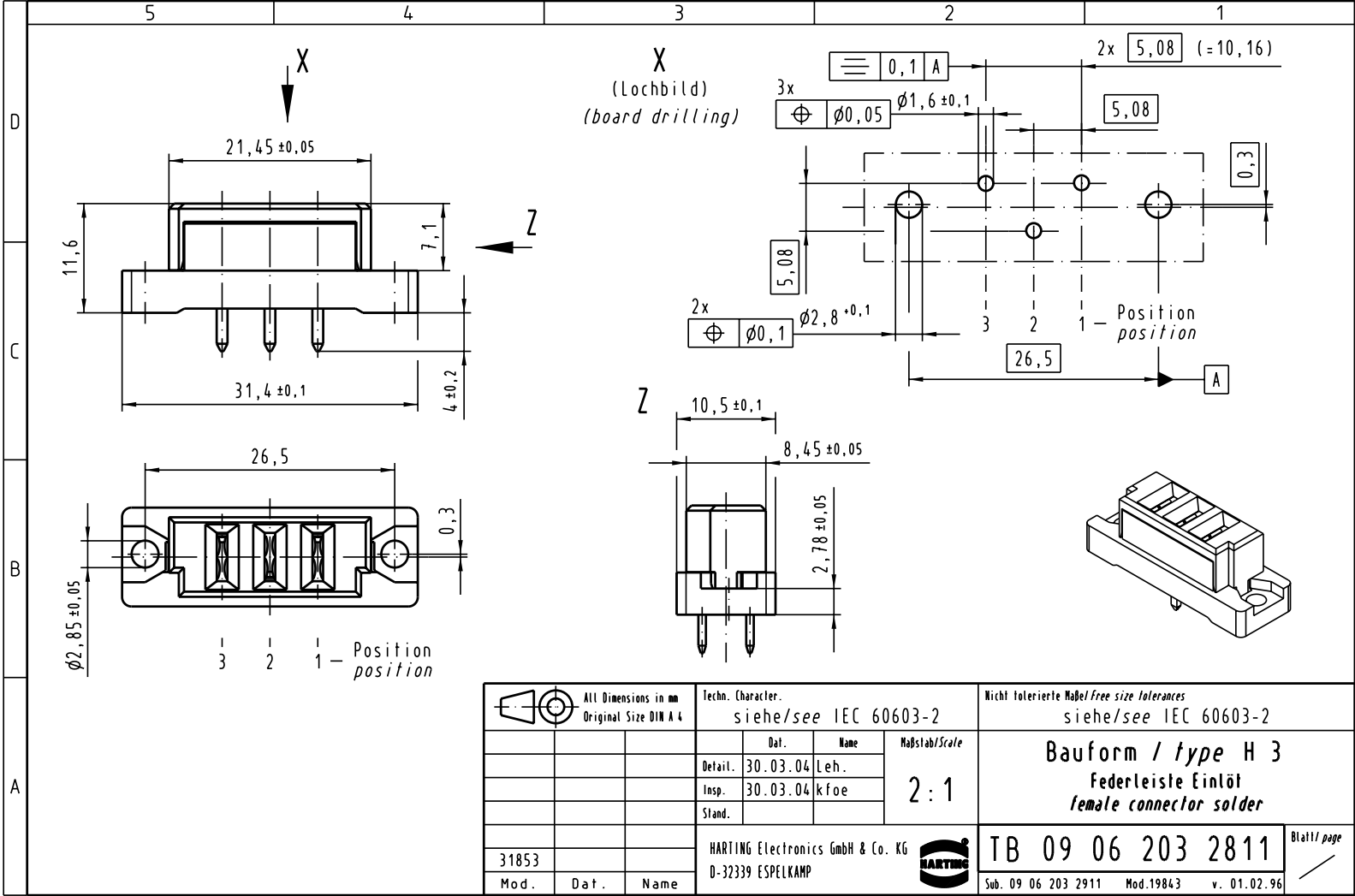


Alle Rechte vorbehalten! All rights reserved



	All Dimensions in mm Original Size DIN A 4		Techn. Character. siehe/see IEC 60603-2		Nicht tolerierte Maß/Free size tolerances siehe/see IEC 60603-2	
			Del.	Name	Maßstab/Scale 2:1	Bauform / type H 3 Federleiste Einlötlöt female connector solder
			Detail.	30.03.04 Leh.		
			Insp.	30.03.04 kfoe		
		Stand.				
31853			HARTING Electronics GmbH & Co. KG D-32339 ESPELKAMP			TB 09 06 203 2811 Sub. 09 06 203 2911 Mod.19843 v. 01.02.96
Mod.	Dat.	Name				