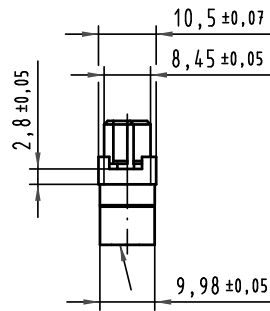
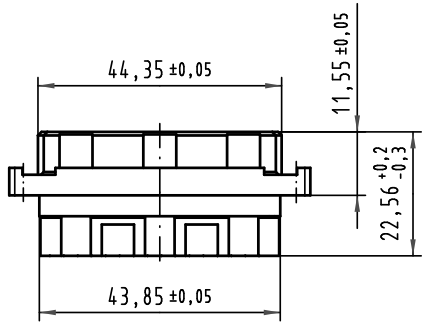
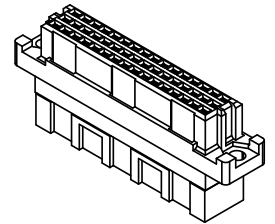
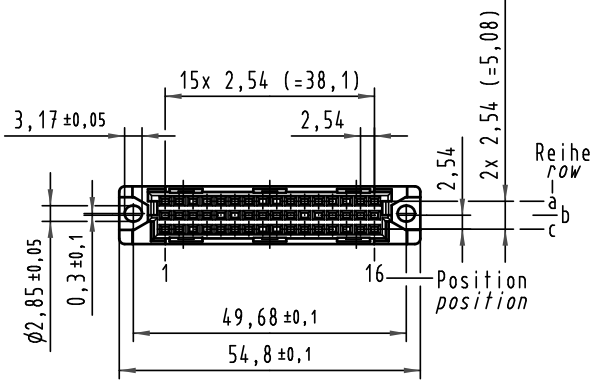


Alle Rechte vorbehalten/ All rights reserved



Positionskennzeichnung gedreht für Steckung mit Messerleiste Bauform 2R
 position identification rotated for connection with male type 2R



<p>All Dimensions in mm Original Size DIN A 4</p>	Techn. Character.			Nicht tolerierte Maß/Free size tolerances ergänzend / complementry IEC 60603-2	
		Dat.	Name		Maßstab/Scale 1:1
		Detail.	26.02.10 sja.		
		Insp.	26.02.10 Ko.		
	Stand.				
35556			HARTING Electronics GmbH & Co. KG		TB 09 23 048 3217 Blatt/ page
Mod.	Dat.	Name	D-32339 ESPELKAMP	Sub. Mod. v.	