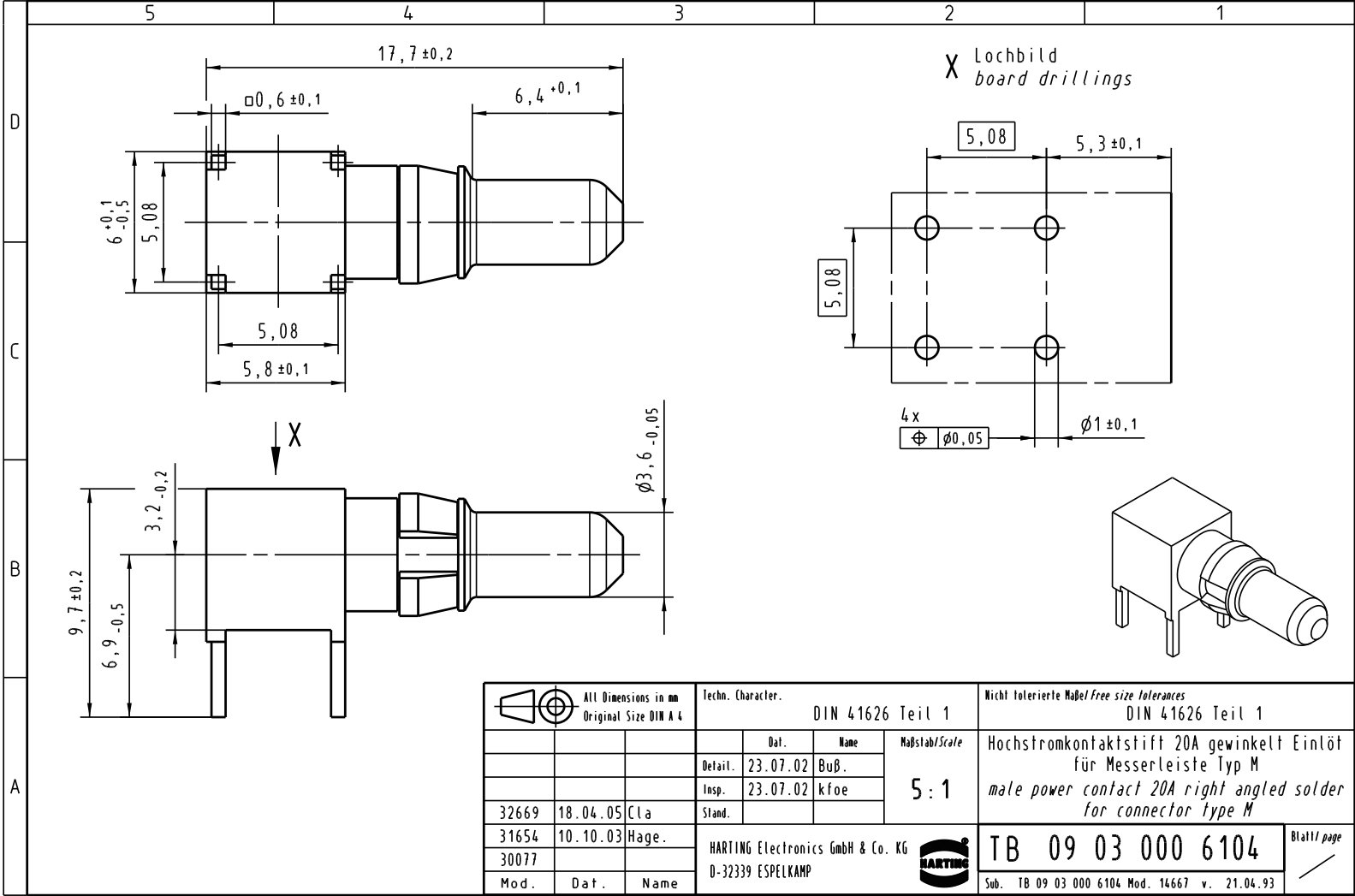
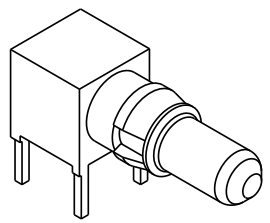
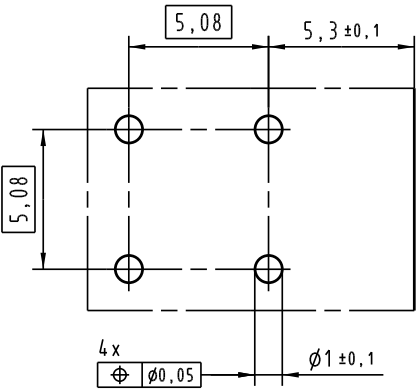


Alle Rechte vorbehalten/ All rights reserved



X Lochbild  
board drillings



All Dimensions in mm Original Size DIN A 4		Techn. Character. DIN 41626 Teil 1		Nicht tolerierte Maß/Free size tolerances DIN 41626 Teil 1	
				Maßstab/Scale 5:1	Hochstromkontaktstift 20A gewinkelt Einlötlöt für Messerleiste Typ M male power contact 20A right angled solder for connector type M
		Detail. 23.07.02 Buß.	Name kfoe		
32669 31654 30077 Mod.	18.04.05 10.10.03 Dat.	Cla Hage.	Name		
HARTING Electronics GmbH & Co. KG D-32339 ESPELKAMP					
				TB 09 03 000 6104	
				Sub. TB 09 03 000 6104 Mod. 14667 v. 21.04.93	
				Blatt/page	