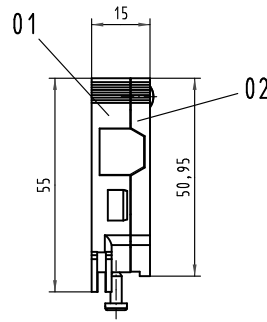
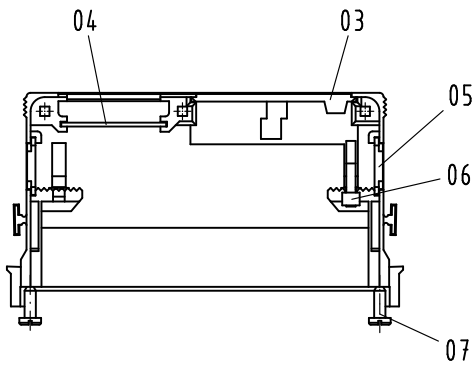
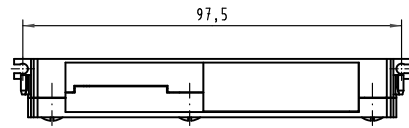
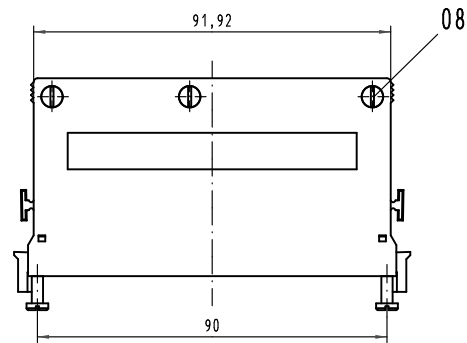
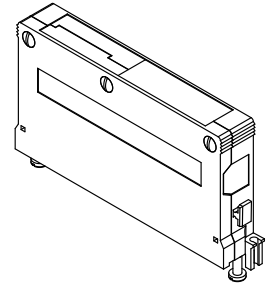


Alle Rechte vorbehalten. All rights reserved



Pos. pos.	Anzahl number	Benennung description
01	1	Grundschaale shell
02	1	Deckel cover
03	2	Verschlussplatte blinding plate
04	1	Masseblech grounding plate
05	2	Blindstopfen blinding piece
06	1	Kabelbinder cable tie
07	2	Blechschaube ST 2,9 x 9,5 screw ST 2,9 x 9,5
08	3	Blechschaube ST 2,9 x 13 screw ST 2,9 x 13

Teile nicht montiert
parts not assembled



	Techn. Character.			Nicht tolerierte Maß/Free size tolerances		
		Dat.	Name	Maßstab/Scale	Schalengehäuse C für Federleisten shell housing C for female connectors	
		01.02.07	Hage.			1:1
		01.02.07	mfe			
		Stand.				
33878	HARTING Electronics GmbH & Co. KG				TB 09 03 096 0501 Blatt/page	
Mod.	Dat.	Name	D-32339 ESPELKAMP			Sub.