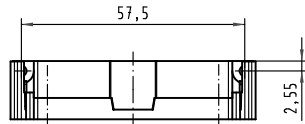
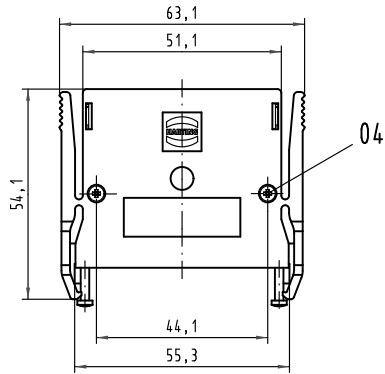
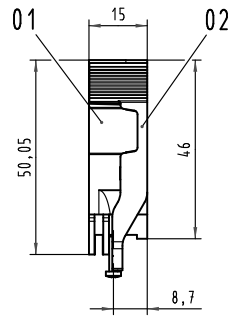
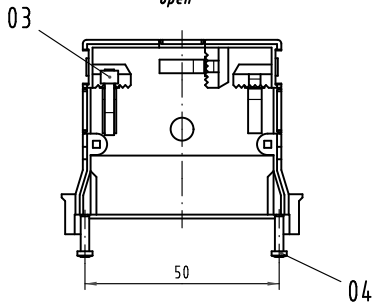


Alle Rechte vorbehalten. All rights reserved



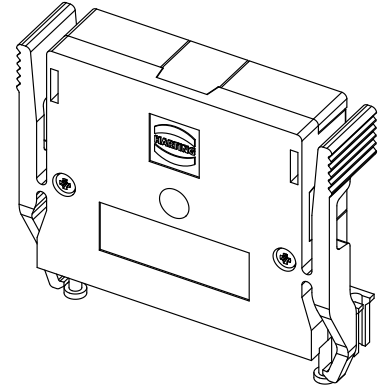
X  
↑

X  
geöffnet  
open



Pos. pos.	Anzahl number	Benennung description
01	1	Grundschaale shell
02	1	Verschlussplatte cover
03	1	Kabelbinder cable tie
04	4	Kunststoff-Sonderschraube 2,2x9,5 Kopf nach DIN 7981-PZ-1 screw for plastic 2,2x9,5 with head DIN 7981-PZ-1

Teile nicht montiert  
parts not assembled



All Dimensions in mm Original Size DIN A 3			Techn. Character.		Nicht tolerierte Maß/ free size tolerances		
			Dat.	Name	Maßstab/Scale 1:1	Schalengehäuse 2C shell housing 2C	
			Detail.	18.05.10 hsv			
			Insp.	18.05.10 sja			
			Stand.				
35556			HARTING Electronics GmbH & Co. KG			TB 09 23 048 0501	Blatt/ page
Mod.	Dat.	Name	D-32339 ESPELKAMP				Sub.