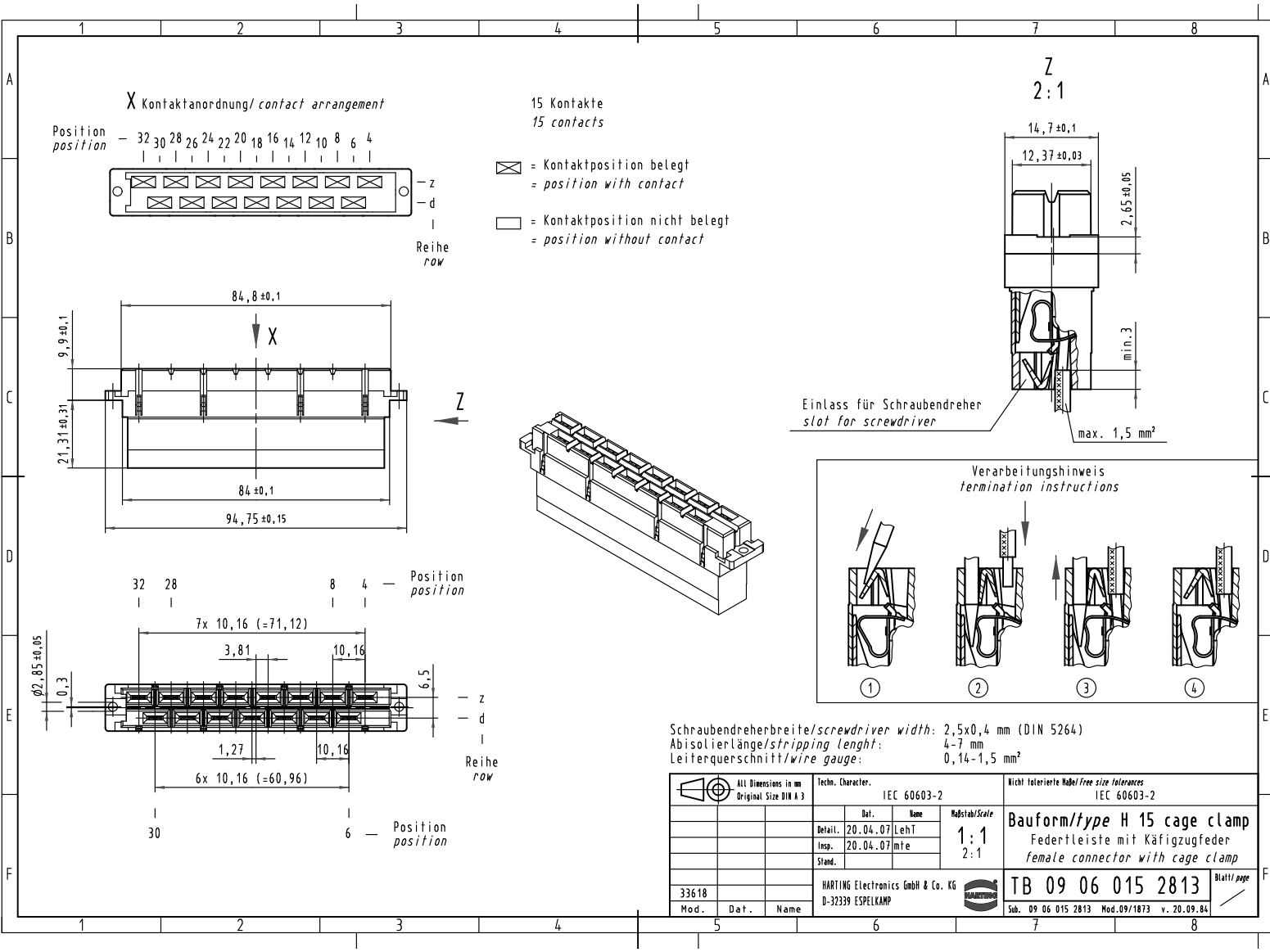
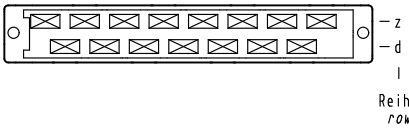


Alle Rechte vorbehalten. All rights reserved.



X Kontaktanordnung/ contact arrangement

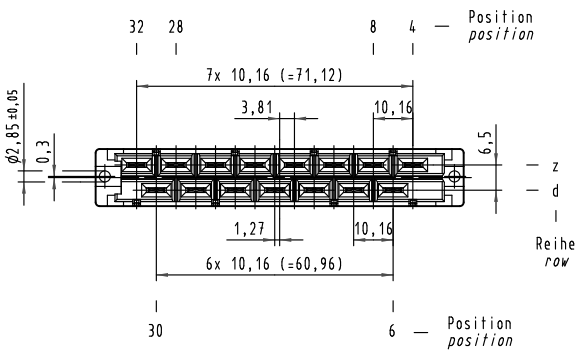
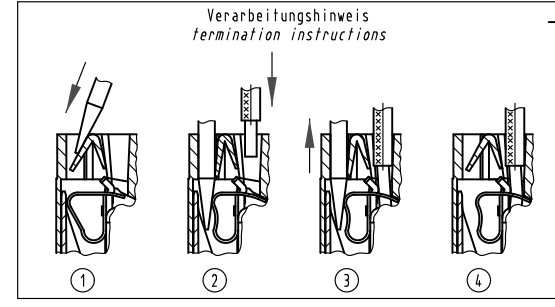
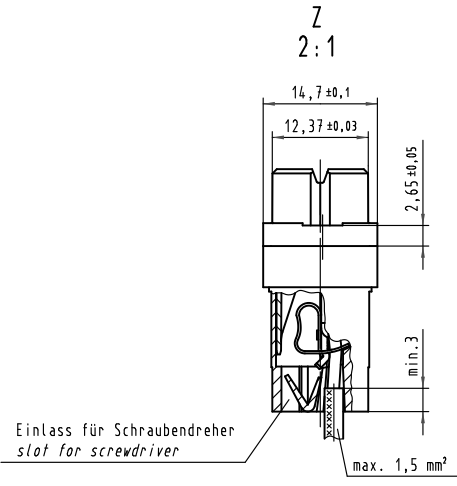
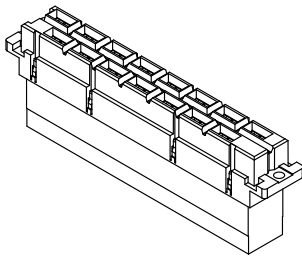
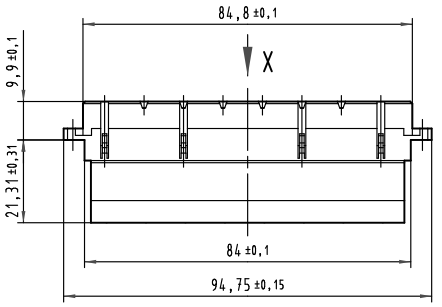
Position position — 32 30 28 26 24 22 20 18 16 14 12 10 8 6 4



15 Kontakte
15 contacts

⊗ = Kontaktposition belegt
= position with contact

□ = Kontaktposition nicht belegt
= position without contact



Schraubendreherbreite/screwdriver width: 2,5x0,4 mm (DIN 5264)
 Abisolierlänge/stripping length: 4-7 mm
 Leiterquerschnitt/wire gauge: 0,14-1,5 mm²

	All Dimensions in mm Original Size DIN A 3		Techn. Character.		Nicht tolerierte Maß/Free size tolerances IEC 60603-2	
			IEC 60603-2			
					Bauform/type H 15 cage clamp Federtleiste mit Käfigzugfeder female connector with cage clamp	
33618			HARTING Electronics GmbH & Co. KG		TB 09 06 015 2813 Blatt/page	
Mod.	Dat.	Name	D-32339 ESPELKAMP			
					Sub. 09 06 015 2813 Mod.09/1873 v. 20.09.84	