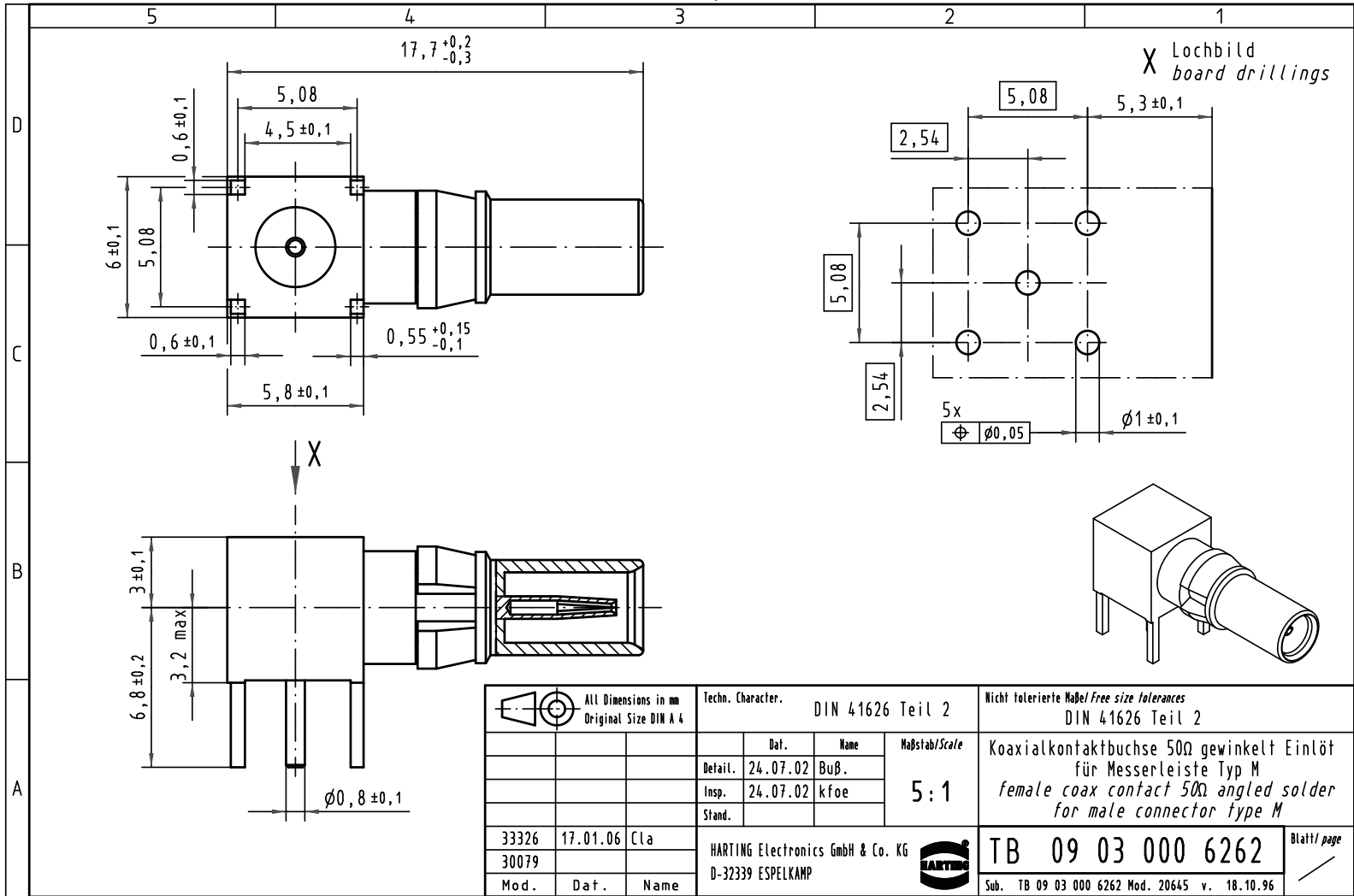


Alle Rechte vorbehalten/ All rights reserved



X Lochbild
board drillings

			Techn. Character. DIN 41626 Teil 2			Nicht tolerierte Maß/Free size tolerances DIN 41626 Teil 2			
				Dat.	Name	Maßstab/Scale 5:1	Koaxialkontaktbuchse 50Ω gewinkelt Einlöt für Messerleiste Typ M female coax contact 50Ω angled solder for male connector type M		
			Detail.	24.07.02	Buß.				
			Insp.	24.07.02	kfoe				
			Stand.						
33326	17.01.06	Cl a	HARTING Electronics GmbH & Co. KG D-32339 ESPELKAMP				TB 09 03 000 6262		Blatt/page Sub. TB 09 03 000 6262 Mod. 20645 v. 18.10.96
30079			Mod.	Dat.	Name				