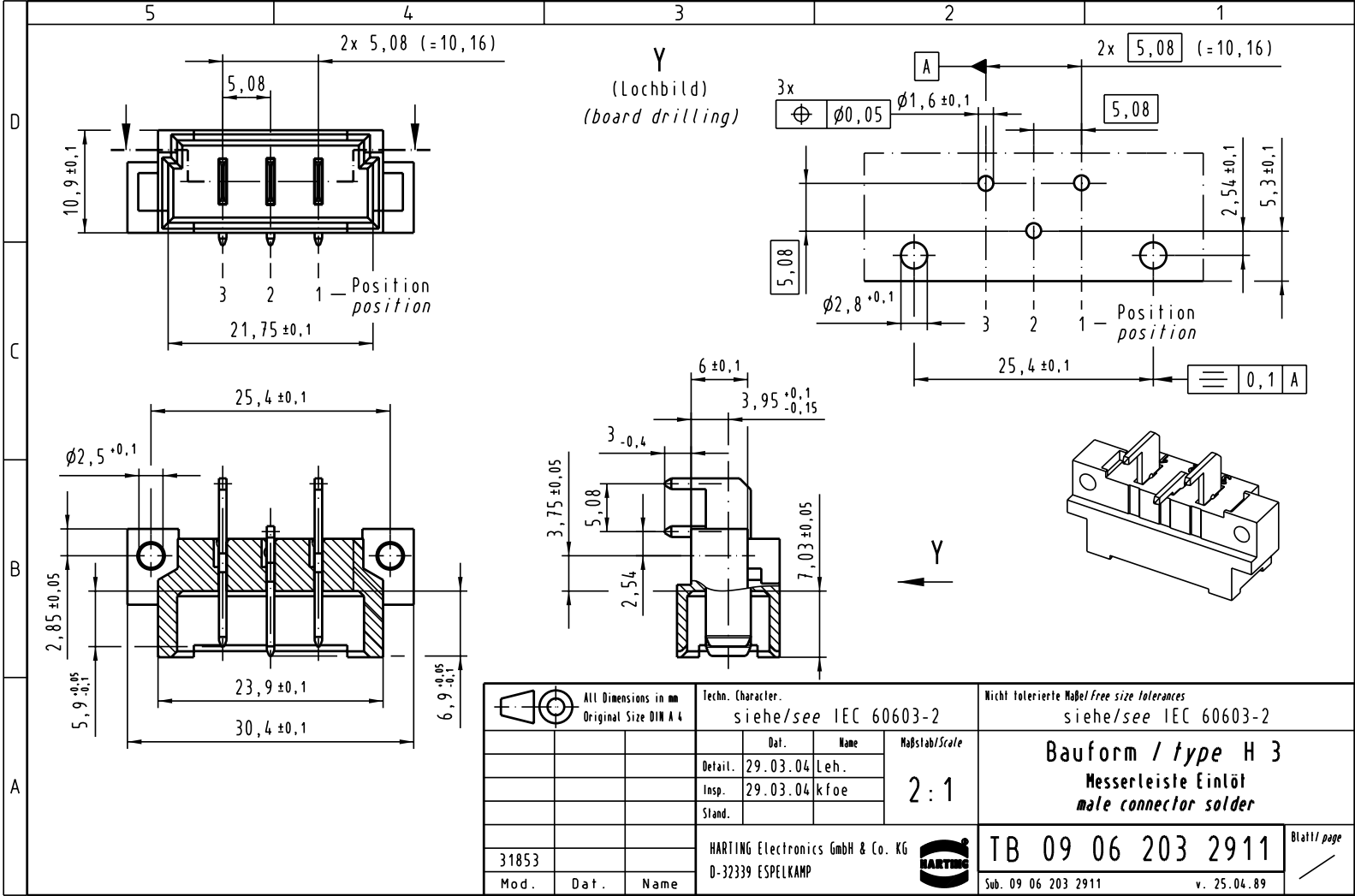


Alle Rechte vorbehalten! All rights reserved



	Techn. Character. siehe/see IEC 60603-2		Nicht tolerierte Maß/Free size tolerances siehe/see IEC 60603-2										
		<table border="1"> <tr> <th>Del.</th> <th>Name</th> </tr> <tr> <td>29.03.04</td> <td>Leh.</td> </tr> <tr> <td>29.03.04</td> <td>kfoe</td> </tr> <tr> <td>Stand.</td> <td></td> </tr> </table>	Del.	Name	29.03.04	Leh.	29.03.04	kfoe	Stand.		Maßstab/Scale  <b>2:1</b>	<b>Bauform / type H 3</b> <b>Messerleiste Einlötl</b> <b>male connector solder</b>	
	Del.	Name											
	29.03.04	Leh.											
29.03.04	kfoe												
Stand.													
31853	HARTING Electronics GmbH & Co. KG D-32339 ESPELKAMP		<b>TB 09 06 203 2911</b>										
Mod.	Dat. <td>                 Name             </td> <td>                 Sub. 09 06 203 2911             </td> <td>                 v. 25.04.89             </td>	Name		Sub. 09 06 203 2911	v. 25.04.89								