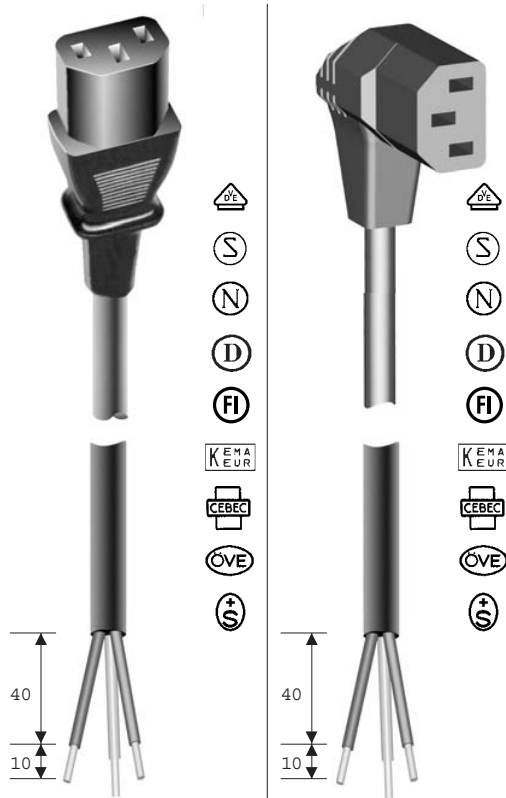


# APPLIANCE COUPLERS / GERÄTE-STECKVORRICHTUNGEN

## CORDSETS / KABELVERBINDUNGEN

IEC / EN 60320-1 / C13,  
 protection class I, pin temperature 70 °C (cold  
 condition) / Schutzklasse I, Stifttemperatur 70 °C

angled / abgewinkelt



Stripped End

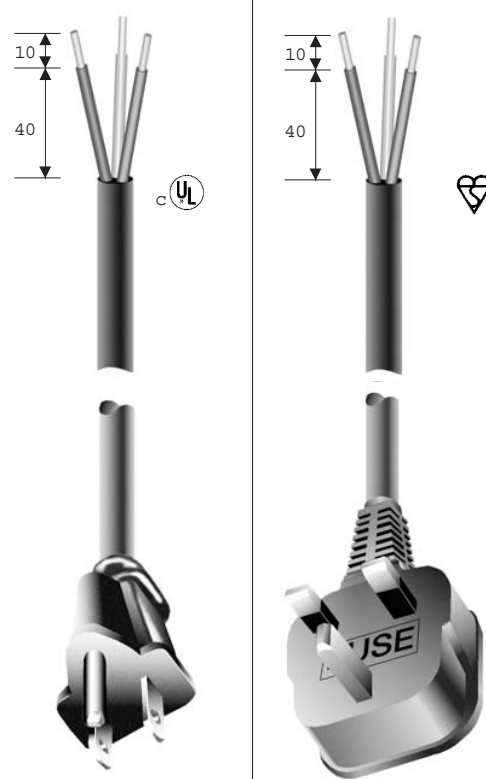
Stripped End

IEC/EN 60320-1/C19



North America  
 Standard / Norm  
 NEMA 5-15

stripped end / abisolierte Kabelenden



North America  
 Standard / Norm  
 NEMA 5-15

United Kingdom  
 Standard / Norm  
 BS 1363A  
 (13 A Fuse fitted /  
 13 A Sicherung montiert)

<b>Cord Type / Kabel Typ</b> H05VV-F3G1.0	<b>Cord Type / Kabel Typ</b> H05VV-F3G1.0	<b>Cord Type / Kabel Typ</b> SJT	<b>Cord Type / Kabel Typ</b> SVT	<b>Cord Type / Kabel Typ</b> H05VV-F3G1.0
<b>Conductor / Litzen</b> 3 x 1,00 mm <sup>2</sup>	<b>Conductor / Litzen</b> 3 x 1,00 mm <sup>2</sup>	<b>Conductor / Litzen</b> 3 x 14 AWG	<b>Conductor / Litzen</b> 3 x 18 AWG	<b>Conductor / Litzen</b> 3 x 1,00 mm <sup>2</sup>
<b>Rated / Nennwerte</b> 10 A / 250 V	<b>Rated / Nennwerte</b> 10 A / 250 V	<b>Rated / Nennwerte</b> 16 A / 250 V	<b>Rated / Nennwerte</b> 10 A / 125 V	<b>Rated / Nennwerte</b> cable 10 A / 250 V
<b>Colour / Farbe</b> black / schwarz	<b>Colour / Farbe</b> black / schwarz	<b>Colour / Farbe</b> black / schwarz	<b>Colour / Farbe</b> black / schwarz	<b>Colour / Farbe</b> black / schwarz
<b>Length / Länge</b> 2,0 meters	<b>Length / Länge</b> 2,0 meters	<b>Length / Länge</b> 2,5 meters	<b>Length / Länge</b> 2,0 meters	<b>Length / Länge</b> 2,0 meters
6010	6010	6016	6010	6010

Approvals / Cordsets supplied by SCHURTER carry the country specific approvals /  
 Approbationen / Die von uns gelieferten Kabelverbindungen tragen die länderspezifischen Prüfzeichen.

6000.0214

6000.0224

6009.5195

6009.1204

6044.0204