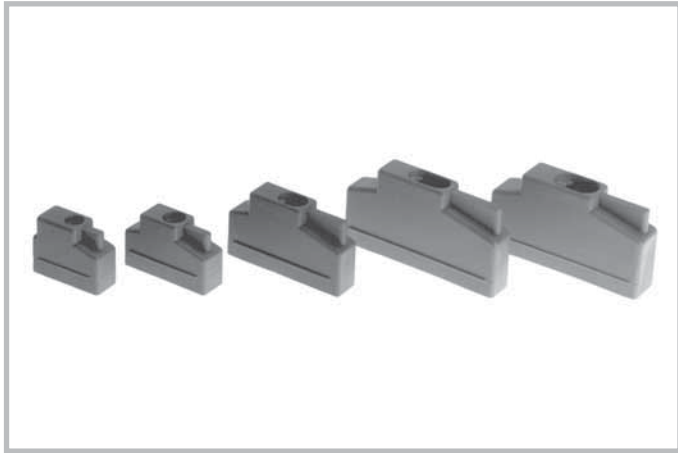




Plastic Hoods F-PHG, Straight Cable Outlet

Kunststoffhauben F-PHG, gerader Kabelausgang



Plastic hoods, series F-PHG, in shell sizes 1 - 5.
Kunststoffhauben der Serie F-PHG in den Gehäusegrößen 1 - 5

Technical Data

Technische Daten

	F-PHG Standard Plastic Hood F-PHG Kunststoffhaube Standard
Material and platings Material und Oberfläche	Polyamide Polyamid
Temperature range Temperaturbereich	-40 °C bis 120 °C (-40 °F to 248 °F) -40 °C bis 120 °C
Colour Farbe	Grey grau

Special Features of the Hood Series

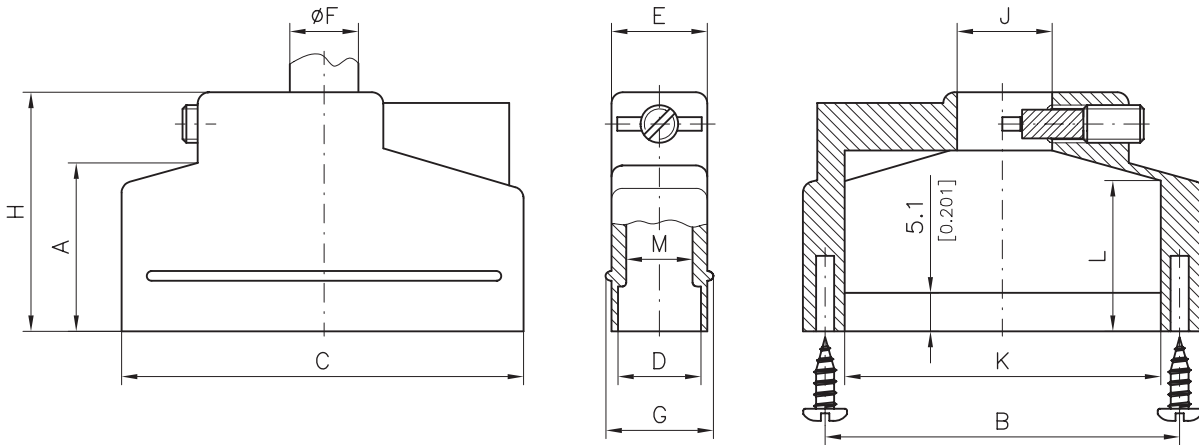
Besondere Merkmale der Haubenserie

- One-piece plastic hood
- Straight cable outlet with strain relief
- Can be used in conjunction with the slide lock system
- Compact dimensions

- einteilige Kunststoffhaube
- gerader Kabelausgang mit Zugentlastung
- verwendbar mit Gleitverriegelung
- kompakte Abmessungen

Dimensions

Abmessungen



Order No. Bestellnummer	Shell Size / No. of Contacts Gehäusegröße / für Polzahl	A	B	C	D	E	ØF		G	H	J	K	L	M
		±0,3 (±0.012)	±0,1 (±0.004)	±0,3 (±0.012)	±0,3 (±0.012)	±0,3 (±0.012)	min.	max.	±0,3 (±0.012)	±0,3 (±0.012)	max.	±0,3 (±0.012)	±0,3 (±0.012)	±0,3 (±0.012)
F-PHG-1*	1 / 9	16,4 (0.646)	25,0 (0.984)	30,9 (1.217)	11,0 (0.433)	12,7 (0.500)	4,0 (0.157)	7,1 (0.280)	14,3 (0.563)	25,4 (1.000)	7,1 (0.280)	20,1 (0.791)	16,5 (0.650)	7,3 (0.287)
F-PHG-2*	2 / 15	17,5 (0.689)	33,3 (1.311)	39,3 (1.547)	11,0 (0.433)	12,7 (0.500)	4,7 (0.185)	9,1 (0.358)	14,3 (0.563)	25,4 (1.000)	9,1 (0.358)	28,1 (1.106)	16,1 (0.634)	8,8 (0.346)
F-PHG-3*	3 / 25	22,2 (0.874)	47,0 (1.850)	53,2 (2.094)	11,0 (0.433)	12,7 (0.500)	4,0 (0.157)	9,1 (0.358)	14,3 (0.563)	31,7 (1.248)	12,3 (0.484)	42,3 (1.665)	20,0 (0.787)	8,8 (0.346)
F-PHG-4*	4 / 37	29,8 (1.173)	63,5 (2.500)	69,4 (2.732)	11,0 (0.433)	12,7 (0.500)	3,2 (0.126)	9,1 (0.358)	14,3 (0.563)	38,1 (1.500)	17,3 (0.681)	58,8 (2.315)	26,1 (1.028)	8,8 (0.346)
F-PHG-5*	5 / 50	29,0 (1.142)	61,1 (2.406)	67,1 (2.642)	13,2 (0.520)	15,5 (0.610)	4,0 (0.157)	11,6 (0.457)	17,0 (0.669)	38,1 (1.500)	18,4 (0.724)	56,4 (2.220)	25,4 (1.000)	11,2 (0.441)

* For individual packing, please add the suffix **E** to each order no. e.g. **F-PHG-1E**.

* Für einzeln verpackt **E** anhängen z. B. **F-PHG-1E**.



Plastic Hoods F-PHG, Straight Cable Outlet

Kunststoffhauben F-PHG, gerader Kabelausgang

Delivery Quantity

Lieferumfang

		F-PHG-1, F-PHG-3	F-PHG-2 F-PHG-4, F-PHG-5	
C o m p o n e n t s	Hood	1	1	B a u t e i l e
	Haube			
	Strain relief	1	2	
	Zugentlastung			
	Threaded pin	1	1	
	Gewindestift			
Connector mounting screw	2	2		
	Befestigungsschraube für Steckverbinder			

Packing Units

Verpackungseinheiten

Individually Packed

Einzeln verpackt

All hood components are seal packed together in a transparent bag.

Alle Haubenbauteile sind komplett in einem Beutel eingeschweißt

Ordering example: **F-PHG-3E**

Bestellbeispiel: F-PHG-3E

Bulk Packed

Als Schüttware verpackt

On request
Minimum purchase quantity 1,000 pieces

*Auf Anfrage
Mindestabnahme 1.000 Stück*

Ordering example: **F-PHG-3S**

Bestellbeispiel: F-PHG-3S

Accessories

Zubehör

On request
Auf Anfrage

Modifications

Modifikationen

On request
Auf Anfrage