



# Latch Locks

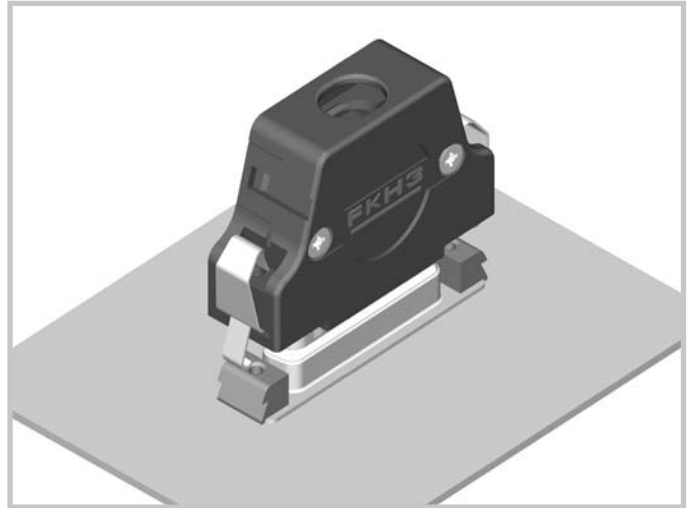
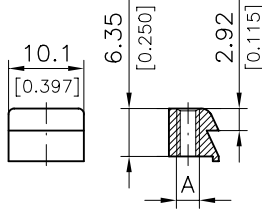
## Rastverriegelung

### Latch Lock F-GK1/5

#### Rastklötzchen F-GK1/5

Dimensions

Abmessungen



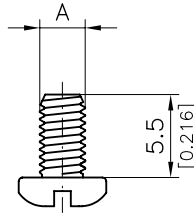
The lock spring **FFB1/5** is mounted on the plastic hood **FKH3**. The latch lock **F-GK1/5** is screwed on the front panel with the mounting screw **FSGK1/5**.  
*Der Rastbügel FFB1/5 ist an der Kunststoffhaube FKH3 angebracht. Das Rastklötzchen F-GK1/5 ist mittels der Befestigungsschraube FSGK1/5 auf der Frontplatte montiert.*

For mounting, 2 latch locks are required.  
*Für die Montage werden 2 Rastklötzchen benötigt.*

Order Number <i>Bestellnummer</i>	A	Material <i>Material</i>
F-GK1/5	4-40 UNC	Zinc die-cast, nickel plated <i>Zink-Druckguss, vernickelt</i>
F-GK1/5M3	M3	
F-GK1/5K	Ø 2,3 Ø (0.091)	Polyester

### Mounting Screw FSGK1/5 for Latch Lock Mounting

#### Befestigungsschraube FSGK1/5 für Rastklötzchenmontage

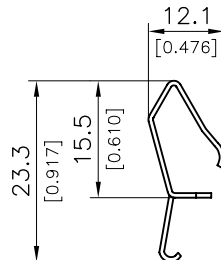


Order Number <i>Bestellnummer</i>	A	Material <i>Material</i>
FSGK1/5	4-40 UNC	Steel <i>Stahl</i>
FSGK1/5M3	M3	
FSGK1/5K	Self-tapping thread <i>selbstschneidendes Gewinde</i>	

For mounting, 2 mounting screws are required.  
*Für die Montage werden 2 Befestigungsschrauben benötigt.*

### Latch Spring FFB1/5

#### Rastbügel FFB1/5



**Material:** Spring steel  
**Material:** *Federstahl*

**Order number:** FFB1/5  
**Bestellnummer:**

For mounting, 2 springs are required.  
*Für die Montage werden 2 Rastbügel benötigt.*

### Suitable FCT Hoods

#### Passende FCT-Hauben

The latch lock can only be used with hood series **FPHGR, FKH, FPHF and FPHRS**.  
*Die Rastverriegelung ist nur zusammen mit den Haubenbaureihen FPHGR, FKH, FPHF und FPHRS verwendbar.*