



# Plastic Hoods FKC/FKC...G

## Kunststoffhauben FKC/FKC...G

### Hood Series FKC, Angled Cable Outlet

#### Baureihe FKC, abgewinkelter Kabelausgang



Plastic hoods, series FKC, in shell sizes 1 - 5.

Kunststoffhauben der Serie FKC in den Gehäusegrößen 1 - 5.

### Hood Series FKC...G, Straight Cable Outlet

#### Baureihe FKC...G, gerader Kabelausgang



Plastic hoods, series FKC...G, in shell sizes 1 - 5.

Kunststoffhauben der Serie FKC...G in den Gehäusegrößen 1 - 5.



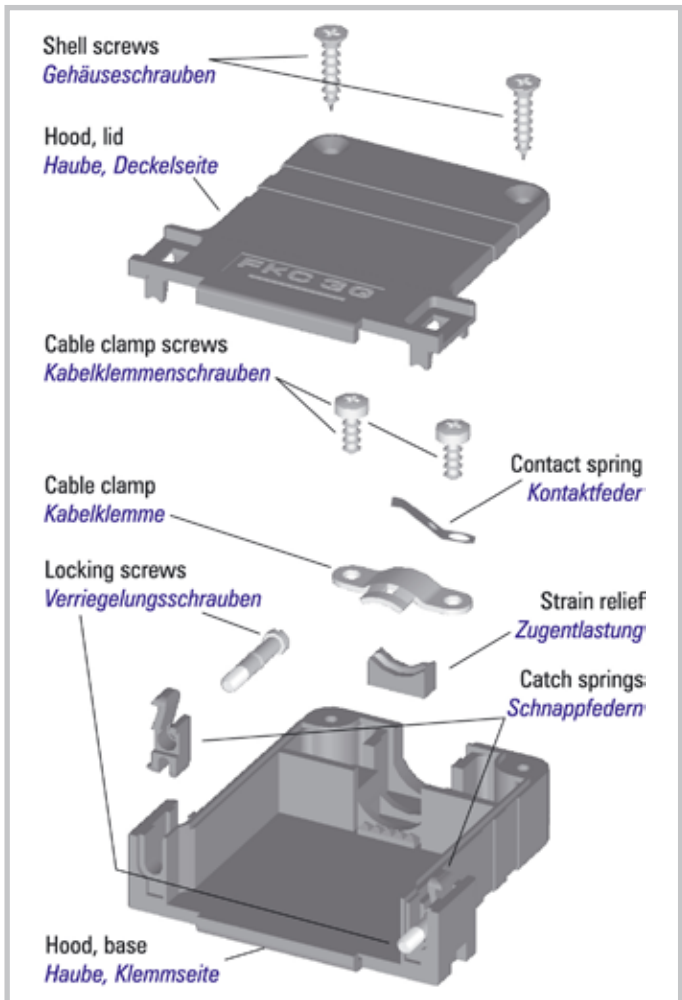
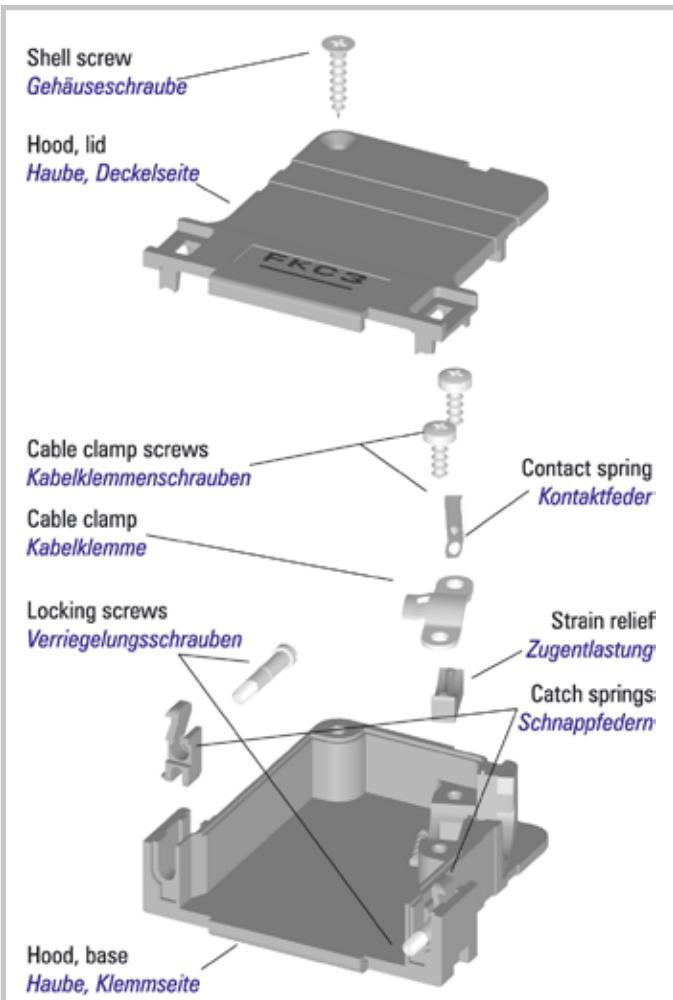
Shielded plastic hoods, series FKC...A, in shell sizes 1 - 5.

Abgeschirmte Kunststoffhauben der Serie FKC...A in den Gehäusegrößen 1 - 5.



Shielded plastic hoods, FKC...GA, in shell sizes 1 - 5.

Abgeschirmte Kunststoffhauben der Serie FKC...GA in den Gehäusegrößen 1 - 5.





# Plastic Hoods FKC, Angled Cable Outlet

## Kunststoffhauben FKC, abgewinkelter Kabelausgang

### Special Features of the Hood Series

#### Besondere Merkmale der Haubenserie

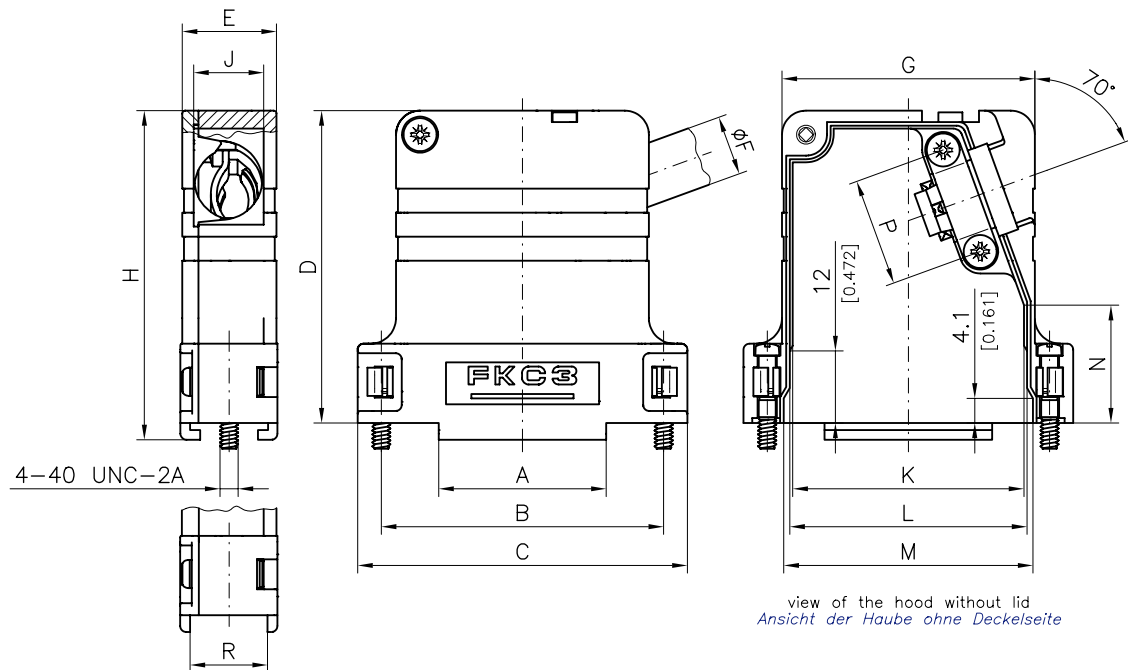
UL Recognized File No. E197631

- Large inner chamber, suitable for D-Sub connectors with special contacts
- Angled cable outlet with strain relief
- Can be used in conjunction with knurled thumb or locking screws
- Easy assembly with catch spring system and premounted locking screws
- Also available in shielded version (metallised)
- Modification, to enable the use of slide locks (K189), available
- Also available with rubber bushing FKT
- Hood FKC4S has a smaller width E than FKC4.

- großer Innenraum, besonders für D-Sub Steckverbinder mit Sonderkontakten geeignet
- abgewinkelter Kabelausgang mit Zugentlastung
- verwendbar mit Rändel- oder Verriegelungsschrauben
- montagefreundlich durch Schnappfedersystem und vormontierte Verriegelungsschrauben
- auch in abgeschirmter Version verfügbar (metallisiert)
- Modifikation für den Einsatz von Gleitverriegelung (K189) verfügbar
- auch mit Knickschutztülle FKT erhältlich
- Haube FKC4S mit geringerer Breite E als FKC4

### Dimensions

#### Abmessungen



view of the hood without lid  
Ansicht der Haube ohne Deckelseite

modification no. -K189 only (for slide lock system)  
nur bei Modifikations-Nr. -K189 (für Gleitverriegelung)

| Order No.<br>Bestellnummer | Shell Size / for No. of Contacts<br>Gehäusegröße / für Polzahl | A                | B                | C                | D                | E                | Cable Diameter / Kabeldurchmesser                              |  | Ø F             | G                | H                | J                | K                | L                | M                | N                | P                | R                |
|----------------------------|--|------------------|------------------|------------------|------------------|------------------|--|--|-----------------|------------------|------------------|------------------|------------------|------------------|------------------|------------------|------------------|------------------|
|                            |  | ±0,3<br>(±0.012) | ±0,1<br>(±0.004) | ±0,3<br>(±0.012) | ±0,3<br>(±0.012) | ±0,3<br>(±0.012) | without Rubber Bushing<br>ohne Knickschutztülle<br>min. - max. | with Rubber Bushing<br>mit Knickschutztülle<br>Best.-Nr.<br>max. |                 | ±0,3<br>(±0.012) | ±0,3<br>(±0.012) | ±0,3<br>(±0.012) | ±0,3<br>(±0.012) | ±0,3<br>(±0.012) | ±0,3<br>(±0.012) | ±0,3<br>(±0.012) | ±0,3<br>(±0.012) | ±0,3<br>(±0.012) |
| FKC1*                      | 1 / 9  | 10,0<br>(0.394)  | 25,0<br>(0.984)  | 31,8<br>(1.252)  | 39,3<br>(1.547)  | 15,8<br>(0.622)  | 3,5 - 8,6<br>(0.138) - (0.339)                                 | FKT1-2   | 6,5<br>(0.256)  | 20,0<br>(0.787)  | 41,6<br>(1.638)  | 11,6<br>(0.457)  | 17,0<br>(0.669)  | 19,0<br>(0.748)  | 19,3<br>(0.760)  | 20,2<br>(0.795)  | 12,0<br>(0.472)  | 13,0<br>(0.512)  |
| FKC2*                      | 2 / 15   | 16,0<br>(0.630)  | 33,3<br>(1.311)  | 41,2<br>(1.622)  | 45,5<br>(1.791)  | 16,3<br>(0.642)  | 3,5 - 8,6<br>(0.138) - (0.339)                                 | FKT1-2   | 6,5<br>(0.256)  | 28,4<br>(1.118)  | 47,8<br>(1.882)  | 11,6<br>(0.457)  | 24,8<br>(0.976)  | 26,8<br>(1.055)  | 27,8<br>(1.094)  | 24,1<br>(0.949)  | 12,0<br>(0.472)  | 13,0<br>(0.512)  |
| FKC3*                      | 3 / 25   | 28,0<br>(1.102)  | 47,0<br>(1.850)  | 54,9<br>(2.161)  | 52,5<br>(2.067)  | 16,3<br>(0.642)  | 4,0 - 12,0<br>(0.157) - (0.472)                                | FKT3-4   | 9,0<br>(0.354)  | 42,1<br>(1.657)  | 54,8<br>(2.157)  | 11,6<br>(0.457)  | 38,5<br>(1.516)  | 40,5<br>(1.594)  | 41,5<br>(1.634)  | 19,6<br>(0.772)  | 18,0<br>(0.709)  | 13,0<br>(0.512)  |
| FKC4**                     | 4 / 37   | 44,4<br>(1.748)  | 63,5<br>(2.500)  | 71,4<br>(2.811)  | 55,0<br>(2.165)  | 18,7<br>(0.736)  | 6,0 - 13,0<br>(0.236) - (0.512)                                | FKT5   | 11,5<br>(0.453) | 58,6<br>(2.307)  | 57,8<br>(2.276)  | 14,0<br>(0.551)  | 55,0<br>(2.165)  | 57,1<br>(2.248)  | 58,1<br>(2.287)  | 22,5<br>(0.886)  | 21,0<br>(0.827)  | 13,0<br>(0.512)  |
| FKC4S**                    | 4 / 37   | 44,4<br>(1.748)  | 63,5<br>(2.500)  | 71,4<br>(2.811)  | 55,0<br>(2.165)  | 16,4<br>(0.646)  | 4,0 - 12,0<br>(0.157) - (0.472)                                | FKT3-4   | 9,0<br>(0.354)  | 58,6<br>(2.307)  | 57,8<br>(2.276)  | 11,6<br>(0.457)  | 55,0<br>(2.165)  | 57,1<br>(2.248)  | 58,1<br>(2.287)  | 23,8<br>(0.937)  | 18,0<br>(0.709)  | 13,0<br>(0.512)  |
| FKC5**                     | 5 / 50   | 42,0<br>(1.654)  | 61,1<br>(2.406)  | 69,0<br>(2.717)  | 55,0<br>(2.165)  | 19,5<br>(0.768)  | 6,0 - 14,0<br>(0.236) - (0.551)                                | FKT5   | 11,5<br>(0.453) | 56,2<br>(2.213)  | 57,8<br>(2.276)  | 15,0<br>(0.591)  | 52,6<br>(2.071)  | 54,7<br>(2.154)  | 55,7<br>(2.193)  | 22,5<br>(0.886)  | 21,0<br>(0.827)  | 15,8<br>(0.622)  |

\*\* For individual packing, please add the suffix E to each order no. e.g. **FKC1E**. Standard 100 units per carton.

\*\* For individual packing, please add the suffix E to each order no. e.g. **FKC4E**. Standard 50 units per carton.

\* Für einzeln verpackt E anhängen z. B. **FKC1E**. Standard 100 Stück satzweise verpackt.

\*\* Für einzeln verpackt E anhängen z. B. **FKC4E**. Standard 50 Stück satzweise verpackt.

Rubber bushings listed in the table are not delivered with hoods. For the shielded version, please add the suffix A to each hood type.

Ordering example:

FKC hood, shell size 1 (hood type FKC1), shielded version (A)

Order number: **FKC1A**

Die Knickschutztüllen der Tabelle sind nicht im Lieferumfang enthalten. Für die abgeschirmte Version muss an den Haubentyp der Zusatz A angehängt werden.

Bestellbeispiel:

FKC Haube, Gehäusegröße 1 (Haubentyp FKC1), abgeschirmte Version (A)

Bestellnummer: **FKC1A**

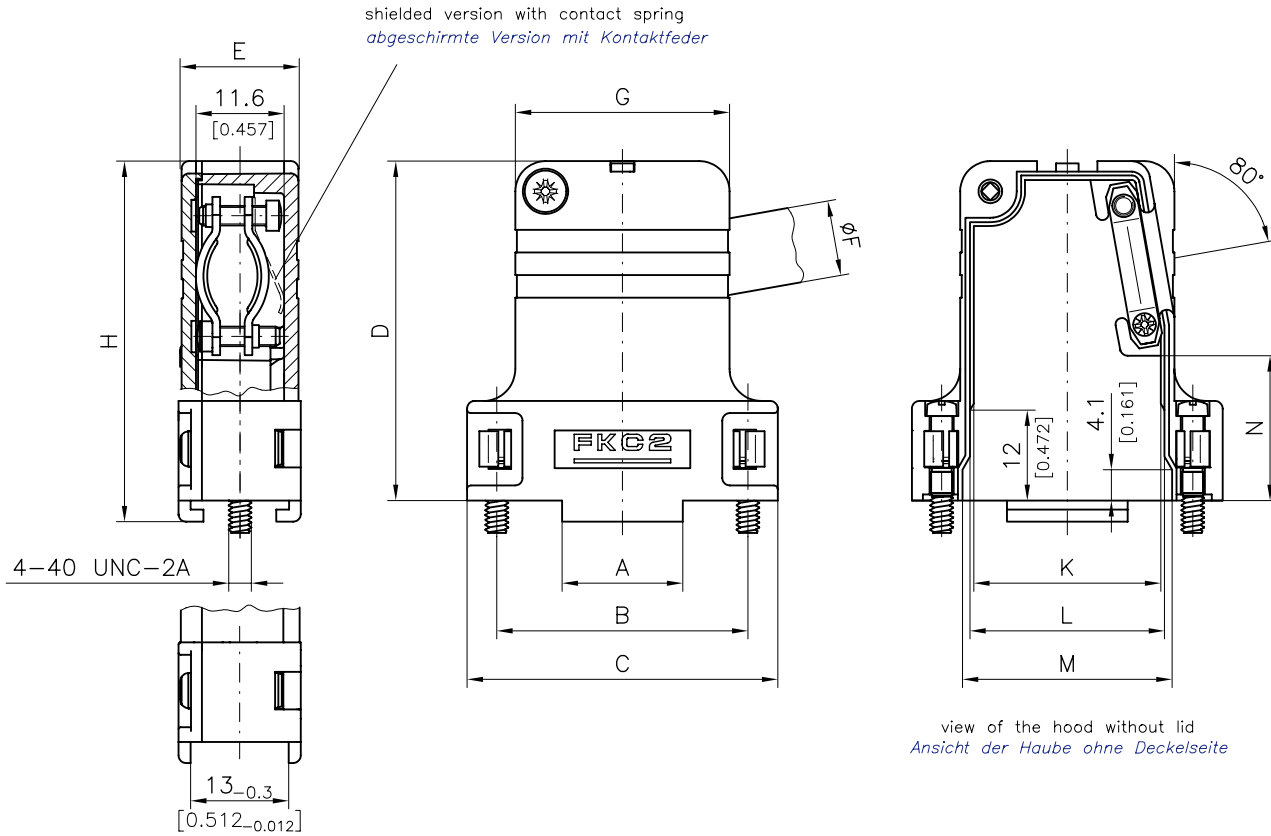


# Plastic Hoods FKC...-K201, Large Angled Cable Outlet

## Kunststoffhauben FKC...-K201, großer, abgewinkelter Kabelausgang

### Dimensions

### Abmessungen



modification no. -K189 only (for slide lock system)  
 nur bei Modifikations-Nr. -K189 (für Gleitverriegelung)

| Order No.<br><i>Bestellnummer</i> | Shell Size / for No. of Contacts<br><i>Gehäusegröße / für Polzahl</i> | A                | B                | C                | D                | E                | Ø F<br>Cable Diameter<br><i>Kabeldurchmesser</i><br>min. - max. |                  | G                | H                | K                | L                | M                | N                |
|-----------------------------------|---|------------------|------------------|------------------|------------------|------------------|---|------------------|------------------|------------------|------------------|------------------|------------------|------------------|
|                                   |   | ±0,3<br>(±0.012) | ±0,1<br>(±0.012) | ±0,3<br>(±0.012) | ±0,3<br>(±0.012) | ±0,3<br>(±0.012) | ±0,3<br>(±0.012)  | ±0,3<br>(±0.012) | ±0,3<br>(±0.012) | ±0,3<br>(±0.012) | ±0,3<br>(±0.012) | ±0,3<br>(±0.012) | ±0,3<br>(±0.012) | ±0,3<br>(±0.012) |
| <b>FKC1-K201*</b>                 | <b>1 / 9</b>  | 10,0<br>(0.394)  | 25,0<br>(0.984)  | 31,8<br>(1.252)  | 39,3<br>(1.547)  | 15,8<br>(0.622)  | 4,0 - 11,0<br>(0.157) - (0.433)                                 | 20,0<br>(0.787)  | 41,6<br>(1.638)  | 17,0<br>(0.669)  | 19,0<br>(0.748)  | 19,3<br>(0.760)  | 13,0<br>(0.512)  |                  |
| <b>FKC2-K201*</b>                 | <b>2 / 15</b>   | 16,0<br>(0.630)  | 33,3<br>(1.311)  | 41,2<br>(1.622)  | 45,5<br>(1.791)  | 16,3<br>(0.642)  | 4,0 - 11,0<br>(0.157) - (0.433)                                 | 28,4<br>(1.118)  | 47,8<br>(1.882)  | 24,8<br>(0.976)  | 26,8<br>(1.055)  | 27,8<br>(1.094)  | 19,0<br>(0.748)  |                  |

\* For individual packing, please add the suffix **E** to each order no. e.g. **FKC1-K201E**. Standard 100 units per carton.

\* Für einzeln verpackt **E** anhängen z. B. **FKC1-K201E**. Standard 100 Stück satzweise verpackt.

For the shielded version, please add the suffix **A** to each hood type.

Für die abgeschirmte Version muss an den Haubentyp der Zusatz **A** angehängt werden.

#### Ordering example:

**FKC** hood, shell size 1 (hood type **FKC1**), shielded version (**A**), with large cable outlet (modification **K201**)

Order number: **FKC1A-K201**

#### Bestellbeispiel:

**FKC** Haube, Gehäusegröße 1 (Haubentyp **FKC1**), abgeschirmte Version (**A**), mit großem Kabelausgang (Modifikation **K201**)

Bestellnummer: **FKC1A-K201**



# Plastic Hoods FKC...G, Straight Cable Outlet

## Kunststoffhauben FKC...G, gerader Kabelausgang

### Special Features of the Hood Series

#### Besondere Merkmale der Haubenserie

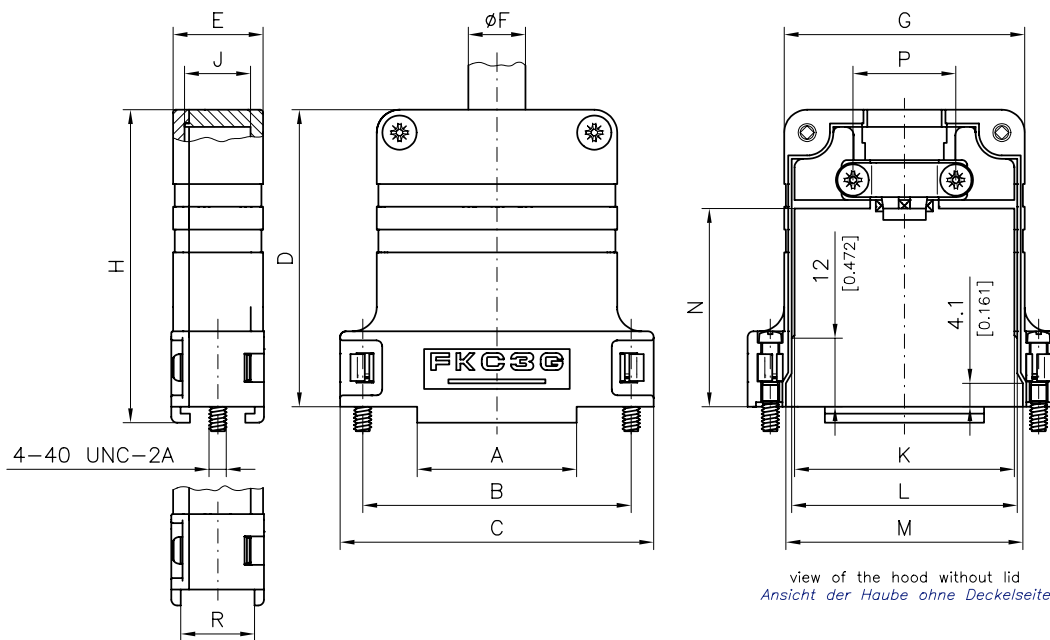
UL Recognized File No. E197631

- Large inner chamber, suitable for D-Sub connectors with special contacts
- Straight cable outlet with strain relief
- Can be used in conjunction with knurled thumb or locking screws
- Easy assembly with catch spring system and premounted locking screws
- Also available in shielded version (metallised)
- Modification (K189), to enable the use of slide locks, available
- Also available with rubber bushing FKT
- Hood FKC1G-K1216 for use with a smaller cable diameter than FKC1G, hood FKC4GS has a smaller width E than FKC4G.

- großer Innenraum, besonders für D-Sub Steckverbinder mit Sonderkontakten geeignet
- gerader Kabelausgang mit Zugentlastung
- verwendbar mit Rändel- oder Verriegelungsschrauben
- montagefreundlich durch Schnappfedersystem und vormontierte Verriegelungsschrauben
- auch in abgeschirmter Version verfügbar (metallisiert)
- Modifikation (K189) für den Einsatz von Gleitverriegelung verfügbar
- auch mit Knickschutzülle FKT erhältlich
- Haube FKC1G-K1216 für den Einsatz mit kleinerem Kabeldurchmesser als bei FKC1G, Haube FKC4GS mit geringerer Breite Maß E als FKC4G

### Dimensions

#### Abmessungen



view of the hood without lid  
Ansicht der Haube ohne Deckelseite

modification no. -K189 only (for slide lock system)  
nur bei Modifikations-Nr. -K189 (für Gleitverriegelung)

| Order No.<br>Bestellnummer | Shell Size / for No. of Contacts<br>Gehäusegröße / für Polzahl | A                | B                | C                | D                | E                | Ø F  |                   | G                | H                | J                | K                | L                | M                | N                | P                | R                |
|----------------------------|--|------------------|------------------|------------------|------------------|------------------|--|-------------------|------------------|------------------|------------------|------------------|------------------|------------------|------------------|------------------|------------------|
|                            |  | ±0,3<br>(±0.012) | ±0,1<br>(±0.004) | ±0,3<br>(±0.012) | ±0,3<br>(±0.012) | ±0,3<br>(±0.012) | Cable Diameter / Kabeldurchmesser<br>without Rubber Bushing<br>ohne Knickschutzülle<br>min. - max. |                   | ±0,3<br>(±0.012) | ±0,3<br>(±0.012) | ±0,3<br>(±0.012) | ±0,3<br>(±0.012) | ±0,3<br>(±0.012) | ±0,3<br>(±0.012) | ±0,3<br>(±0.012) | ±0,3<br>(±0.012) | ±0,3<br>(±0.012) |
| FKC1G*                     | 1 / 9  | 10,0<br>(0.394)  | 25,0<br>(0.984)  | 31,8<br>(1.252)  | 39,2<br>(1.543)  | 16,7<br>(0.657)  | 4,0 - 11,0<br>(0.157) - (0.433)  | FKT3-4<br>(0.354) | 20,0<br>(0.787)  | 41,6<br>(1.638)  | 13,2<br>(0.520)  | 17,0<br>(0.669)  | 19,0<br>(0.748)  | 20,0<br>(0.787)  | 25,3<br>(0.996)  | 14,0<br>(0.551)  | 13,0<br>(0.512)  |
| FKC1G<br>-K1216*           | 1 / 9  | 10,0<br>(0.394)  | 25,0<br>(0.984)  | 31,8<br>(1.252)  | 39,2<br>(1.543)  | 16,7<br>(0.657)  | 3,5 - 8,6<br>(0.138) - (0.339)   | FKT1-2<br>(0.256) | 20,0<br>(0.787)  | 41,6<br>(1.638)  | 13,2<br>(0.520)  | 17,0<br>(0.669)  | 19,0<br>(0.748)  | 20,0<br>(0.787)  | 25,3<br>(0.996)  | 14,0<br>(0.551)  | 13,0<br>(0.512)  |
| FKC2G*                     | 2 / 15   | 16,0<br>(0.630)  | 33,3<br>(1.311)  | 41,2<br>(1.622)  | 45,5<br>(1.791)  | 16,3<br>(0.642)  | 4,0 - 11,0<br>(0.157) - (0.433)  | FKT3-4<br>(0.354) | 28,4<br>(1.118)  | 47,8<br>(1.882)  | 11,6<br>(0.457)  | 24,8<br>(0.976)  | 26,8<br>(1.055)  | 27,8<br>(1.094)  | 28,7<br>(1.130)  | 18,0<br>(0.709)  | 13,0<br>(0.512)  |
| FKC3G*                     | 3 / 25   | 28,0<br>(1.102)  | 47,0<br>(1.850)  | 54,9<br>(2.161)  | 52,5<br>(2.067)  | 16,3<br>(0.642)  | 4,0 - 12,0<br>(0.157) - (0.472)  | FKT3-4<br>(0.354) | 42,1<br>(1.657)  | 54,8<br>(2.157)  | 11,6<br>(0.457)  | 38,5<br>(1.516)  | 40,5<br>(1.594)  | 41,5<br>(1.634)  | 34,7<br>(1.366)  | 18,0<br>(0.709)  | 13,0<br>(0.512)  |
| FKC4G**                    | 4 / 37   | 44,4<br>(1.748)  | 63,5<br>(2.500)  | 71,4<br>(2.811)  | 55,0<br>(2.165)  | 18,7<br>(0.736)  | 6,0 - 13,0<br>(0.236) - (0.512)  | FKT5<br>(0.453)   | 58,6<br>(2.307)  | 57,8<br>(2.276)  | 14,0<br>(0.551)  | 55,0<br>(2.165)  | 57,1<br>(2.248)  | 58,1<br>(2.287)  | 40,8<br>(1.606)  | 21,0<br>(0.827)  | 13,0<br>(0.512)  |
| FKC4GS**                   | 4 / 37   | 44,4<br>(1.748)  | 63,5<br>(2.500)  | 71,4<br>(2.811)  | 55,0<br>(2.165)  | 16,3<br>(0.642)  | 4,0 - 12,0<br>(0.157) - (0.472)  | FKT3-4<br>(0.354) | 58,6<br>(2.307)  | 57,8<br>(2.276)  | 11,6<br>(0.457)  | 55,0<br>(2.165)  | 57,1<br>(2.248)  | 58,1<br>(2.287)  | 40,2<br>(1.583)  | 18,0<br>(0.709)  | 13,0<br>(0.512)  |
| FKC5G**                    | 5 / 50   | 42,0<br>(1.654)  | 61,1<br>(2.406)  | 69,0<br>(2.717)  | 55,0<br>(2.165)  | 19,5<br>(0.768)  | 6,0 - 14,0<br>(0.236) - (0.551)  | FKT5<br>(0.453)   | 56,2<br>(2.213)  | 57,8<br>(2.276)  | 15,0<br>(0.591)  | 52,6<br>(2.071)  | 54,7<br>(2.154)  | 55,7<br>(2.193)  | 40,2<br>(1.583)  | 21,0<br>(0.827)  | 15,8<br>(0.622)  |

\* For individual packing, please add the suffix E to each order no. e.g. FKC1GE. Standard 100 units per carton.

\*\* For individual packing, please add the suffix E to each order no. e.g. FKC4GE. Standard 50 units per carton.

\* Für einzeln verpackt E anhängen z. B. FKC1GE. Standard 100 Stück satzweise verpackt.

\*\* Für einzeln verpackt E anhängen z. B. FKC4GE. Standard 50 Stück satzweise verpackt.

Rubber bushings for cable listed in the table are **not** delivered with hoods. For the shielded version, please add the suffix A to each hood type.

#### Ordering example:

FKC...G hood, shell size 1 (hood type FKC1G), shielded version (A), for slide lock system (modification K189)

Order number: FKC1GA-K189

Die Knickschutzüllen in der Tabelle sind **nicht** im Lieferumfang enthalten. Für die abgeschirmte Version muss an den Haubentyp der Zusatz A angehängt werden.

#### Bestellbeispiel:

FKC...G Haube, Gehäusegröße 1 (Haubentyp FKC1G), abgeschirmte Version (A), für Gleitverriegelungssystem (Modifikation K189)

Bestellnummer: FKC1GA-K189



# Plastic Hoods FKC/FKC...G

## Kunststoffhauben FKC/FKC...G

### Technical Data

#### Technische Daten

|   | FKC..., FKC...G Standard Plastic Hood<br><i>FKC..., FKC...G Kunststoffhaube, Standard</i>                 | FKC...A, FKC...GA Shielded Plastic Hood<br><i>FKC...A, FKC...GA Kunststoffhaube, abgeschirmt</i>  |
|---|---|---|
| <b>Material and plating</b><br><i>Material und Oberfläche</i> | PC-ABS, flame retardant according to UL94V-0<br><i>PC+ABS, selbstverlöschend<br/>entsprechend UL94V-0</i> | ABS, flame-retardant according to UL94V-0;<br>plastic with nickel plating over Cu<br>(Partly PC + ABS. More detailed information available<br>on request.)<br><i>ABS, selbstverlöschend entsprechend<br/>UL94V-0; metallisiert Ni über Cu<br/>(zum Teil PC + ABS, genaue Informationen auf<br/>Anfrage)</i> |
| <b>Temperature range</b><br><i>Temperaturbereich</i>          | -35 °C bis 120 °C (-31 °F to 248 °F)<br><i>-35 °C bis 120 °C</i>  | -35 °C bis 95 °C (-31 °F to 203 °F)<br><i>-35 °C bis 95 °C</i>  |
| <b>max. torque *</b><br><i>max. Anzugmoment *</i>             | 40 Ncm (0,295 ft.lb.)<br><i>40 Ncm</i>  |   |
| <b>Colour / plating</b><br><i>Farbe / Oberfläche</i>          | black<br><i>schwarz</i>   | nickel<br><i>vernickelt</i>   |

\* Not for locking screws

\* Nicht für Verriegelungsschrauben

### Delivery Quantity

#### Lieferumfang

|   |  | FKC1<br>FKC2 | FKC3 | FKC4<br>FKC5 | FKC1A<br>FKC2A | FKC3A | FKC4A<br>FKC5A | FKC1G -<br>FKC5G | FKC1GA -<br>FKC5GA | FKC1-K201<br>FKC2-K201 | FKC1A-K201<br>FKC2A-K201 |
|---|--|--------------|------|--------------|----------------|-------|----------------|------------------|--------------------|------------------------|--------------------------|
| <b>Hood, lid</b><br><i>Haube, Deckelseite</i>   |  | 1            | 1    | 1            | 1              | 1     | 1              | 1                | 1                  | 1                      | 1                        |
| <b>Hood, base</b><br><i>Haube, Klemmseite</i>   |  | 1            | 1    | 1            | 1              | 1     | 1              | 1                | 1                  | 1                      | 1                        |
| <b>Left catch spring</b><br><i>Schnappfeder, links</i>  |  | 1            | 1    | 1            | 1              | 1     | 1              | 1                | 1                  | 1                      | 1                        |
| <b>Right catch spring</b><br><i>Schnappfeder, rechts</i>  |  | 1            | 1    | 1            | 1              | 1     | 1              | 1                | 1                  | 1                      | 1                        |
| <b>Locking screw 4-40 UNC<br/>premounted (cross slit screw)</b><br><i>Verriegelungsschraube 4-40 UNC<br/>vormontiert (Kreuzschlitzschraube)</i> |  | 2            | 2    | 2            | 2              | 2     | 2              | 2                | 2                  | 2                      | 2                        |
| <b>Cable outlet reduction plate</b><br><i>Kabeldurchgangsreduzierung</i>  |  | 1            |      |              | 1              |       |                |                  |                    |                        |                          |
| <b>Cable clamp</b><br><i>Kabelklemme</i>  |  |              |      |              |                |       |                |                  |                    | 2                      | 2                        |
| <b>Cable clamp</b><br><i>Kabelklemme</i>  |  | 1            | 1    | 1            | 1              | 1     | 1              | 1                | 1                  |                        |                          |
| <b>Cable clamp screw</b><br><i>Kabelklemmschraube</i>   |  |              |      |              |                |       |                |                  |                    | 2                      | 2                        |
| <b>Cable clamp screw</b><br><i>Kabelklemmschraube</i>   |  | 2            | 2    | 2            | 2              | 2     | 2              | 2                | 2                  |                        |                          |
| <b>Shell screw</b><br><i>Gehäuseschraube</i>  |  | 1            | 1    | 2            | 1              | 1     | 2              | 2                | 2                  | 1                      | 1                        |
| <b>Strain relief</b><br><i>Zugentlastung</i>  |  | 1            | 1    | 1            | 1              | 1     | 1              | 1                | 1                  |                        |                          |
| <b>Contact spring</b><br><i>Kontaktfeder</i>  |  |              |      |              | 1              | 1     | 1              |                  | 1                  |                        | 1                        |

### Packing Unit

#### Verpackungseinheit

Please see page 108

siehe Seite 108



# Plastic hoods FKC/FKC...G

## Kunststoffhauben FKC/FKC...G

### Modifications

#### Modifikationen

| Modifications<br><i>Modifikationen</i>  | Modified Hoods<br><i>Modifizierbare Hauben</i> | Modification No's and Additions<br>to Order No.<br><i>Modifikationsnummern und<br/>Bestellnummernergänzung</i> | Ordering Example<br><i>Bestellbeispiel</i> |
|---|--|--|--|
| Modified Hood with mounted threaded insert 4-40 UNC for use with slide locks<br><i>Modifizierte Haube mit montiertem Gewindeeinlege-<br/>teil 4-40 UNC zur Verwendung mit Gleitverriegelung</i> | all<br><i>alle</i>                             | K189   | FKC1-K189                                  |
| Hood with large cable outlet<br><i>Haube mit großem Kabelausgang</i>  | FKC1, FKC2,<br>FKC1A, FKC2A                    | K201   | FKC1-K201                                  |
| Hood without connector retention lip and mounted threaded insert 4-40 UNC<br><i>Haube ohne Steg und montiertem Gewindeeinlege-<br/>teil 4-40 UNC</i>  | all<br><i>alle</i>                             | K670   | FKC1GA-K670                                |
| Hood without connector retention lip and mounted threaded insert M3<br><i>Haube ohne Steg und montiertem Gewindeeinlege-<br/>teil M3</i>  | all<br><i>alle</i>                             | K671   | FKC1GA-K671                                |
| Hood with threaded insert 4-40 UNC<br><i>Haube mit Gewindeeinlege-<br/>teil 4-40 UNC</i>  | all<br><i>alle</i>                             | K774   | FKC1-K774                                  |
| Hood with threaded insert M3<br><i>Haube mit Gewindeeinlege-<br/>teil M3</i>  | all<br><i>alle</i>                             | K775   | FKC1-K775                                  |
| Hood with suitable rubber bushing<br><i>Haube mit passender Knickschutz-<br/>tülle</i>  | all<br><i>alle</i>                             | K1119  | FKC1-K1119                                 |
| Hood individually packed<br><i>Haube einzeln verpackt</i>   | all<br><i>alle</i>                             | E  | FKC1E                                      |
| Hood with small cable outlet<br><i>Haube mit kleinem Kabelausgang</i>   | FKC1G  | K1216  | FKC1G-K1216                                |
| Narrow version hood<br><i>Haube als schmale Version</i>   | FKC4, FKC4G                                    | S  | FKC4GS                                     |
| Hood with premounted locking screws M3<br><i>Haube mit vormontierten Verriegelungsschrauben M3</i>  | all<br><i>alle</i>                             | M3   | FKC1M3                                     |
| Hood with mounted catch springs, without locking or knurled thumb screws<br><i>Haube mit montierten Schnappfedern, ohne Verriegelungs- oder Rändelschrauben</i>                                 | all<br><i>alle</i>                             | X  | FKC1X                                      |
| Hood with metal knurled thumb screws FRS1/5-... and with plastic head FRSK1/5-...<br><i>Haube mit Rändelschrauben Metall FRS1/5-... und mit Kunststoffkappe FRSK1/5-...</i>                     | all<br><i>alle</i>                             | Please see page 112 to 114<br><i>siehe Seite 112 bis 114</i>   |  |

On request FKC / FKC...G hoods can be premounted with other locking or knurled thumb screws (see page 111 onwards). Please contact us for the correct order no.

*FKC / FKC...G Hauben können auf Anfrage mit anderen Verriegelungs- bzw. Rändelschrauben (siehe Seite 111ff.) vormontiert werden. Bitte fragen Sie hierfür die Bestellnummer an.*

Further modifications on request.

*Weitere Modifikationen auf Anfrage.*



# Plastic Hoods FKC/FKC...G

## Kunststoffhauben FKC/FKC...G

### Accessories

### Zubehör

| Order No.<br><i>Bestellnummer</i> | Description<br><i>Beschreibung</i>  |  | Technical Data<br><i>Technische Daten</i> |
|-----------------------------------|---|--|---|
| FVS1/5-K1163M3                    | Locking screw<br><i>Verriegelungsschraube</i>                                     | Thread M3<br><i>Gewinde M3</i>   | See page 111<br><i>Siehe Seite 111</i>    |
| FVS1/5M2,5                        |   | Thread M2,5 (with slotted head)<br><i>Gewinde M2,5 (mit Schlitzkopf)</i> |   |
| FRS1/5...                         | Knurled thumb screw<br><i>Rändelschraube</i>                                      | Thread 4-40 UNC, M3, M2,5<br><i>Gewinde 4-40 UNC, M3, M2,5</i>           | See page 112<br><i>Siehe Seite 112</i>    |
| FRSK1/5...                        | Knurled thumb screw with plastic cap<br><i>Rändelschraube mit Kunststoffkappe</i> | Thread 4-40 UNC, M3<br><i>Gewinde 4-40 UNC, M3</i>                       | See page 114<br><i>Siehe Seite 114</i>    |
| FKT1-2                            | Rubber bushing<br><i>Knickschutztülle</i>   | Hood size 1+2; Ø max. 6,5 (0.256)<br><i>Haubengröße 1+2; Ø max. 6,5</i>  | See page 126<br><i>Siehe Seite 126</i>    |
| FKT3-4                            |   | Hood size 3+4; Ø max. 9,0 (0.354)<br><i>Haubengröße 3+4; Ø max. 9,0</i>  |   |
| FKT5                              |   | Hood size 5; Ø max. 11,5 (0.453)<br><i>Haubengröße 5; Ø max. 11,5</i>    |   |
| FKT1-2A                           |   | Hood size 1+2; Ø max. 8,0 (0.315)<br><i>Haubengröße 1+2; Ø max. 8,0</i>  |   |
| FKT3-4A                           |   | Hood size 3+4; Ø max. 9,7 (0.382)<br><i>Haubengröße 3+4; Ø max. 9,7</i>  |   |
| FKT1-2K                           |   | Hood size 1 2; Ø max. 7,0 (0.276)<br><i>Haubengröße 1+2; Ø max. 7,0</i>  |   |
| FKT3-4B                           |   | Hood size 3+4; Ø max. 7,5 (0.295)<br><i>Haubengröße 3+4; Ø max. 7,5</i>  |   |
| F52M122M900                       |   | Threaded insert<br><i>Einlegemutter</i>                                  |   |
| F52M123M900                       | Thread M3<br><i>Gewinde M3</i>  |  |   |

Accessories

Zubehör