

VS-15-SET-STD

Artikelnummer: 1689129

Abbildung zeigt die Produktvariante VS-09-SET-STD



<http://eshop.phoenixcontact.de/phoenix/treeViewClick.do?UID=1689129>

D-SUB-Steckverbinder-Set, Shell-Größe 2, Schutzart IP67

Kaufmännische Daten

GTIN (EAN)	 4 017918 877989
Verkaufsgruppe	D500
VPE	1 stk.
Zolltarif	85366990
Katalogseitenangabe	Seite 328 (PC-2009)

Produkthinweise

WEEE/RoHS konform seit:
10.05.2006



<http://download.phoenixcontact.de>
Bitte beachten Sie, dass die hier angegebenen Daten dem Online-Katalog entnommen sind. Die vollständigen Informationen und Daten entnehmen Sie bitte der Anwenderdokumentation. Es gelten die Allgemeinen Nutzungsbedingungen für Internet-Downloads.

Technische Daten

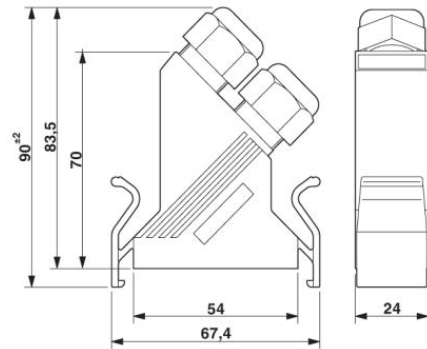
Allgemeine Kennwerte

Bauform	15
Schutzart	IP67
Brennbarkeitsklasse nach UL 94	V0
Kabelabgang	schräg
Material Gehäuse	PA

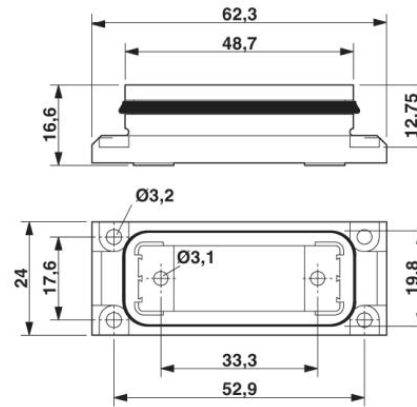
Material Dichtung	Flachdichtung: NBR; Profildichtung: EPDM
Umgebungstemperatur (Betrieb)	-40 °C ... 80 °C

Zeichnungen

Maßzeichnung



D-SUB Tüllengehäuse



D-SUB Anbaurahmen

Adresse

PHOENIX CONTACT Deutschland GmbH
Flachsmarktstr. 8
32825 Blomberg, Germany
Tel +49 5235 3 12000
Fax +49 5235 3 41200
<http://www.phoenixcontact.de>



© 2011 Phoenix Contact
Technische Änderungen vorbehalten