



**LEMO**®

# AUDIO VIDEO



Coax, Triax,  
Fiber Optic and  
Hybrid Connectors

## Self-latching System

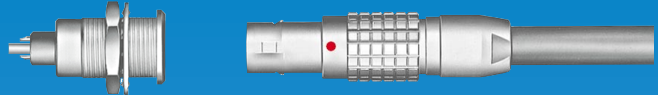
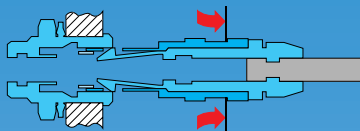
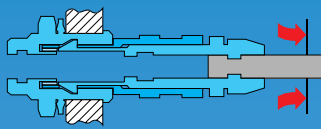
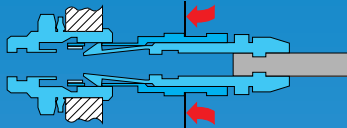
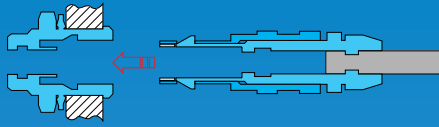
### Technical characteristics

The operation of this locking system is extremely fast. It is absolutely safe against vibration, jerks and accidental traction on the cable. It ensures simple handling in very limited space.

## Système de verrouillage Push-Pull

### Caractéristiques techniques

Ce verrouillage est d'une simplicité et d'une rapidité extrêmes. Sécurité absolue contre les vibrations, les secousses et les tractions accidentelles sur le câble. Manipulation simple dans des espaces très réduits.



The LEMO self-latching system allows the connector to be mated by simply pushing the plug axially into the socket.

Le verrouillage de la fiche dans l'embase s'obtient par une simple poussée axiale sur le corps extérieur de la fiche.

Once firmly latched, connection cannot be broken by pulling on the cable or any other component part other than the outer release sleeve.

Toute traction sur le câble ou sur une autre partie de la fiche, autre que le corps extérieur, ne permet pas le déverrouillage.

When required, the connector is disengaged by a single axial pull on the outer release sleeve. This first disengages the latches and then withdraws the plug from the socket.

Pour déverrouiller la fiche de l'embase, il faut exercer une traction axiale sur le corps extérieur de la fiche.

## General production programme

### Connectors

- Unipole from 2 to 150 Amps
- Coaxial 50 and 75  $\Omega$
- Coaxial 50  $\Omega$  (NIM-CAMAC)
- Coaxial 50  $\Omega$  for frequency  $\rightarrow$  12 GHz
- Coaxial 50  $\Omega$  SMA
- Multicoaxial 50 and 75  $\Omega$
- Multipole from 2 to 106 contacts
- High Voltage 3, 5, 8, 10, 15, 25, 30 and 50 kV dc
- Multi High Voltage 3, 5 and 10 kV dc
- Triaxial 50 and 75  $\Omega$
- Quadrax
- Mixed: High Voltage (HV) + Low Voltage (LV)
- Mixed: Coax + LV
- Thermocouple
- Multithermocouple
- Singlemode fibre optic
- Multimode fibre optic
- Mixed: fibre optic + LV
- Mixed: fibre optic + HV + LV
- Mixed: fibre optic + Coax + LV
- Fluidic
- Multifluidic
- Mixed: fluidic + LV
- Subminiature
- Miniature
- Plastic
- For Printed circuit
- Remote handling
- Watertight
- Sealed (pressure and/or vacuum)

### Patch Panels

- For HDTV applications: 3 coax 75  $\Omega$
- For HDTV applications: 3 coax 75  $\Omega$  + 2 contacts
- For audio-mono applications: triax or 3 contacts
- For audio-stereo applications: quadrax or 6 contacts
- For video applications: coax 75  $\Omega$
- For fibre optic applications

### Adapters - Accessories - Tools

DESIGN, DEVELOPMENT AND MANUFACTURING OF BOTH PROTOTYPES AND SERIES OF CONNECTORS ADAPTED TO YOUR TECHNOLOGY. THE SIMPLE AND RATIONAL CONCEPTION OF THE LEMO CONNECTORS ENABLES DEVELOPMENTS TO SUIT ALL CONNECTOR REQUIREMENTS.

- Connectors, accessories and tools found in this catalogue.

## Programme général de fabrication

### Connecteurs

- Unipolaires 2 à 150 Ampères
- Coaxiaux 50 et 75  $\Omega$
- Coaxiaux 50  $\Omega$  (NIM-CAMAC)
- Coaxiaux 50  $\Omega$  pour fréquence  $\rightarrow$  12 GHz
- Coaxiaux 50  $\Omega$  SMA
- Multicoaxiaux 50 et 75  $\Omega$
- Multicontacts 2 à 106 contacts
- Haute Tension 3, 5, 8, 10, 15, 25, 30 et 50 kV cc
- Multi Haute Tension 3, 5, et 10 kV cc
- Triaxiaux 50 et 75  $\Omega$
- Quadrax
- Mixtes: Haute Tension (HT) + Basse Tension (BT)
- Mixtes: Coax + BT
- Pour thermocouples
- Pour multithermocouples
- Pour fibres optiques monomodes
- Pour fibres optiques multimodes
- Mixtes: fibre optique + BT
- Mixtes: fibre optique + HT + BT
- Mixtes: fibre optique + Coax + BT
- Pour fluides
- Multifluides
- Mixtes: fluide + BT
- Subminiatures
- Miniatures
- Plastiques
- Pour circuits imprimés
- Télémanipulables
- Etanches
- Hermétiques à la pression et/ou au vide

### Partiteurs

- Pour applications HDTV: 3 coax 75  $\Omega$
- Pour applications HDTV: 3 coax 75  $\Omega$  + 2 contacts
- Pour applications audio-mono: triax ou 3 contacts
- Pour applications audio-stéréo: quadrax ou 6 contacts
- Pour applications vidéo: coax 75  $\Omega$
- Pour applications fibre optique

### Adaptateurs - Accessoires - Outillage

ETUDE, DEVELOPPEMENT, FABRICATION DE PROTOTYPES ET DE SERIES DE CONNECTEURS ADAPTES A VOTRE TECHNOLOGIE. LA CONCEPTION SIMPLE ET RATIONNELLE DES CONNECTEURS LEMO PERMET UN DEVELOPPEMENT DANS TOUS LES TYPES DE CONNEXION.

- Connecteurs, accessoires et outillage figurant dans ce catalogue.

**Coaxial and Triaxial connectors 3T Series (75 Ω)**

For TV camera applications, LEMO completes its coaxial and triaxial (75 Ω) connector range with the 3T Series. Particularly intended for outdoor use it guarantees a protection index of IP66 as per IEC 529 standard (mated connectors). The 3T Series models are fully interchangeable with the ULC Series size III C75 (coaxial 75 Ω) and size III TCX75 (triaxial 75 Ω).

**Technical characteristics  
Caractéristiques techniques**

	Coax	Triax
Impedance	75 Ω	75 Ω
Operating frequency	1.9 GHz	1.2 GHz
VSWR (f= GHz)	1.03+0.09f	1.02 + 0.15f
Contact resistance	< 2.5 m Ω	< 2.5 m Ω
Contact resistance internal screen	-	<1.2 m Ω
Insulation resistance	>10 <sup>12</sup> Ω	>10 <sup>12</sup> Ω
Watertightness (IEC 529)	IP66	IP66
Impédance:		
Fréquence d'utilisation:		
TOS (f= GHz):		
Résistance du contact:		
Résistance de contact: du blindage intérieur:		
Résistance d'isolation:		
Étanchéité (CEI 529):		

The 3T Series comprises other types of connectors not shown in this brochure. For the FFA.3T.675 and PSA.3T.675 by adding an S to the end of the part number the user achieves a soldered external shield.

Il existe dans la série 3T d'autres modèles de connecteurs non présentés dans cette brochure.  
Pour les modèles FFA.3T.675 et PSA.3T.675, la lettre S à la fin de la référence permet d'obtenir une exécution avec soudage du blindage extérieur du câble.

**Connecteurs coaxiaux et triaxiaux de la série 3T (75 Ω)**

Pour les applications sur caméras TV, LEMO complète sa gamme de connecteurs coaxiaux et triaxiaux (75 Ω) par la série 3T. Particulièrement destinée aux applications extérieures, elle offre un indice de protection de IP66 selon normes CEI 529 (connecteurs accouplés). Les connecteurs de la série 3T sont interchangeables avec les produits de la série ULC taille III C75 (coaxial 75 Ω) et ULC taille III TCX75 (triaxial 75 Ω).

**Recommended cables  
Câbles recommandés**

Reference Référence	Type Type	Imp. Imp. (Ω)	Cable group Groupe de câble
RG.11A/U	Coax	75±3Ω	5
RG.144/U	Coax	75±3Ω	5
RG.216/U	Coax	75±3Ω	5
Belden 9192-9232	Triax	75±3Ω	2
Belden 9267	Triax	75±3Ω	1
FMC Triax 8	Triax	75±3Ω	1
FMC Triax 11	Triax	75±3Ω	4
NEK 63990	Triax	75±3Ω	4
NOKIA Triax 8	Triax	75±3Ω	1
NOKIA Triax 11	Triax	75±3Ω	4
NOKIA Triax 14	Triax	75±3Ω	3
Triax Type A2	Triax	75±3Ω	1
Triax Type B2	Triax	75±3Ω	2
Triax Type C2	Triax	75±3Ω	3


**FFA Straight plug with cable collet**

**FFA Fiche droite avec serre-câble**

Part Number Référence	Type Type	Cable group Groupe de câble
FFA.3T.275.CTAY11	Coax	5
FFA.3T.675.CTAY92S	Triax	1
FFA.3T.675.CTAY11S	Triax	4
FFA.3T.675.CTAY13S	Triax	2
FFA.3T.675.CTAY17S	Triax	3

**ERA Fixed socket nut fixing**

**ERA Embase droite à écrou**

Part Number Référence	Type Type	Weight Masse (g)
ERA.3T.275.CTL	Coax	43.5
ERA.3T.675.CTL	Triax	46.0

**EBC Fixed socket with square flange, visible shell**

**EBC Embase droite à platine carrée, boîtier saillant**

Part Number Référence	Type Type	Weight Masse (g)
EBC.3T.275.CTL	Coax	55.5
EBC.3T.675.CTL	Triax	58.0

**PSA Fixed socket with cable collet, nut fixing**

**PSA Prise droite à écrou avec serre-câble**

Part Number Référence	Type Type	Cable group Groupe de câble
PSA.3T.275.CTLY11	Coax	5
PSA.3T.675.CTLY92S	Triax	1
PSA.3T.675.CTLY11S	Triax	4
PSA.3T.675.CTLY13S	Triax	2

**PCE Fixed socket, with cable collet**

**PCE Prise droite avec serre-câble**

Part Number Référence	Type Type	Weight Masse (g)
PCE.3T.275.CTLU20	Coax	250

**ANB Adapter consisting of a LEMO socket and a N socket**

**ANB Adaptateur composé d'une prise LEMO et d'une prise N**

Part Number Référence	Type Type	Weight Masse (g)
ANB.3T.275.NTM	Coax	143

**ASA Adapter, nut fixing, consisting of a LEMO socket and a SMA socket**

**ASA Adaptateur à écrou composé d'une prise LEMO et d'une prise SMA**

Part Number Référence	Type Type	Weight Masse (g)
ASA.3T.275.CTM	Coax	51

## Triaxial connectors 4A series (75 Ω)

For video applications, LEMO offers a range of triaxial connectors especially conceived for the connection of television cameras to their control equipment and widely used by the most important manufacturers of professional video cameras. These connectors can either be used outdoors or indoors.

### Technical characteristics / Caractéristiques techniques

Impedance	Impédance:	75 Ω
Operating frequency	Fréquence d'utilisation:	2.5 GHz
VSWR (f= GHz)	TOS (f= GHz):	1.01+0.076 f
Central contact resistance	Résistance contact central:	< 3mΩ
Contact resistance	Résistance de contact	
inner screen	blindage intérieur:	< 1mΩ
Shell to shell conductivity (for models with earthing system)	Cont. électrique du blindage (pour système avec couronne de masse)	< 1mΩ
Watertightness (IEC 529)	Étanchéité (CEI 529):	IP61

The 4A Series comprises other types of connectors not shown in this brochure. For all collet nut connectors, adding a Z to the end of the part number means there is a collet nut to be used for mounting the cable sleeve. This series is compatible with the Kings TRI-LOC KP80•• Series.

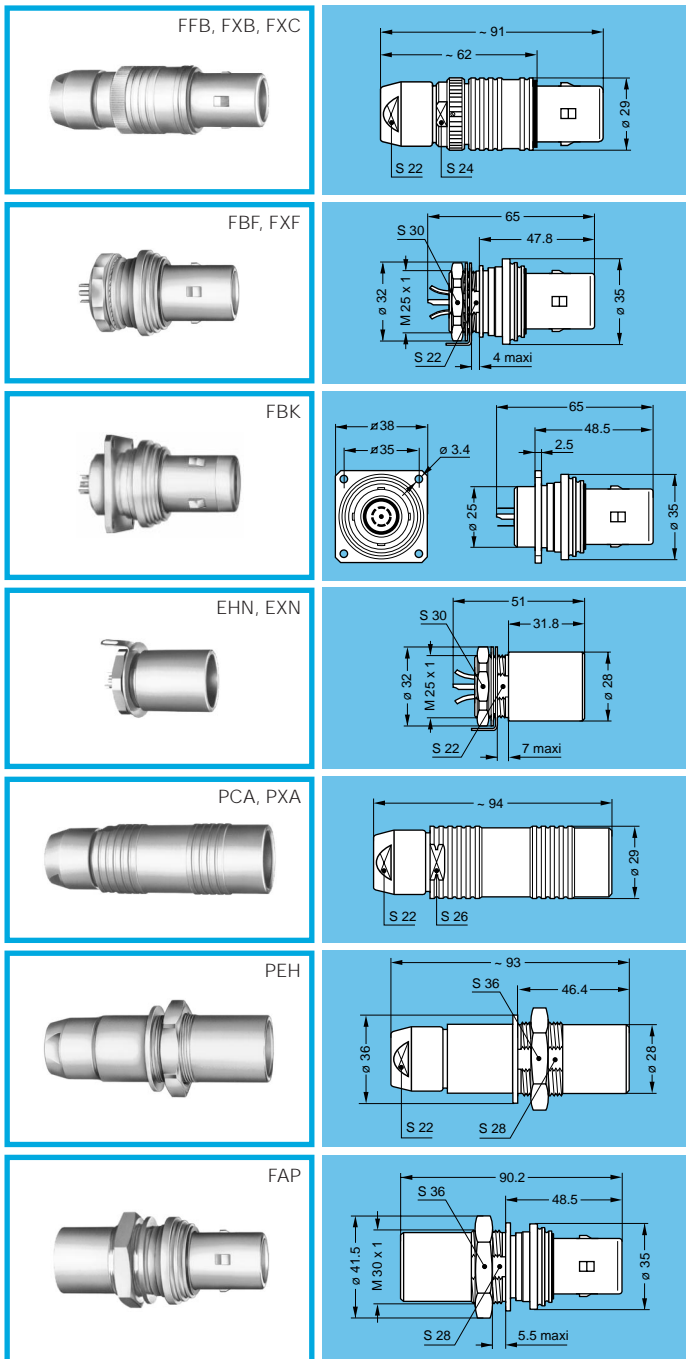
Il existe dans la série 4A d'autres modèles de connecteurs non présentés dans cette brochure. Pour les modèles à serre-câble, la lettre Z à la fin de la référence indique la présence d'un poullet de serrage prévu pour le montage d'un manchon de protection du câble. Cette série est compatible avec la série Kings TRI-LOC KP80••.

## Connecteurs triaxiaux de la série 4A (75 Ω)

Pour la vidéo, LEMO propose une gamme de connecteurs triaxiaux spécialement étudiés pour la liaison des caméras de télévision avec leur équipement de contrôle et largement utilisés par les plus grands fabricants de caméras de télévision professionnelles. Ces connecteurs sont utilisables aussi bien en extérieur qu'en intérieur.

### Recommended cables / Câbles recommandés

Reference Référence	Basic coaxial cable Coax de base	Imp. Imp. (Ω)	Cable group Groupe de câble
Belden 8232A	RG.59/U	75±3Ω	1
Belden 9192-9232	RG.11/U	75±3Ω	7
Belden 9267	RG.59/U	75±3Ω	3
Belden 8233A	RG.11/U	75±3Ω	6
Fujikura 4.8/1.0 EFTXF		75±3Ω	2
Fujikura 9.6/2.22 EFTXF		75±3Ω	0
GEPCO LVT 61811	RG.11/U	75±3Ω	7
MOHAWK M52479	RG.11/U	75±3Ω	7
MOHAWK M80248	RG.59/U	75±3Ω	1
MOHAWK M56301		75±2Ω	5
NOKIA Triax 8		75±3Ω	2
NOKIA Triax 11		75±3Ω	5
NOKIA Triax 11/2		75±3Ω	6
NOKIA Triax 14		75±3Ω	0
Triax Type A2		75±3Ω	9
Triax Type B2		75±3Ω	7



### FFB Straight plug with safety ring and cable collet

**FFB** FFB with earthing sleeve  
**FXC** FXB without safety ring

**FFB** Fiche droite avec bague de sécurité et serre-câble  
**FXB** FFB avec douille de masse  
**FXC** FXB sans bague de sécurité

**FBF** Fixed plug with round flange and tag, nut fixing  
**FXF** FBF with earthing sleeve

**FBF** Fiche droite à écrou, platine ronde et drapeau  
**FXF** FBF avec douille de masse

**FBK** Fixed plug with square flange and tag, nut fixing, with earthing sleeve

**FBK** Fiche droite à platine carrée (fixation par vis), avec douille de masse

**EHN** Fixed socket with visible shell and tag, nut fixing  
**EXN** EHN with earthing crown

**EHN** Embase droite à écrou et drapeau, boîtier saillant  
**EXN** EHN avec couronne de masse

**PCA** Free socket with cable collet  
**PXA** PCA with earthing crown

**PCA** Prise droite avec serre-câble  
**PXA** PCA avec couronne de masse

**PEH** Free socket, nut fixing, round flange with earthing crown (back panel mounting)

**PEH** Prise droite à écrou, platine ronde, avec couronne de masse (montage par l'arrière du panneau)

**FAP** Fixed coupler, nut fixing, round flange with plug and socket

**FAP** Raccord droit à écrou, platine ronde avec fiche et prise

Part Number Référence	Cable group Groupe de câble
FFB.4A.675.CTCC90	9
FFB.4A.675.CTCC95	3
FFB.4A.675.CTCC85	2
FFB.4A.675.CTCC97	1
FFB.4A.675.CTCC11	5
FFB.4A.675.CTCC13	7
FFB.4A.675.CTCC14	6
FFB.4A.675.CTCC16	0

Part Number Référence	Weight Masse (g)
FBF.4A.675.CTA	154
FXF.4A.675.CTA	154

Part Number Référence	Weight Masse (g)
FBK.4A.675.CTA	165

Part Number Référence	Weight Masse (g)
EHN.4A.675.CTL	115
EXN.4A.675.CTL	115

Part Number Référence	Cable group Groupe de câble
PCA.4A.675.CTRC90	9
PCA.4A.675.CTRC95	3
PCA.4A.675.CTRC85	2
PCA.4A.675.CTRC97	1
PCA.4A.675.CTRC11	5
PCA.4A.675.CTRC13	7
PCA.4A.675.CTRC14	6
PCA.4A.675.CTRC16	0

Part Number Référence	Cable group Groupe de câble
PEH.4A.675.CTRC90	9
PEH.4A.675.CTRC95	3
PEH.4A.675.CTRC85	2
PEH.4A.675.CTRC97	1
PEH.4A.675.CTRC11	5
PEH.4A.675.CTRC13	7
PEH.4A.675.CTRC14	6
PEH.4A.675.CTRC16	0

Part Number Référence	Weight Masse (g)
FAP.4A.675.CTA	238

Other couplers are available.  
D'autres raccords sont disponibles

**Triaxial connectors 4E Series (75 Ω)**

LEMO offers a standard connector for video-broadcast application in the 4E Series. Designed for harsh environments, this series with non-keyed shell is adapted for blind mating. The construction of the E Series, guarantees a protection index of IP 66 as per IEC 529 standard (mated connectors). The rugged metallic outershell provides superior protection against rough working conditions, in addition it offers outstanding EMC protection.

**Technical characteristics  
Caractéristiques techniques**

Impedance	Impédance:	75 Ω
Operating frequency	Fréquence d'utilisation:	1.2 GHz
VSWR (f= GHz)	TOS (f= GHz):	1.01+0.14 f
Contact resistance	Résistance du contact:	< 3 m Ω
Contact resistance inner screen	Résistance de contact blindage intérieur:	< 1 m Ω
Watertightness (IEC 529)	Étanchéité (CEI 529)	IP 66

This Series comprises other types of connectors not shown in this brochure. For all collet nut connectors, adding a Z to the end of the part number means there is a collet nut to be used for mounting a strain relief. The strain relief must be ordered separately.

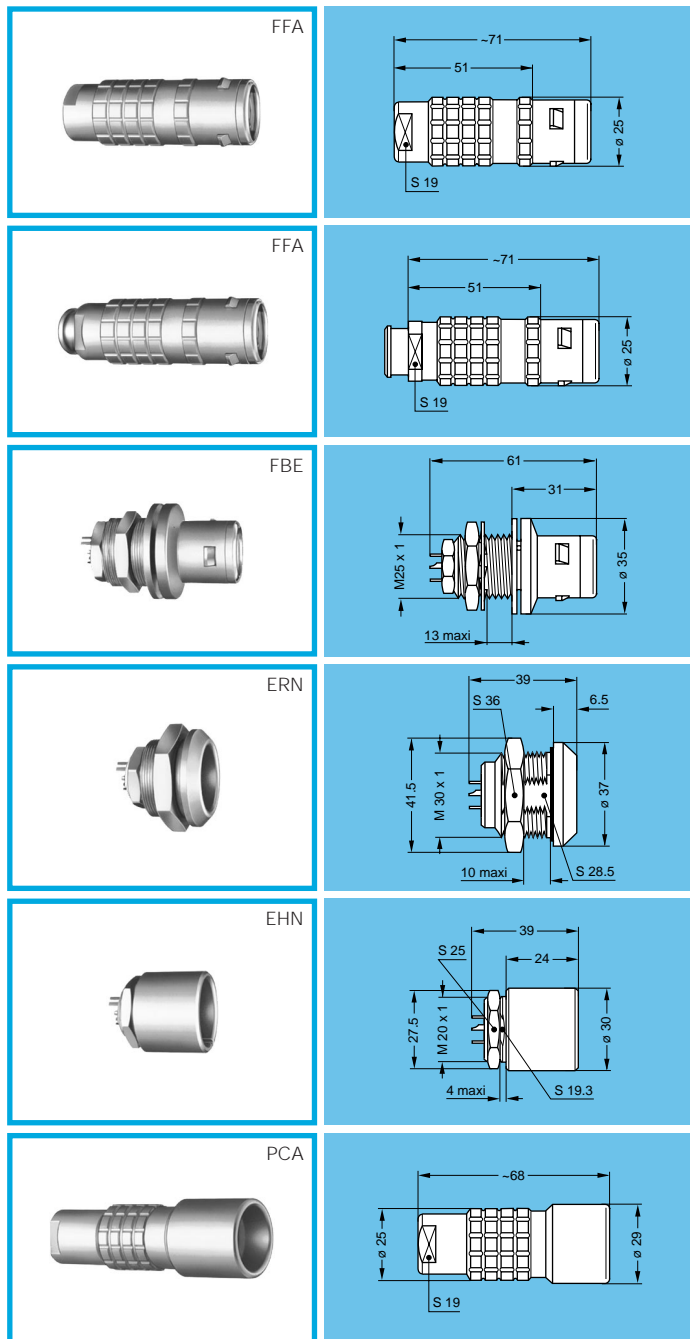
Cette série comprend d'autres types de connecteurs qui ne figurent pas dans ce catalogue. Pour tous les connecteurs à poulie, la dernière lettre Z de la référence indique la présence d'un poulie prévu pour le montage d'un manchon. Le manchon est à commander séparément.

**Connecteurs triaxiaux de la série 4E (75 Ω)**

LEMO offre un connecteur standard pour applications vidéo dans la série 4E. Conçue pour des environnements hostiles, cette série, sans guidage sur le corps, est adaptée à l'enfichage à l'aveugle. La construction de la série E garantit un degré de protection IP 66 selon la norme CEI 529 (connecteurs enfichés). Le corps métallique robuste assure une protection élevée dans des conditions de travail difficiles. D'autre part, il offre une excellente protection EMC.

**Recommended cables  
Câbles recommandés**

Reference Référence	Basic coaxial cable Coax de base	Cable group Groupe de câble
Belden 8232A	RG.59/U	3
Belden 8233A	RG.11/U	7
Belden 9192-9232	RG.11/U	9
Belden 9267	RG.59/U	4
Dätwyler HF-2426	RG.59/U	3
NEK 63990		6
NEK 23860		4
NOKIA Triax 8		4
NOKIA Triax 11		6
NOKIA Triax 14		0



**FFA Straight plug with cable collet**

**FFA Fiche droite avec serre-câble**

Part Number Référence	Cable group Groupe de câble
FFA.4E.675.CTAC80	3
FFA.4E.675.CTAC90	4
FFA.4E.675.CTAC11	6
FFA.4E.675.CTAC12	7
FFA.4E.675.CTAC13	9
FFA.4E.675.CTAC15	0

**FFA Straight plug with cable collet and collet nut for fitting a strain relief**

**FFA Fiche droite avec serre-câble et poulie pour manchon**

Part Number Référence	Cable group Groupe de câble
FFA.4E.675.CTAC80Z	3
FFA.4E.675.CTAC90Z	4
FFA.4E.675.CTAC11Z	6
FFA.4E.675.CTAC12Z	7
FFA.4E.675.CTAC13Z	9
FFA.4E.675.CTAC15Z	0

**FBE Fixed plug with round flange and tag, nut fixing**

**FBE Fiche droite à platine ronde avec écrou et drapeau**

Part Number Référence	Weight Masse (g)
FBE.4E.675.CTA	230

**ERN Fixed socket with tag, nut fixing**

**ERN Fiche droite à écrou et drapeau**

Part Number Référence	Weight Masse (g)
ERN.4E.675.CTL	100

**EHN Fixed socket with tag, visible shell, nut fixing**

**EHN Embase droite à écrou et drapeau**

Part Number Référence	Weight Masse (g)
EHN.4E.675.CTL	80

**PCA Straight socket with cable collet**

**PCA Prise droite avec serre-câble**

Part Number Référence	Cable group Groupe de câble
PCA.4E.675.CTLC80	3
PCA.4E.675.CTLC90	4
PCA.4E.675.CTLC11	6
PCA.4E.675.CTLC12	7
PCA.4E.675.CTLC13	9
PCA.4E.675.CTLC15	0

## Triaxial connectors 4M Series (50 and 75 Ω)

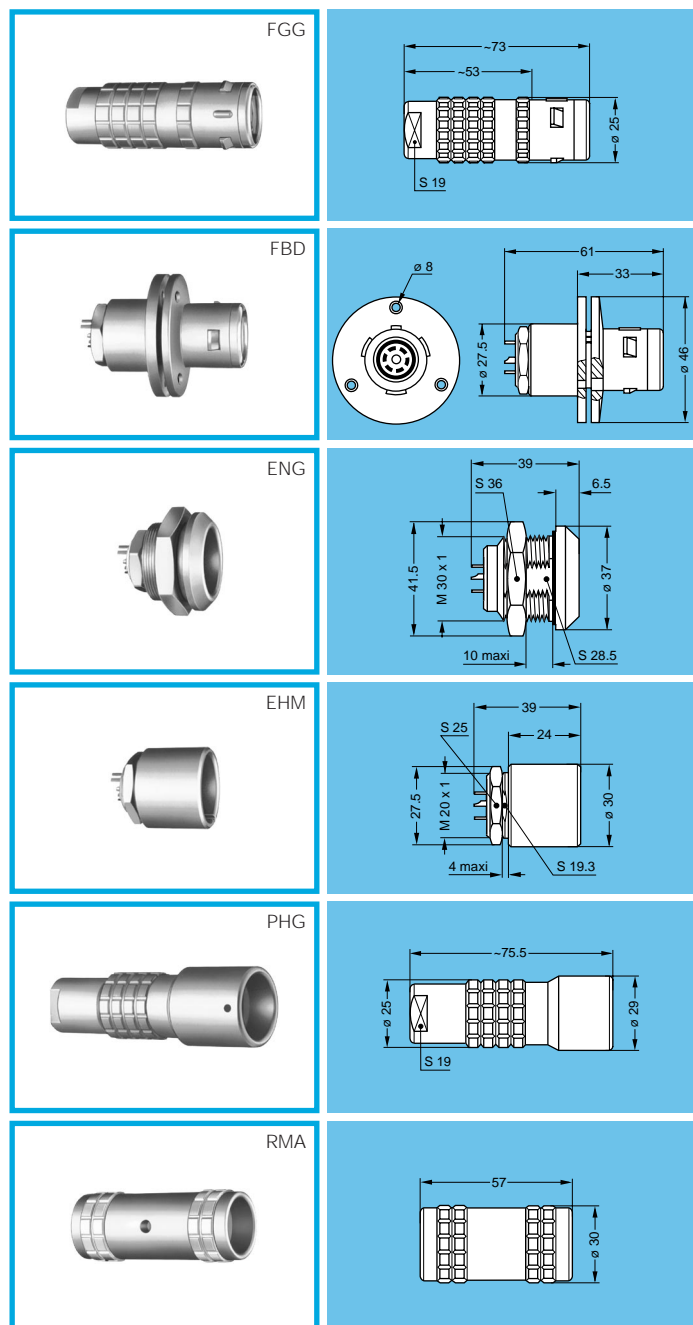
LEMO completes its range of coaxial connectors for video, with the 4M Series designed for harsh environments. This series includes triaxial (50 et 75 Ω) connectors especially developed for video cameras. With the same construction as for the E Series, the 4M Series guarantees a protection index of IP66 as per IEC 529 standard (mated connectors). In addition, the outershells are provided with a mechanical guide which prevents any interruption of signals which might be due to insert rotation.

### Technical characteristics Caractéristiques techniques

Impedance	Impédance:	50 Ω	75 Ω
Operating frequency	Fréquence d'utilisation:	0.5 GHz	1.2 GHz
VSWR (f= GHz)	TOS (f= GHz):	1.01+0.38f	1.01+0.14 f
Contact resistance	Résistance du contact:	< 2.5 mΩ	< 3 mΩ
Contact resistance inner screen	Résistance de contact blindage intérieur:	< 0.5 mΩ	< 1 mΩ
Watertightness (IEC 529)	Étanchéité (CEI 529):	IP66	IP66

This Series comprises other types of connectors not shown in this brochure. For all collet nut connectors, adding a Z to the end of the part number means there is a collet nut to be used for mounting the cable sleeve. Upon request, this type of connector can be produced to fit other cables not shown in the opposite table.

Il existe dans cette série d'autres modèles de connecteurs non présentés dans cette brochure. Pour les modèles à serre-câble, la lettre Z à la fin de la référence indique la présence d'un poullet de serrage prévu pour le montage d'un manchon de protection du câble. Sur demande, ces connecteurs peuvent être réalisés pour d'autres câbles non compris dans le tableau ci-contre.



## Connecteurs triaxiaux de la série 4M (50 et 75 Ω)

Complétant sa gamme de connecteurs triaxiaux pour la vidéo, LEMO propose, pour une utilisation dans des conditions climatiques difficiles, la série 4M. Cette série est composée de connecteurs triaxiaux (50 et 75 Ω) spécialement développés pour les caméras de télévision. Par sa construction similaire à celle des séries E, elle offre un indice de protection de IP66 selon la norme CEI 529 (connecteurs accouplés). Ces connecteurs sont équipés d'un guide de positionnement évitant toute perturbation des signaux par rotation des contacts.

### Recommended cables Câbles recommandés

Reference Référence	Basic coaxial cable Coax de base	Imp. Imp. (Ω)	Cable group Groupe de câble
Amphenol 21.204		50±2Ω	2
Belden 8232A	RG.59/U	75±3Ω	3
Belden 8233A	RG.11/U	75±3Ω	7
Belden 9222	RG.58A/U	50±2Ω	1
Belden 9192-9232	RG.11/U	75±3Ω	9
Belden 9267	RG.59/U	75±3Ω	4
Belden 9888	RG.8/U	50±2Ω	8
Dätwyler HF-2318		50±2Ω	5
Dätwyler HF-2426	RG.59/U	75±3Ω	3
Filotex 11820		50±2Ω	2
NEK 63990		75±3Ω	6
NEK 23860		75±3Ω	4
NOKIA Triax 8		75±3Ω	4
NOKIA Triax 11		75±3Ω	6
NOKIA Triax 14		75±3Ω	0

### FGG Straight plug with cable collet

### FGG Fiche droite à serre-câble

Part Number Référence	Imp. Imp. (Ω)	Cable group Groupe de câble
FGG.4M.650.CTLC65	50	1
FGG.4M.650.CTLC75	50	2
FGG.4M.650.CTLC10	50	5
FGG.4M.650.CTLC12	50	8
FGG.4M.675.CTAC80	75	3
FGG.4M.675.CTAC90	75	4
FGG.4M.675.CTAC11	75	6
FGG.4M.675.CTAC12	75	7
FGG.4M.675.CTAC13	75	9
FGG.4M.675.CTAC15	75	0

### FBD Fixed plug with round flange (screw fixing)

### FBD Fiche droite à platine ronde (fixation par vis)

Part Number Référence	Imp. Imp. (Ω)	Weight Masse (g)
FBD.4M.650.CTL	50	230
FBD.4M.675.CTA	75	230

### ENG Fixed socket with tag, nut fixing

### ENG Embase droite à écrou et drapeau

Part Number Référence	Imp. Imp. (Ω)	Weight Masse (g)
ENG.4M.650.CTA	50	100
ENG.4M.675.CTL	75	100

### EHM Fixed socket with tag, visible shell

### EHM Embase droite à écrou et drapeau, boîtier saillant

Part Number Référence	Imp. Imp. (Ω)	Weight Masse (g)
EHM.4M.650.CTA	50	80
EHM.4M.675.CTL	75	80

### PHG Straight socket with cable collet

### PHG Prise droite à serre-câble

Part Number Référence	Imp. Imp. (Ω)	Cable group Groupe de câble
PHG.4M.650.CTAC65	50	1
PHG.4M.650.CTAC75	50	2
PHG.4M.650.CTAC10	50	5
PHG.4M.650.CTAC12	50	8
PHG.4M.675.CTLC80	75	3
PHG.4M.675.CTLC90	75	4
PHG.4M.675.CTLC11	75	6
PHG.4M.675.CTLC12	75	7
PHG.4M.675.CTLC13	75	9
PHG.4M.675.CTLC15	75	0

### RMA Straight coupler

### RMA Raccord droit

Part Number Référence	Imp. Imp. (Ω)	Weight Masse (g)
RMA.4M.675.CTM	75	148

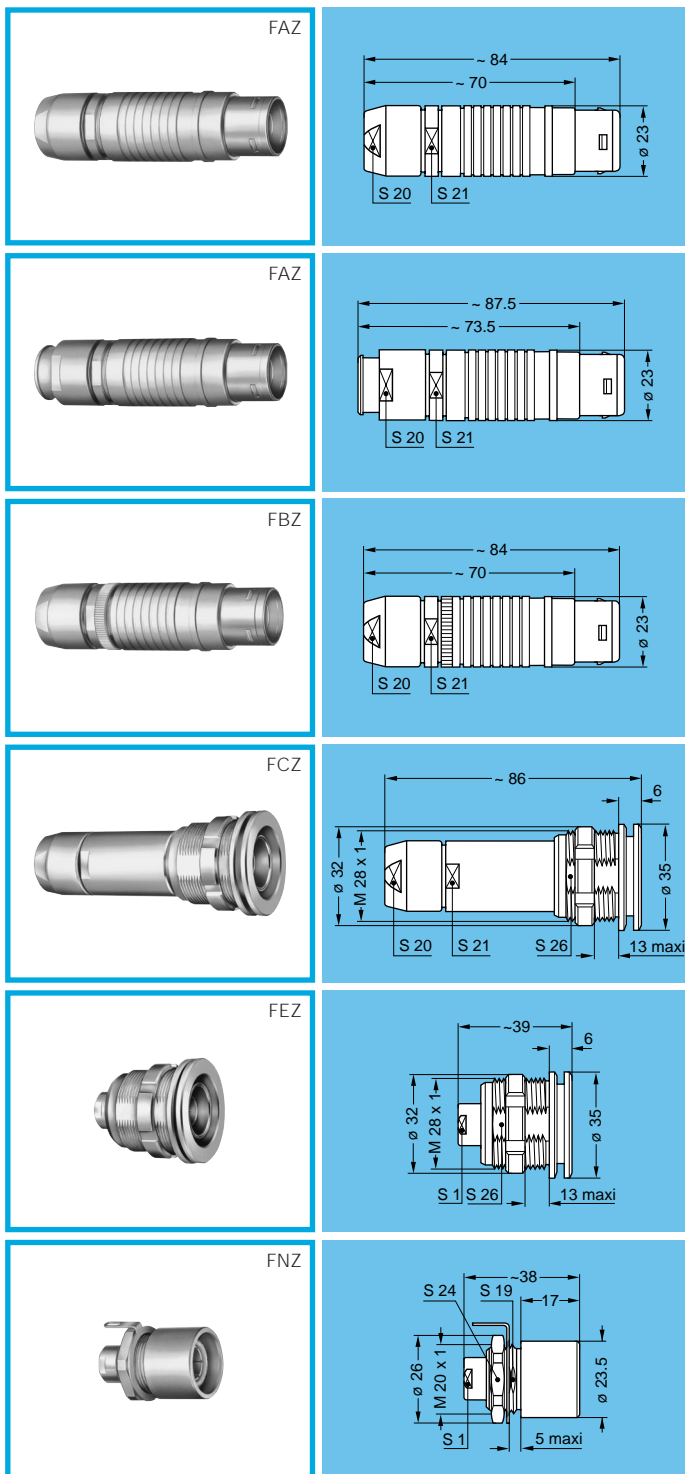
**Triax push-pull connectors for TV cameras**

The REDEL F Series is a range of self-latching triax connectors specifically designed for TV cameras. The design of these connectors is particularly compact, they are easy to assemble and have an excellent electrical performance. They are fully intermatable with the 1051 A004 Series.

**Electrical characteristics / Caractéristiques électriques**

Impedance	Impédance:	75 Ω
VSWR (0-500 MHz) <sup>1)</sup>	TOS (0-500 MHz): <sup>1)</sup>	≤ 1.15
VSWR (0-1000 MHz) <sup>1)</sup>	TOS (0-1000 MHz): <sup>1)</sup>	≤ 1.20
Test voltage central contact/screen	Tension d'essai contact central/blindage	2.9 kVAC
Test voltage screen/external screen	Tension d'essai blindage/blindage externe	1.9 kVAC
Rated current	Courant nominal	12 A
Contact resistance	Résistance de contact	< 3 mΩ
Contact resistance/internal screen	Résistance de contact/blindage intérieur	< 1.5 mΩ
Electrical continuity of the screen	Continuité électrique du blindage	< 1.5 mΩ
Insulation resistance	Résistance d'isolation	> 10 <sup>12</sup> Ω
Watertightness (IEC 529)	Étanchéité (CEI 529)	IP 66

<sup>1)</sup> Tests have been carried out with FAZ and FNZ models and a Triax 11 group 4 cable.  
<sup>1)</sup> mesure effectuée avec les modèles FAZ et FNZ avec un câble Triax 11, groupe 4.



**Connecteurs triaxiaux push-pull pour caméras TV**

La série REDEL F comprend une gamme de connecteurs triaxiaux à auto-verrouillage spécialement conçue pour les caméras TV. D'une construction particulièrement compacte, ces connecteurs se caractérisent par un montage simple et d'excellentes performances électriques. Ils sont compatibles avec la série 1051 A004.

**Recommended cables / Câbles recommandés**

Reference Référence	Cable group Groupe de câble	Reference Référence	Cable group Groupe de câble
Triax Type A2	3	FMC Triax 8	2
Triax Type B2	7	FMC Triax 11	4
BEDEA Superflex triax 8	2	FMC Triax 14	8
BEDEA Superflex triax 11	4	Fujikura 4.8/1.0 EFTXF	3
BEDEA Superflex triax 14	8	Fujikura 9.6/2.2 EFTXF	8
Belden 8232A	1	Hirakawa Triax 4.8/1.0	2
Belden 8233A	5	NOKIA Triax 8	2
Belden 9192	7	NOKIA Triflex 8	2
Belden 9232	7	NOKIA Triax 11	4
Belden 9267	3	NOKIA Triflex 11	4
NEK 23860	2	NOKIA Triax 11/2	6
NEK 63990	4	NOKIA Triax 14	8

**FAZ Straight plug with cable collet**

**FAZ Fiche droite à serre-câble**

**FAZ Straight plug with cable collet and nut for fitting a strain relief**

**FAZ Fiche droite à serre-câble et poulet prévu pour manchon**

**FBZ Straight plug with cable collet and safety nut**

**FBZ Fiche droite à serre-câble et bague de sécurité**

**FCZ Fixed plug with cable collet, nut fixing**

**FCZ Fiche droite à écrou et serre-câble**

**FEZ Fixed plug, nut fixing**

**FEZ Fiche droite à écrou**

**FNZ Fixed socket, nut fixing, visible shell**

**FNZ Embase droite à écrou, boîtier saillant**

Part Number Référence	Cable group Groupe de câble
FAZ.T75.FTCC85C	1
FAZ.T75.FTCC86C	2
FAZ.T75.FTCC90C	3
FAZ.T75.FTCC11C	4
FAZ.T75.FTCC12C	5
FAZ.T75.FTCC13C	6
FAZ.T75.FTCC14C	7
FAZ.T75.FTCC15C	8

Part Number Référence	Cable group Groupe de câble
FAZ.T75.FTCC85CZ	1
FAZ.T75.FTCC86CZ	2
FAZ.T75.FTCC90CZ	3
FAZ.T75.FTCC11CZ	4
FAZ.T75.FTCC12CZ	5
FAZ.T75.FTCC13CZ	6
FAZ.T75.FTCC14CZ	7
FAZ.T75.FTCC15CZ	8

Part Number Référence	Cable group Groupe de câble
FBZ.T75.FTCC85C	1
FBZ.T75.FTCC86C	2
FBZ.T75.FTCC90C	3
FBZ.T75.FTCC11C	4
FBZ.T75.FTCC12C	5
FBZ.T75.FTCC13C	6
FBZ.T75.FTCC14C	7
FBZ.T75.FTCC15C	8

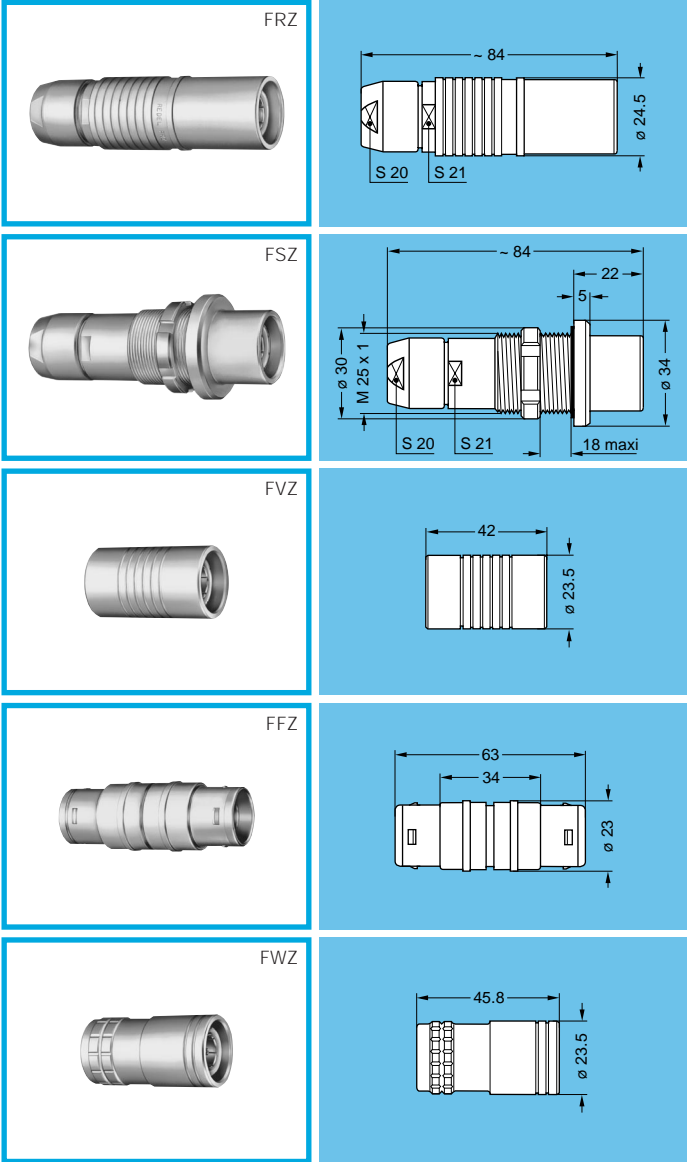
Part Number Référence	Cable group Groupe de câble
FCZ.T75.FTCC85C	1
FCZ.T75.FTCC86C	2
FCZ.T75.FTCC90C	3
FCZ.T75.FTCC11C	4
FCZ.T75.FTCC12C	5
FCZ.T75.FTCC13C	6
FCZ.T75.FTCC14C	7
FCZ.T75.FTCC15C	8

Part Number Référence	Cable group Gr. de câble	S1
FEZ.T75.FTC39C	1	12
FEZ.T75.FTC49C	2-3	12
FEZ.T75.FTC67C	4-6	12
FEZ.T75.FTC84C	5-7	13
FEZ.T75.FTC99C	8	13

Part Number Référence	Cable group Gr. de câble	S1
FNZ.T75.FTM39C	1	12
FNZ.T75.FTM49C	2-3	12
FNZ.T75.FTM67C	4-6	12
FNZ.T75.FTM84C	5-7	13
FNZ.T75.FTM99C	8	13



**FRZ Free socket with cable collet**

**FRZ Prise droite à serre-câble**

**FSZ Fixed socket with cable collet, nut fixing, visible shell**

**FSZ Prise droite à écrou et serre-câble, boîtier saillant**

**FVZ Free coupler**

**FVZ Raccord droit**

**FFZ Straight coupler with two plugs**

**FFZ Fiche droite double**

**FWZ Adapter from REDEL socket to LEMO 3T.675 socket**

**FWZ Adaptateur composé d'une prise REDEL et d'une prise LEMO 3T.675**

Part Number Référence	Cable group Groupe de câble
FRZ.T75.FTMC85C	1
FRZ.T75.FTMC86C	2
FRZ.T75.FTMC90C	3
FRZ.T75.FTMC11C	4
FRZ.T75.FTMC12C	5
FRZ.T75.FTMC13C	6
FRZ.T75.FTMC14C	7
FRZ.T75.FTMC15C	8

Part Number Référence	Cable group Groupe de câble
FSZ.T75.FTMC85C	1
FSZ.T75.FTMC86C	2
FSZ.T75.FTMC90C	3
FSZ.T75.FTMC11C	4
FSZ.T75.FTMC12C	5
FSZ.T75.FTMC13C	6
FSZ.T75.FTMC14C	7
FSZ.T75.FTMC15C	8

Part Number Référence	Weight Masse (g)
FVZ.T75.FTS	80

Part Number Référence	Weight Masse (g)
FFZ.T75.FTE	86

Part Number Référence	Weight Masse (g)
FWZ.T75.FTS	76

**Inner screen fixing**

For all the models the letter «C» added to the end of the part number means a clamped inner screen.  
For all the models with cable collet, (FAZ, FBZ, FCZ, FRZ and FSZ) the letter «E» added to the end of the part number means a crimped inner screen.  
For all the models without cable collet (FEZ and FNZ), the letter «S» added to the end of the part number means a soldered inner screen.

**Fixation du blindage intérieur**

Pour tous les modèles, la lettre «C» placée en fin de référence indique une fixation du blindage par serrage.  
Pour tous les modèles à serre-câble, (FAZ, FBZ, FCZ, FRZ et FSZ) la lettre «E» placée en fin de référence indique une fixation du blindage par sertissage.  
Pour tous les modèles sans serre-câble (FEZ et FNZ), la lettre «S» placée en fin de référence indique une fixation du blindage par soudage.

**ACCESSORIES**

**ACCESSOIRES**



**FGA Strain relief with cap for plug**

**FGA Manchon avec bouchon pour fiche**

This strain relief with cap FGA can only be installed onto a plug FAZ fitted with a nut for strain relief.

Ce manchon avec bouchon FGA ne peut être installé que sur une fiche FAZ équipée d'un poutlet pour manchon.

Part Number Référence	Weight Masse (g)
FGA.085.145.EN	51

Cut Coupe	Cable ø (mm) ø câble admissible (mm)	
	min.	max.
-	8.4	10.7
A	10.8	12.7
B	12.8	14.1
C	14.2	16.0



**FGR Strain relief with cap for free socket**

**FGR Manchon avec bouchon pour prise**

Part Number Référence	Weight Masse (g)
FGR.085.145.EN	49

Cut Coupe	Cable ø (mm) ø câble admissible (mm)	
	min.	max.
-	8.4	10.7
A	10.8	12.7
B	12.8	14.1
C	14.2	16.0



**Fibre Optic HDTV Camera Interconnection System  
3K.93C Series with code (W) keyway**

A new range of high performance fibre optic camera connectors have been developed to meet the needs of the new generation of digital TV cameras. The use of fibre optics means that transmission can be made over much longer distances using digital signals from the camera to the base station and at a much higher level of definition. However, the performance of the interconnection is critical if this benefit is to be fully exploited.

- Push-Pull self-latching system for quick & easy mating
- Compact design with: 2 fibres, 2 power contacts and 2 signal contacts
- Very low optical losses (< 0.10 dB)
- Tested to the requirements of IEC 61300
- Easy cleaning of fibre optic contacts
- Reliable design for outdoor application
- Sealed for environmental protection (IP 68)
- Unique 5 keys (code W) system allowing smooth and blind mating
- HEAVY DUTY line with stainless steel shell
- UL 498 recognition
- TÜV EC conformity
- Complies with standards:  
ARIB (Japan) - ANSI/SMPTE (USA) - EBU (Europe)
- In-line connectors for chaining of cables
- Pre-terminated cables available
- World-wide product support

**Electrical characteristics / Electrical contacts  
Caractéristiques électriques / Contacts électriques**

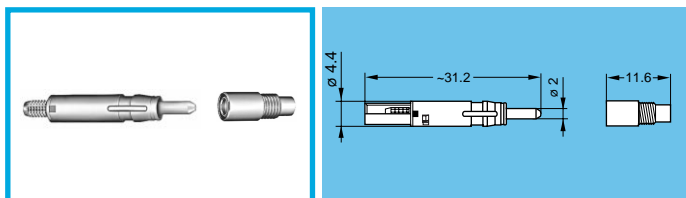
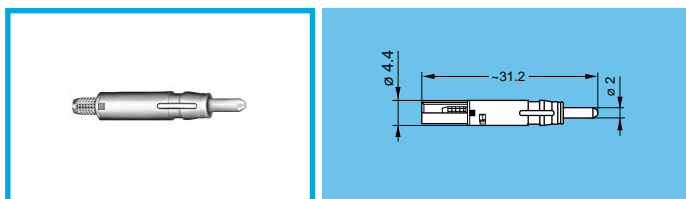
		Power/Puissance	Signal
Number of contacts	Nombre de contacts	2	2
Contact type for plugs	Type de contact pour fiche	male	female
Male contact ø	ø du contact mâle	1.3 mm	0.9 mm
Contact type	Type de contact	crimp/à sertir	crimp/à sertir
Conductor AWG min.	ø du conducteur AWG min.	18	24
Conductor AWG max.	ø du conducteur AWG max.	14	20
Working Voltage maxi	Tension de service max.	≤ 600 V rms	≤ 42 V rms
Test Voltage	Tension d'essai	2250 V rms	1000 V rms
Rated current	Courant nominal	10 A	3 A
Contact resistance	Résistance du contact	< 4 mΩ	< 5 mΩ
Shell to shell conductivity	Cont. électrique du blindage	< 5 mΩ	
Insulation resistance	Résistance d'isolation	> 10 <sup>9</sup> Ω	

**Technical characteristics / fibre optic contacts  
Caractéristiques techniques / contact fibre optique**

Number of contacts	Nombre de contacts	2
Type of contact	Type de contact	F2
Fibre core/cladding ø	ø Fibre cœur/manteau	s.m. 9/125 µm
Ferrule bore inside ø	ø de passage ferrule	125 µm <sup>4)</sup>
Mean insertion loss	Perte d'insertion moyenne	0.10 dB <sup>1)</sup>
Return loss	Perte en retour	< -45 dB <sup>2)</sup> , < -28 dB <sup>3)</sup>

The LEMO TV Camera connectors use the new F2 type Fibre Optic contact. This contact uses ceramic technology in order to achieve optical performance of the highest standard. It's main features are as follows:

- Ceramic ferrule with spherical end for high performance
- Simple and fast polishing ensuring physical contact of the fibre end-faces
- After termination, the contact is simple to install into the main connector insert
- The same basic contact is used in all of the connector models shown on the next page. When used within a socket insulator, the alignment device is simply clipped onto the front of the Fibre Optic contact
- The alignment device can be easily removed in order to clean the fibre endface.



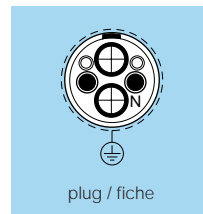
**Système d'interconnexions Fibre Optique pour caméra TVHD,  
Série 3K.93C avec détrompage code (W)**

Une nouvelle gamme de connecteurs fibre optique pour caméra, caractérisée par ses hautes performances, a été développée pour répondre aux besoins de la nouvelle génération de caméras TV digitales. La fibre optique permet la transmission sur des distances beaucoup plus longues par le biais de signaux digitaux émis par la caméra vers la station de base avec une définition très supérieure. Toutefois, l'interconnexion est critique afin de pouvoir exploiter tous les avantages de cette technologie.

- Autoverrouillage push-pull pour connexion simple et rapide
- Conception compacte avec 2 fibres, 2 contacts de puissance et 2 contacts pour signal
- Perte optique très faible (< 0.10 dB)
- Testé selon les exigences de CEI 61300
- Nettoyage aisé des contacts optiques
- Conception fiable pour applications extérieures
- Etanchéité environnementale selon IP 68
- Système unique de détrompage à 5 clés (code W) permettant l'enfichage facile en aveugle
- Gamme USAGE INTENSIF avec corps en acier inox
- Reconnaissance selon UL 498
- Attestation de conformité EC selon TÜV
- Conforme aux normes:  
ARIB (Japon) - ANSI/SMPTE (USA) - EBU (Europe)
- Connecteurs en ligne pour liaison de câbles en chaîne
- Câbles pré-assemblés disponibles
- Service après-vente dans le monde entier

**General characteristics  
Caractéristiques générales**

Cable retention force	Force de rétention du câble	> 1000 N
Endurance: Brass+Cr	Endurance: Laiton Cr.	10000 cycles
Endurance: St. steel	Endurance: Ac. inox	30000 cycles
Drop test	Test à la chute	2 m
Shock	Tenue aux chocs	100 g, 10-50 ms
Vibration	Tenue aux vibrations	7 cycles (20-2000Hz)
Temperature	Température	-40° C, +80° C
Temperature cycling	Cycle de température	-55° C, +90° C
Humidity	Humidité	up to 95% at 60° C
Water resistance	Etanchéité	Depth of 1.8 m for 48 hours
Corrosion	Corrosion	48 hours, 5% salt water test



- 1) tested at 1300 nm in accordance with IEC 61300-03-04 method B.
  - 2) super PC machine polishing.
  - 3) hand polishing.
  - 4) other ferrule bore ø available
- 1) testé à 1300 nm selon CEI 61300-03-04 méthode B
  - 2) polissage à la machine (super PC)
  - 3) polissage à la main
  - 4) autres diamètre de ferrule disponible

The LEMO TV Camera connectors use the new F2 type Fibre Optic contact. This contact uses ceramic technology in order to achieve optical performance of the highest standard. Its main features are as follows:

- Embout céramique équipé d'une extrémité sphérique pour performances élevées
- Polissage rapide et simple assurant le contact physique des extrémités des fibres
- Après assemblage, le contact peut être facilement installé dans l'isolant principal du connecteur
- Le même contact de base est utilisé dans les divers modèles de connecteurs figurant à la page suivante. Lorsqu'il est employé avec un isolant femelle, le système d'alignement est simplement fixé par des clips à l'avant du contact fibre optique.
- Le système d'alignement peut être facilement enlevé pour permettre le nettoyage des extrémités des fibres.

**FFS Male F2 fibre optic contact**

**FFS Contact fibre optique mâle type F2**

Part Number Référence	For models Pour modèles
FFS.F2.BA2.LCT10	PHW, PEW, PBW, PUW
FFS.F2.BA2.LCE30	EDW, ENW, EBW

**PSS Female F2 fibre optic contact**

**PSS Contact fibre optique femelle type F2**

Part Number Référence	For models Pour modèles
PSS.F2.BA2.LCT10	FGW, FMW, FUW
PSS.F2.BA2.LCE30	FXW

F.O. contacts shall be ordered separately. See the table above for ordering informations.

Les contacts fibre-optique doivent être commandés séparément. Voir ci-dessus pour les références.

The (•) in the part number below is to be replaced by the chosen shell material code (C= chrome-plated brass; T= stainless steel). For all collet nut connectors, adding a Z to the end of the part number means there is a collet nut to be used for mounting the cable sleeve. The last letter of the strain relief part number indicates the colour (N= black). For the other colours, please refer to the page 31 table. The strain relief shall be ordered separately.


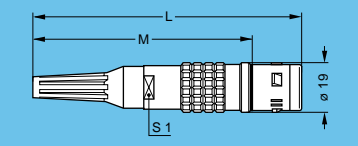
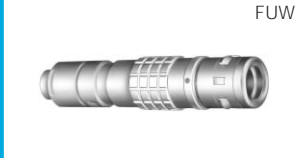
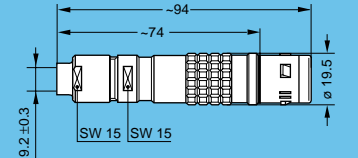
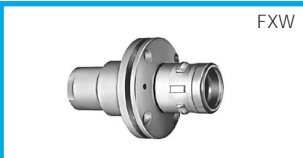
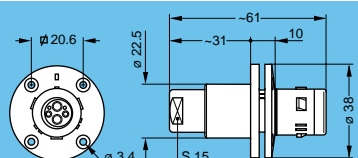
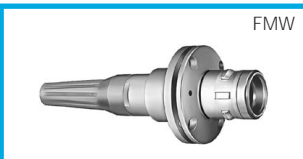
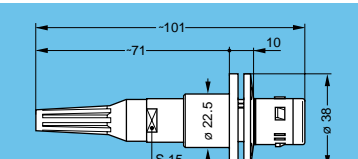

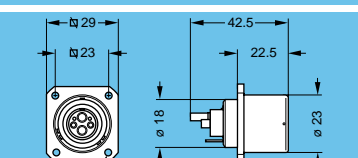
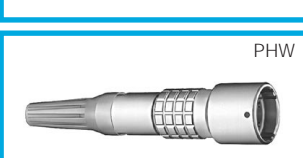
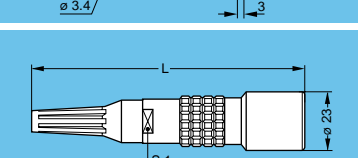
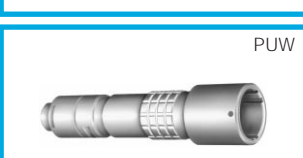
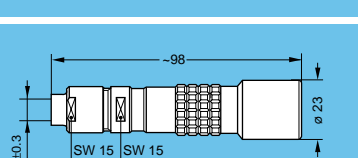
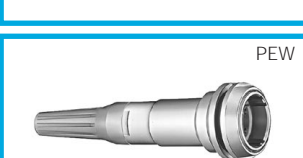
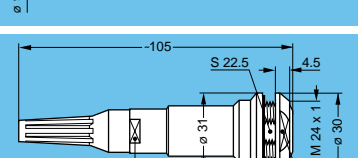
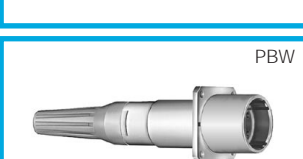
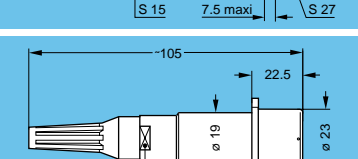
Le (•) des références ci-dessous est à remplacer par le code de la matière du corps extérieur choisie (C= laiton chromé; T= acier inox). Pour les modèles à serre-câble, la lettre Z à la fin de la référence indique la présence d'un poullet de serrage prévu pour le montage d'un manchon de protection du câble. La dernière lettre de la référence du manchon indique la couleur (N= noir). Pour les autres couleurs, voir le tableau page 31. Le manchon doit être commandé séparément.

**Strain relief  
Manchon de protection**

**Strain relief with cap  
Manchon avec bouchon**

Part Number Référence	Cable group Groupe de câble	Part Number Référence	For models Pour modèles	Cable group Groupe de câble
GMA.3B.080.DN	1	GMF.3K.085.EANZ	FUW	2-4
GMA.3B.090.DN	2-4	GMP.3K.085.EANZ	PUW	
GMA.4B.011.DN	3	GMF.3K.265.RG/N/RV	Colored ring / Bague colorée	

See detail on page 31 / Voir détail à la page 31.

 FGW	
 FUW	
 FXW	
 FMW	
 EDW	
 PHW	
 PUW	
 PEW	
 PBW	

**Recommended cables  
Câbles recommandés**

Cable group Groupe de câble	Type Type	Utilisation Utilisation	Sheath outer diameter Diamètre de la gaine
1	2SM-8.6-37.5	Standard	8.6 ± 0.3
2	2SM-9.2-37.5	Standard	9.2 ± 0.3
3	2SM-12-15	Long distances	12.0 ± 0.4
4 <sup>1)</sup>	2SM-16-37.5	Studio	16.0 ± 0.5

<sup>1)</sup> The outer jacket shall be removed for assembly.

<sup>1)</sup> La gaine externe doit être éliminée pour le montage.

**FGW Straight plug with key (code W), cable adapter and nut for fitting a strain relief**

Part Number Référence	Cable Gr. Gt. de câble	Dim. (mm)		
		L	M	S1
FGW.3K.93C.CLMT90Z	1	101	81	15
FGW.3K.93C.CLMT96Z	2-4	101	81	15
FGW.3K.93C.CLMT12Z	3	135	115	20

**FGW Fiche droite avec détrompage (W), adaptateur de câble et poullet prévu pour manchon**

**FUW Straight plug with key (code W), cable collet adapter and long shell for fitting a strain relief with cap (with enhanced screen efficiency)**

Part Number Référence	Cable group Groupe de câble
FUW.3K.93C.LMC96	2-4

**FUW Fiche droite avec détrompage (W), adaptateur de câble à pince et corps allongé pour manchon avec bouchon (avec blindage amélioré)**

**FXW Fixed plug with round flange (4 holes fixing), key (code W)**

Part Number Référence	Weight Masse (g)
FXW.3K.93C.LM	~120

**FXW Fiche droite à platine ronde (fixation par vis), avec détrompage (W)**

**FMW Fixed plug with round flange (4 holes fixing), key (code W), cable adapter, nut for fitting a strain relief**

Part Number Référence	Cable group Groupe de câble
FMW.3K.93C.CLMT90Z	1
FMW.3K.93C.CLMT96Z	2-4

**FMW Fiche droite à platine ronde (fixation par vis), avec détrompage (W), adaptateur de câble et poullet prévu pour manchon**

**EDW Fixed socket with rear square flange (4 holes fixing), key (code W), and earthing tag**

Part Number Référence	Weight Masse (g)
EDW.3K.93C.LC	~47

**EDW Embase droite à flasque carrée arrière (fixation par vis), avec détrompage (W) et drapeau**

**PHW Free socket with key (code W), cable adapter and nut for fitting a strain relief**

Part Number Référence	Cable Gr. Gt. de câble	Dim. (mm)	
		L	S1
PHW.3K.93C.CLCT90Z	1	105	15
PHW.3K.93C.CLCT96Z	2-4	105	15
PHW.3K.93C.CLCT12Z	3	139	20

**PHW Prise droite avec détrompage (W), adaptateur de câble et poullet prévu pour manchon**

**PUW Free socket with key (code W), cable collet adapter and long shell for fitting a strain relief with cap (with enhanced screen efficiency)**

Part Number Référence	Cable group Groupe de câble
PUW.3K.93C.LCC96	2-4

**PUW Prise droite avec détrompage (W), adaptateur de câble à pince et corps allongé pour manchon avec bouchon (avec blindage amélioré)**

**PEW Fixed socket, nut fixing, with key (code W), cable adapter and nut for fitting a strain relief (back panel mounting)**

Part Number Référence	Cable group Groupe de câble
PEW.3K.93C.CLCT90Z	1
PEW.3K.93C.CLCT96Z	2-4

**PEW Prise droite à écrou, avec détrompage (W), adaptateur de câble et poullet prévu pour manchon (montage par l'arrière du panneau)**

**PBW Fixed socket with rear square flange (4 holes fixing), key (code W), cable adapter, nut for fitting a strain relief**

Part Number Référence	Cable group Groupe de câble
PBW.3K.93C.CLCT90Z	1
PBW.3K.93C.CLCT96Z	2-4

**PBW Prise droite à flasque carrée à l'arrière (fixation par vis), détrompage (W), adaptateur de câble et poullet prévu pour manchon**

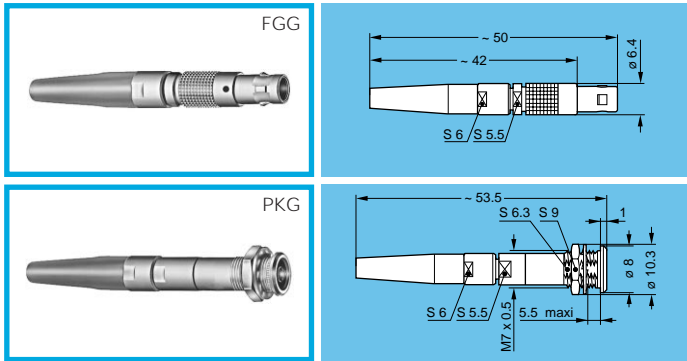
**Singlefibre 00 Series fibre optic connectors**

This Series of miniature fibre optic connectors allows to use single-fibre cables with singlemode or multimode fibre in Si/Si with dimensions of 9/80-9/125-50/125-62.5/125-100/125 or 100/140 µm. The F4 contact with ceramic ferrule guarantees optimal optical performances.

**Technical characteristics  
Caractéristiques techniques**

Insertion loss	Perte d'insertion moy.:	0.33 dB (fibre mono.) 0.13 dB (fibre multi.)
Return loss	Perte en retour moy.:	> 30 dB (fibre mono.)
Endurance	Endurance:	> 500 cycles
Change in insertion loss	Variation de perte d'insertion:	< 0.2 dB

Reference Référence	Cable ø ø des câbles
T10	0.25 à 1.1 mm
E20	1.7 à 2.1 mm
E25	2.4 à 2.8 mm
E30	2.8 à 3.0 mm



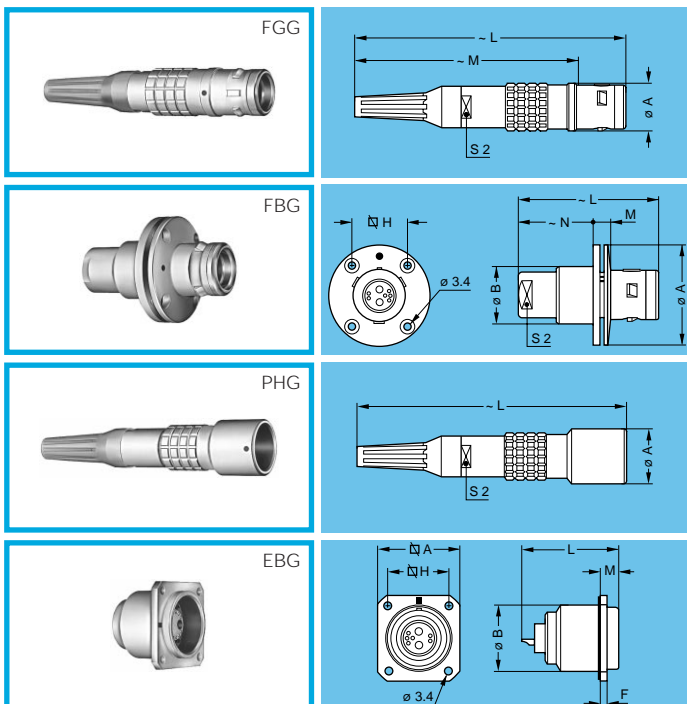
**Multifibre or mixed (FO + LV) 3K and 4K Series connectors**

The fibre optic programme includes several connectors allowing multifibre or mixed cables. The 4K Series connectors are already used on digital video cameras and meet the needs of outside broadcasting. The F2 contacts with ceramic ferrule can be used with single or multimode fibre with a diameter up to 100/140 µm (see page 7 for characteristics).

**Part number example**

**FGG.4K.93E.CLCT90** Straight plug with (G) keyway and collet nut, 4K Series, mixed type, 2 F2 fibre optic and 6 low voltage. Chrome-plated brass outershell, PEEK insulator, male crimp contact, special T type cable clamping ø 9 mm. The fibre optic contacts shall be ordered separately.

The 2B, 2K, 3B, 3K, 4B, 4K, 5B, 5K Series comprise other types of connectors not shown in this brochure.



**Connecteurs fibre-optique monofibre de la série 00**

Cette série de connecteurs fibre-optique miniatures permet l'utilisation de câbles monofibres avec fibres monomodes ou multimodes en Si/Si de dimensions 9/80-9/125-50/125-62.5/125-100/125 ou 100/140 µm. Le contact F4 à ferrule céramique garanti des performances optiques répondant aux exigences les plus sévères.

The last letter of the part number indicates the colour of the strain relief for other colours see p.31. The (•) are to be replaced by part number of the cable ø according to the table.

La dernière lettre de la référence indique la couleur du manchon (G=gris). Pour les autres couleurs voir le tableau page 31. Les (•) des références ci-dessous sont à remplacer par la référence du diamètre des câbles utilisés comme indiqué dans le tableau ci-contre.

**FGG Straight plug with key (G) or key (code B)**

Part Number Référence	Ferrule inside ø ø int. de la ferrule (µm)
FGG.00.BB4.CCB•••G	126
FGG.00.BD4.CCB•••G	128
FGG.00.FB4.CCB•••G	144

**FGG Fiche droite avec guide (G) ou détrompage (code B)**

**PKG Fixed socket, nut fixing, with key (G) or key (code B)**

Part Number Référence	Ferrule inside ø ø int. de la ferrule (µm)
PKG.00.BB4.CCS•••G	126
PKG.00.BD4.CCS•••G	128
PKG.00.FB4.CCS•••G	144

**PKG Prise droite à écrou, avec guide (G) ou détrompage (code B)**

This Series comprise other types of connectors not shown in this brochure. Il existe dans cette série d'autres modèles de connecteurs non présentés dans cette brochure.

**Connecteurs multifibres ou mixtes (FO + BT) de la série 3K et 4K**

Le programme fibre-optique LEMO comprend de nombreux connecteurs permettant l'utilisation de câbles multifibres ou mixtes. Les connecteurs de la série 4K sont déjà utilisés sur des caméras de télévision et correspondent aux exigences imposées par une utilisation extérieure. Les contacts fibre-optique acceptent des fibres monomodes ou multimodes d'un diamètre jusqu'à 100/140 µm (voir caractéristiques à la page 7).

**Composition de la référence**

**FGG.4K.93E.CLCT90** Fiche droite avec guide (G) et serre-câble, série 4K, de type mixte, 2 contacts fibre-optique type F2 et 6 contacts Basse-Tension. Corps en laiton chromé, isolant en PEEK, contacts de type mâle à sertir, serrage spécial pour câble fibre-optique de type T d'un diamètre de 9 mm. Les contacts fibre-optique nécessaires doivent être commandés séparément.

Il existe d'autres modèles de connecteurs des séries 2B, 2K, 3B, 3K, 4B, 4K, 5B, 5K non présentés dans cette brochure.

**FGG Straight plug with key (G) or keys (code A to F and L) and cable collet and strain relief**

Part Number Référence		Dimensions (mm) Dimensions (mm)			
Model Modèle	Series Série	A	L	M	S2
FGG	3K	19	101	81	15
FGG	4K	25	130	109	19

**FGG Fiche droite avec guide (G) ou détrompage (code A à F et L), serre-câble et manchon**

**FBG Straight plug with round flange with key (G) or keys (code A to F and L) four hole fixing**

Part Number Référence		Dimensions (mm) Dimensions (mm)					
Model Modèle	Series Série	A	B	H	L	M	S2
FBG	3K	38	20.0	20.6	61	10	31
FBG	4K	49	27.5	29.0	71	12	39

**FBG Fiche droite à platine ronde avec guide (G) ou détrompage (code A à F et L) fixation par vis**

**PHG Free socket with key (G) or keys (code A to F and L), cable collet and strain relief**

Part Number Référence		Dimensions (mm) Dimensions (mm)		
Model Modèle	Series Série	A	L	S2
PHG	3K	23	105	15
PHG	4K	29	132	19

**PHG Prise droite avec guide (G) ou détrompage (code A à F et L), serre-câble et manchon**

**EBG Fixed socket with square flange, key (G) or keys (code A to F and L) four hole fixing**

Part Number Référence		Dimensions (mm) Dimensions (mm)					
Model Modèle	Series Série	A	B	F	H	Lmax	M
EBG	3K	29	23	3	23	42.5	6.0
EBG	4K	37	30	3	29	44.0	6.5

**EBG Embase droite à flasque carrée, avec guide (G) ou détrompage (code A à F et L), fixation par vis**

### Multicoaxial and mixed connectors (Coaxial + Low Voltage) 2B, 2K, 3B, 3K, 4B, 4K 5B and 5K Series

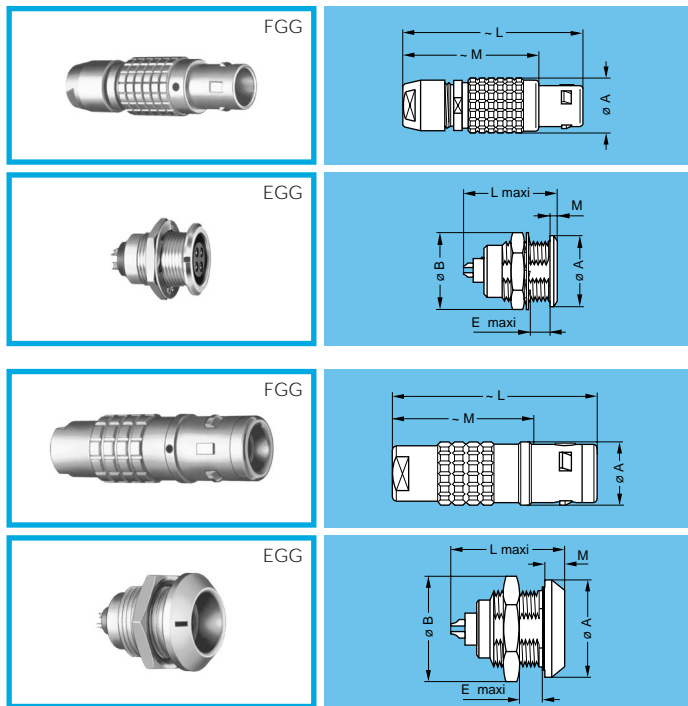
In addition to the triaxial connectors, and for utilization on television cameras, LEMO offers multicoaxial type connectors (R, G, B) and (R, G, B, SS) for HDTV as well as mixed coaxial 50  $\Omega$  + Low Voltage connectors, in the 2B, 2K, 3B, 3K, 4B, 4K, 5B and 5K Series.

#### Part number example

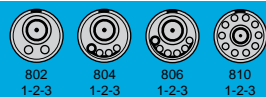
**FGG.2B.802.CLAD522** Straight plug with key (G) and cable collet, 2B Series, combined type, 1 coaxial (50  $\Omega$ ) contact and 2 Low Voltage contacts, chromed brass shell, PEEK insulator, male solder contact, 5.2 mm, type D collet and a group 2 coaxial cable.

The 2B, 2K, 3B, 3K, 4B, 4K, 5B and 5K Series comprise other types of connectors not shown in this brochure.

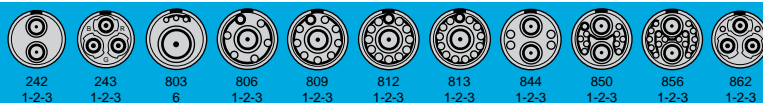
Remark: upon request, other insert configurations can be developed.



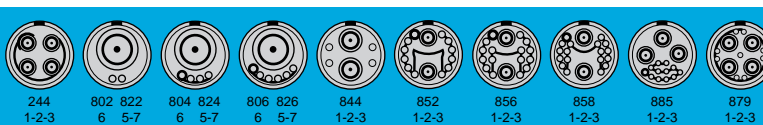
SERIES	SÉRIES	2B, 2K
Type	Type	
Cable group	Groupe de câble	



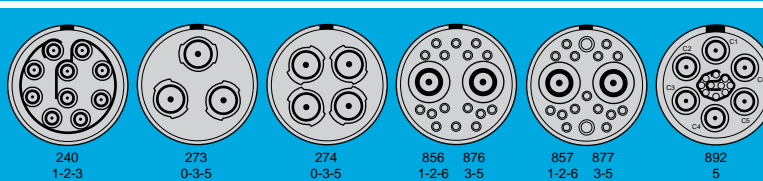
SERIES	SÉRIES	3B, 3K
Type	Type	
Cable group	Groupe de câble	



SERIES	SÉRIES	4B, 4K
Type	Type	
Cable group	Groupe de câble	



SERIES	SÉRIES	5B, 5K
Type	Type	
Cable group	Groupe de câble	



Max. cable $\varnothing$		$\varnothing$ max. du câble		Series Série	$\varnothing$ cable câble (mm)	Reference Référence
2B	3B	4B	5B			
					11.7	12
					12.0	12
●					13.5	13
●	●				15.0	15
●	●				15.5	15
●	●				16.0	16
●	●				17.5	17
●	●				19.5	19
	●				21.5	21
		●			23.5	23
		●	●		25.0	25

### Connecteurs multicoaxiaux et mixtes (Coaxial + Basse Tension) séries 2B, 2K, 3B, 3K, 4B, 4K 5B et 5K

En complément aux connecteurs triaxiaux et pour utilisation sur les caméras de télévision, LEMO propose également des connecteurs multicoaxiaux (R, G, B) et (R, G, B, SS) pour HDTV et mixte coaxial 50  $\Omega$  + Basse Tension, dans les séries 2B, 2K, 3B, 3K, 4B, 4K, 5B et 5K.

#### Composition de la référence

**FGG.2B.802.CLAD522** Fiche droite avec guide (G) et serre-câble, série 2B, de type mixte, 1 contact coaxial (50  $\Omega$ ) et 2 contacts Basse Tension, corps en laiton chromé, isolant en PEEK, contacts du type mâle à souder, serrage de câble du type D d'un diamètre de 5.2 mm et un câble coaxial de groupe 2.

Il existe dans les séries 2B, 2K, 3B, 3K, 4B, 4K, 5B et 5K d'autres modèles de connecteurs non présentés dans cette brochure.

Note: d'autres configurations d'isolant peuvent être étudiées sur demande.

**FGG Straight plug with key (G) or keys (code A...L) and cable collet**

**FGG Fiche droite avec guide (G) ou détrompage (code A ...L) et serre-câble**

**EGG Fixed socket, nut fixing, with key (G) or keys (code A...L)**

**EGG Embase droite à écrou avec guide (G) ou détrompage (code A ...L)**

**FGG Straight plug with key (G) (code A...F and L) and cable collet or keys**

**FGG Fiche droite avec guide (G) ou détrompage (code A ...F et L) et serre-câble**

**EGG Fixed socket, nut fixing, with key (G) or keys (code A...F and L)**

**EGG Embase droite à écrou avec guide (G) ou détrompage (code A ...F et L)**

Part Number Référence		Dimensions (mm) Dimensions (mm)		
Model Modèle	Series Série	A	L	M
FGG	2B	15	49	37
FGG	3B	18	58	43
FGG	4B	25	75	57
FGG	5B	35	103	78

Part Number Référence		Dimensions (mm) Dimensions (mm)				
Model Modèle	Series Série	A	B	E	L	M
EGG	2B	18	19.5	8.5	25.0	1.8
EGG	3B	22	25.0	11.5	30.0	2.0
EGG	4B	28	32.0	12.0	34.5	2.5
EGG	5B	40	40.0	11.0	45.5	3.0

Part Number Référence		Dimensions (mm) Dimensions (mm)		
Model Modèle	Series Série	A	L	M
FGG	2K	16	52	36.0
FGG	3K	19	61	41.0
FGG	4K	25	71	50.5
FGG	5K	38	92	67.0

Part Number Référence		Dimensions (mm) Dimensions (mm)				
Model Modèle	Series Série	A	B	E	L	M
EGG	2K	25	27.5	9	29.0	5.0
EGG	3K	31	34.5	11	34.5	6.0
EGG	4K	37	41.5	9	35.0	6.5
EGG	5K	54	54.0	10	43.5	9.0

#### Recommended cables Câbles recommandés

Reference Référence	Imp. Imp. ( $\Omega$ )	Cable group Groupe de câble
RG.6A/U	75 $\pm$ 3 $\Omega$	7
RG.58C/U	50 $\pm$ 2 $\Omega$	6
RG.59B/U	75 $\pm$ 3 $\Omega$	5
RG.174A/U	50 $\pm$ 2 $\Omega$	1
RG.178B/U	50 $\pm$ 2 $\Omega$	2
RG.179B/U	75 $\pm$ 3 $\Omega$	3
RG.187A/U	75 $\pm$ 3 $\Omega$	3
RG.188A/U	50 $\pm$ 2 $\Omega$	1
RG.196A/U	50 $\pm$ 2 $\Omega$	2
RG.316/U	50 $\pm$ 2 $\Omega$	1
BICC TM3205	75 $\pm$ 3 $\Omega$	0
NEK 63620	75 $\pm$ 3 $\Omega$	0
PKI 127416	75 $\pm$ 3 $\Omega$	0

The coaxial contact inserts are made of PTFE.

Les isolants du contact coaxial sont en PTFE.

**Coaxial connectors 0A Series (75 Ω)**

This connector Series is widely used for the distribution of video and synchronization analog or digital signals, in television control rooms as well as in studios. Thanks to their LEMO self-latching system and small dimensions, they enable an intensive use.


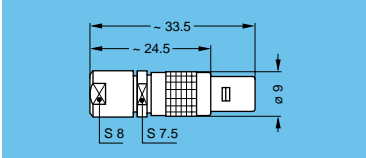

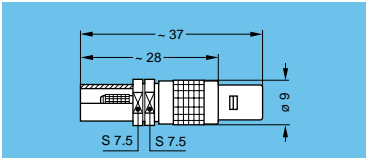

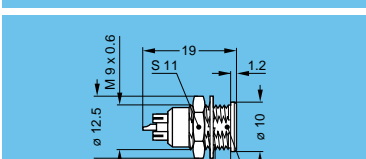
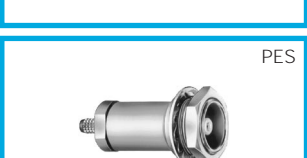
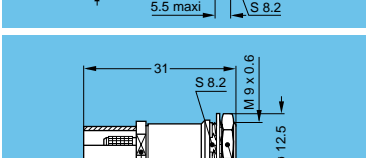
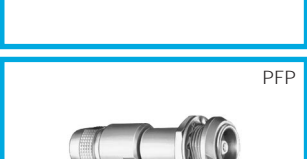
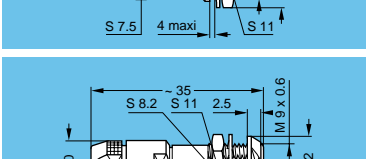
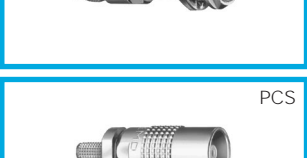
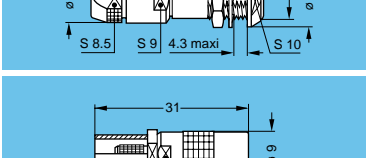

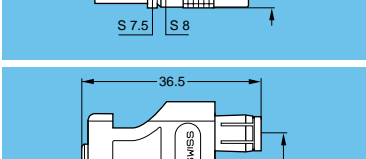

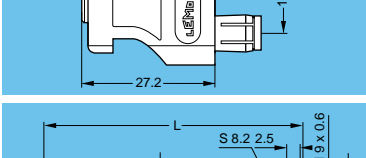
**Technical characteristics  
Caractéristiques techniques**

Impedance	Impédance :	75 Ω
Operating frequency	Fréquence d'utilisation:	3.4 GHz
VSWR (f= GHz)	TOS (f= GHz):	1.03+0.05f
Central contact resistance	Résistance du contact central:	< 6 m Ω
Shell to shell resistance	Continuité électrique du blindage:	< 3 m Ω
Insulation resistance	Résistance d'isolation:	> 10 <sup>12</sup> Ω

The 0A Series also exists in 50 Ω version. This Series comprises other types of connectors not shown in this brochure.

La série 0A est aussi disponible en version à 50 Ω. Il existe dans cette série d'autres modèles de connecteurs non présentés dans cette brochure.

For all collet nut connectors, adding a Z to the end of the part number means there is a collet nut to be used for mounting the cable sleeve. All models for crimping can be supplied with cable sleeve. This sleeve is to be ordered separately. For bridge-plugs, the last letter of the part number indicates the shell colour (N= black). For the other colours, please refer to the page 31 table.

**Connecteurs coaxiaux de la série 0A (75 Ω)**

Cette série de connecteurs coaxiaux est très utilisée dans la distribution des signaux vidéo et de synchronisation analogique ou digitaux, dans les centraux et studios de télévision. Grâce au système de verrouillage Push-Pull LEMO et à leurs petites dimensions ils permettent une utilisation intensive.

**Recommended cables  
Câbles recommandés**

Reference Référence	Impedance Impédance (Ω)	Cable group Groupe de câble
RG.59/U MIL-C-17	75 ± 3.0Ω	8
RG.59/U dble screen / dble blindage	75 ± 3.0Ω	9
RG.179B/U MIL-C-17	75 ± 3.0Ω	2
Dätwyler HF-5408/1	75 ± 3.0Ω	6
Siemens 2 YCY (0.4/2.5)	75 ± 1.5Ω	4
Siemens 2 YCCY (0.4/2.5)	75 ± 1.5Ω	5

Pour les modèles à serre-câble, la lettre Z à la fin de la référence indique la présence d'un poullet de serrage prévu pour le montage d'un manchon de protection du câble. Tous les connecteurs pour sertissage sur câble peuvent être munis aussi d'un manchon. Le manchon est à commander séparément. Pour les cavaliers de pontage, la dernière lettre de la référence indique la couleur du boîtier (N= Noir). Pour les autres couleurs, voir le tableau page 31.

**FFA Straight plug with cable collet  
FFA Fiche droite avec serre-câble**

Part Number Référence	Cable group Groupe de câble
FFA.0A.275.NTAC27	2
FFA.0A.275.NTAC40	4
FFA.0A.275.NTAC47	5
FFA.0A.275.NTAK62	8
FFA.0A.275.NTAK66	9

**FFS Straight plug, cable crimping  
FFS Fiche droite pour sertissage sur câble**

Part Number Référence	Cable group Groupe de câble
FFS.0A.275.NTAE31	2
FFS.0A.275.NTAE48	5
FFS.0A.275.NTAE63	6-8

**ERN Fixed socket with tag, nut fixing  
ERN Embase droite à écrou et drapeau**

Part Number Référence	Weight Masse (g)
ERN.0A.275.NTL	4.5

**PES Straight socket, with cable crimping, nut fixing (Back panel mounting)  
PES Prise droite à écrou pour sertissage sur câble (Montage par l'arrière du panneau)**

Part Number Référence	Cable group Groupe de câble
PES.0A.275.NTLE31	2
PES.0A.275.NTLE48	5
PES.0A.275.NTLE63	6-8

**PFP Straight socket with two nuts fixing with cable-collet (Back panel mounting)  
PFP Prise droite à deux écrous avec serre-câble (Montage par l'arrière du panneau)**

Part Number Référence	Cable group Groupe de câble
PFP.0A.275.NTLK62	8
PFP.0A.275.NTLK66	9

**PCS Straight socket, cable crimping  
PCS Prise droite pour sertissage sur câble**

Part Number Référence	Cable group Groupe de câble
PCS.0A.275.NTLE31	2
PCS.0A.275.NTLE48	5
PCS.0A.275.NTLE63	6-8

**CRF-CFF Bridge-plug with or without monitoring socket  
CRF-CFF Cavalier de pontage avec ou sans sortie de contrôle**

Part Number Référence	with ouput avec sortie
CRF.0A.275.PTEN	●
CFF.0A.275.PTCHN	

**ABG Adapter from LEMO socket to BNC 75 Ω socket (back panel mounting)**

**ABG Adapter composed of a LEMO and of a BNC 75 Ω (montage par l'arrière du panneau)**

Part Number Référence	L (mm)
ABG.0A.275.NTMC	30.5
ABG.0A.275.NTM	62.5

To be used in pairs: 1 long and 1 short adapter  
A utiliser par paire: 1 adaptateur long et 1 court

## Coaxial connectors 1S Series (75 Ω)

This connector series is widely used for the distribution of video and synchronization signals in television control rooms as well as in studios. Similar to the 0A, this series allows the use of cables with larger dimensions.

### Technical characteristics Caractéristiques techniques

Impedance	Impédance :	75 Ω
Operating frequency	Fréquence d'utilisation:	2.2 GHz
VSWR (f= GHz)	TOS (f= GHz):	1.02 + 0.08f
Central contact resistance	Résistance du contact central:	< 3 m Ω
Shell to shell resistance	Continuité électrique du blindage:	< 2.5 m Ω
Insulation resistance	Résistance d'isolation:	> 10 <sup>12</sup> Ω

The 1S Series also exists in 50 Ω version.  
This Series comprises other types of connectors not shown in this brochure.

La série 1S est aussi disponible en version à 50 Ω.  
Il existe dans cette série d'autres modèles de connecteurs non présentés dans cette brochure.

For all collet nut connectors, adding a Z to the end of the part number means there is a collet nut to be used for mounting the cable sleeve.  
All models for crimping can be supplied with cable sleeve. This sleeve is to be ordered separately.  
For bridge-plugs, the last letter of the part number indicates the shell colour (G= grey). For the other colours, please refer to the page 31 table.

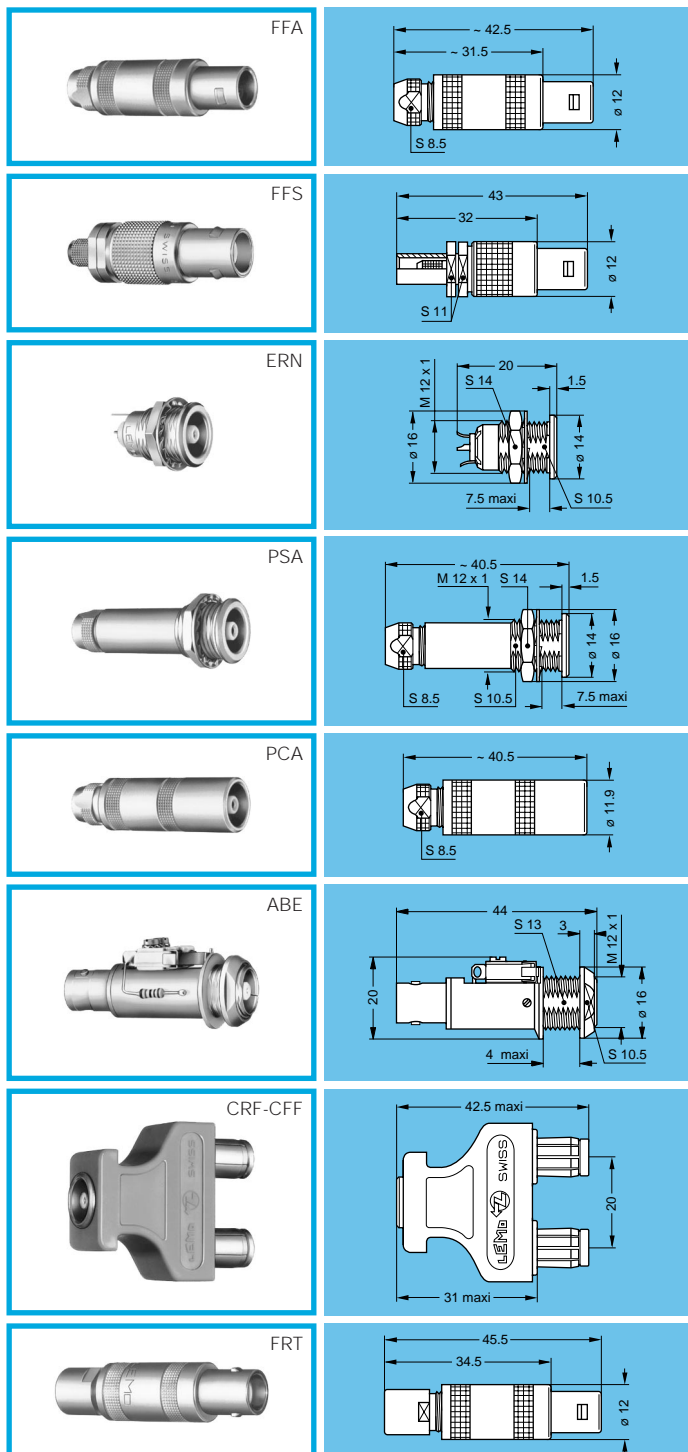
## Connecteurs coaxiaux de la série 1S (75 Ω)

Cette série de connecteurs coaxiaux est très utilisée dans la distribution des signaux vidéo et de synchronisation dans les centraux et studios de télévision. Proche de la 0A, elle permet cependant l'utilisation de câbles de plus grandes dimensions.

### Recommended cables Câbles recommandés

Reference Référence	Impedance Impédance (Ω)	Cable group Groupe de câble
RG.6A/U MIL-C-17	75 ± 3.0Ω	8
RG.59/U MIL-C-17	75 ± 3.0Ω	7
RG.179B/U MIL-C-17	75 ± 3.0Ω	5
Datwyler HF-5408/1	75 ± 3.0Ω	7
FMC 5381/74	75 ± 3.0Ω	9
Siemens 2 YCCY (0.4/2.5)	75 ± 1.5Ω	6

For the models with cable nut, the letter Z at the end of the reference indicates the presence of a collet nut for the mounting of a cable sleeve.  
All the connectors for crimping on cable can be supplied with a sleeve. The sleeve is to be ordered separately.  
For the bridge-plugs, the last letter of the reference indicates the colour of the housing (G= grey). For the other colours, see the table on page 31.



### FFA Straight plug with cable collet

### FFA Fiche droite avec serre-câble

Part Number Référence	Cable group Groupe de câble
FFA.1S.275.CTAC27	5
FFA.1S.275.CTAC52	6
FFA.1S.275.CTAC62	7
FFA.1S.275.CTAK87	8

### FFS Straight plug, cable crimping

### FFS Fiche droite pour sertissage sur câble

Part Number Référence	Cable group Groupe de câble
FFS.1S.275.CTCE31	5
FFS.1S.275.CTCE63	7
FFS.1S.275.CTCE64	9
FFS.1S.275.CTCE86	8

### ERN Fixed socket with tag, nut fixing

### ERN Embase droite à écrou et drapeau

Part Number Référence	Weight Masse (g)
ERN.1S.275.CTL	8.5

### PSA Fixed socket with cable collet, nut fixing

### PSA Prise droite à écrou avec serre-câble

Part Number Référence	Cable group Groupe de câble
PSA.1S.275.CTLC27	5
PSA.1S.275.CTLC52	6
PSA.1S.275.CTLC62	7

### PCA Free socket with cable collet

### PCA Prise droite avec serre-câble

Part Number Référence	Cable group Groupe de câble
PCA.1S.275.CTLC27	5
PCA.1S.275.CTLC52	6
PCA.1S.275.CTLC62	7
PCA.1S.275.CTLK87	8

### ABE Adapter consisting of a LEMO socket and a BNC socket, with microswitch

### ABE Adaptateur composé d'une prise LEMO et d'une prise BNC avec microrupteur

Part Number Référence	Weight Masse (g)
ABE.1S.275.NTMZ	27

### CRF-CFF Bridge-plug with or without monitoring socket

### CRF-CFF Cavalier de pontage avec ou sans sortie de contrôle

Part Number Référence	with ouput avec sortie
CRF.1S.275.PTEG	●
CFE.1S.275.PTCG	

### FRT Straight plug with resistor

### FRT Fiche droite avec résistance terminale

Part Number Référence	Resistance Résistance
FRT.1S.275.CTA75	75 Ω 1/4 W

## Triaxial connectors 0S and 1S Series

For audio mono applications, LEMO offers connectors of the triaxial type in the 0S and 1S series. These connectors can be fitted with a great number of accessories, such as insulating washers as well as sleeves for plug or socket, available in nine colours, blue, white, grey, yellow, brown, black, red, orange and green as are the shells of the bridge-plugs, thus enabling to create a code of the different signals already standardized in several radio and television centres.

Ref. Réf.	Colour Couleur	Ref. Réf.	Colour Couleur
A	blue bleu	N	black noir
B	white blanc	R	red rouge
G	grey gris	S	orange orange
J	yellow jaune	V	green vert
M	brown brun		

The 0S and 1S Series comprise other types of connectors not shown in this brochure. For all collet nut connectors, adding a Z to the end of the part number means there is a collet nut to be used for mounting the cable sleeve. For bridge-plugs, the last letter of the part number indicates the shell colour (N=black). For the other colours, please refer to the table above.

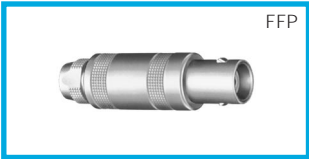
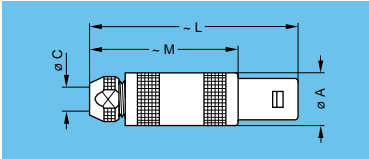
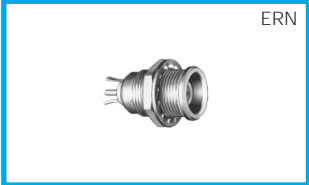
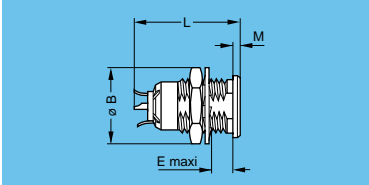

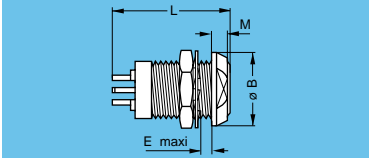
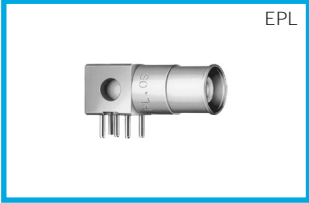
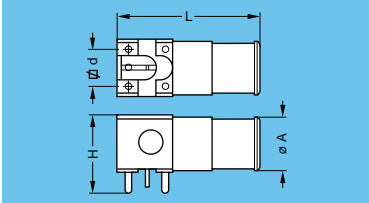

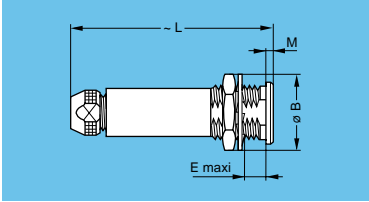
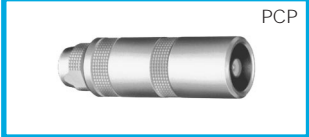
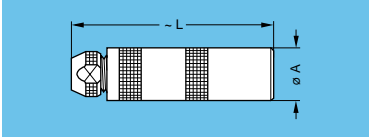

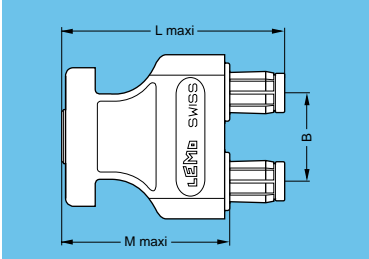
## Connecteurs triaxiaux des séries 0S et 1S

Pour les applications audio mono, LEMO propose des connecteurs du type triaxial dans les séries 0S et 1S. Ces connecteurs peuvent être équipés de nombreux accessoires comme par exemple les rondelles isolantes et les manchons pour fiche ou prise, livrables en neuf couleurs, bleu, blanc, gris, jaune, brun, noir, rouge, orange et vert, comme le sont également les boîtiers des cavaliers ce qui permet de créer un système de codage des différents signaux déjà standardisé dans plusieurs centres de radio et télévision.

### Recommended cables Câbles recommandés

Reference Référence	Basic coaxial cable Coax de base	Imp. Imp. (Ω)	Cable group Groupe de câble
Lemo D 121730	-	50±2Ω	3
Lemo.CTA.99.290.803	RG.178B/U	50±2Ω	1
Lemo.CTD.99.391.505	RG.174A/U	50±2Ω	2

Il existe dans ces séries d'autres modèles de connecteurs non présentés dans cette brochure. Pour les modèles à serre-câble, la lettre Z à la fin de la référence indique la présence d'un poullet de serrage prévu pour le montage d'un manchon de protection du câble. Pour les cavaliers de pontage, la dernière lettre de la référence indique la couleur du boîtier (N= noir). Pour les autres couleurs, voir le tableau ci-contre.

### FFP Straight plug with inner anti-rotating device and cable collet

Part Number Référence	Series Série	Cable group Groupe de câble	Dimensions Dimensions (mm)		
			A	L	M
FFP.0S.650.CTLC32	0S	1	9	34.5	24.5
FFP.0S.650.CTLC42	0S	2	9	34.5	24.5
FFP.1S.650.CTAC32	1S	1	9	42.5	31.5
FFP.1S.650.CTAC42	1S	2	12	42.5	31.5
FFP.1S.650.CTAC52	1S	3	12	42.5	31.5

### FFP Fiche droite avec anti-rotation intérieure et serre-câble

### ERN Fixed socket with tag, nut fixing

Part Number Référence	Series Série	Dimensions Dimensions (mm)			
		B	E	L	M
ERN.0S.650.CTA	0S	12.5	7.0	18.8	1.2
ERN.1S.650.CTL	1S	16.0	7.5	23.2	1.5

### ERN Embase droite à écrou et drapeau

### EPA Fixed socket for printed circuit

Part Number Référence	Series Série	Dimensions Dimensions (mm)			
		B	E	L	M
EPA.0S.650.NTD	0S	12.7	7.0	19.5	2.5

### EPA Embase droite pour circuit imprimé

### EPL Elbow socket (90°) for printed circuit

Part Number Référence	Series Série	Dimensions Dimensions (mm)			
		A	L	H	d
EPL.0S.650.NTD	0S	8.8	23.6	13.0	5.08

### EPL Embase coudée (90°) pour circuit imprimé

### PSP Fixed socket, nut fixing with inner anti-rotating device and cable collet

Part Number Référence	Series Série	Cable group Groupe de câble	Dimensions Dimensions (mm)			
			B	E	L	M
PSP.0S.650.CTAC32	0S	1	12.5	7.0	33.5	1.2
PSP.0S.650.CTAC42	0S	2	12.5	7.0	33.5	1.2
PSP.1S.650.CTLC32	1S	1	16.0	7.5	40.5	1.5
PSP.1S.650.CTLC42	1S	1	16.0	7.5	40.5	1.5
PSP.1S.650.CTLC52	1S	3	16.0	7.5	40.5	1.5

### PSP Prise droite à écrou avec anti-rotation intérieure et serre-câble

### PCP Fixed socket with inner anti-rotating device, cable collet

Part Number Référence	Series Série	Cable group Groupe de câble	Dimensions Dimensions (mm)	
			A	L
PCP.0S.650.CTAC32	0S	1	8.9	33.5
PCP.0S.650.CTAC42	0S	2	8.9	33.5
PCP.1S.650.CTLC32	1S	1	11.9	40.5
PCP.1S.650.CTLC42	1S	2	11.9	40.5
PCP.1S.650.CTLC52	1S	3	11.9	40.5

### PCP Prise droite avec anti-rotation intérieure, serre-câble

### CFF-CRF Bridge-plug with or without monitoring socket

Part Number Référence	Series Série	with output avec sortie	Dimensions Dimensions (mm)		
			B	L	M
CFF.0S.650.PTMN	0S		14	37.2	27.2
CRF.0S.650.PTFN	0S	●	14	37.2	27.2
CFF.1S.650.PTCN	1S		20	42.0	31.0
CRF.1S.650.PTEN	1S	●	20	42.0	31.0

### CFF-CRF Cavalier de pontage avec ou sans sortie de contrôle

**0B and 1B Series three contact and 1B Series six contact connectors**

For audio mono applications, LEMO offers multicontact connectors with 3 contacts and for stereo applications multicontact connectors with 6 contacts. They can be fitted with coloured accessories enabling to create a code system like for 0S and 1S Series.

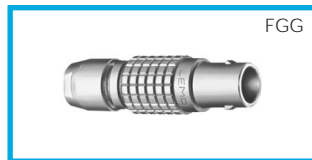
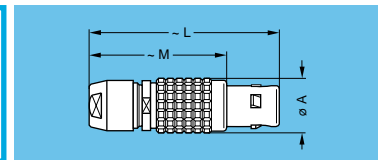
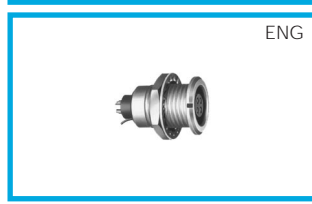
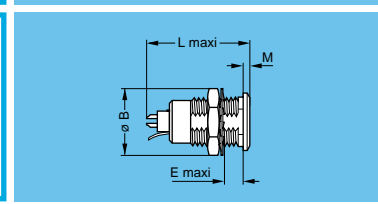

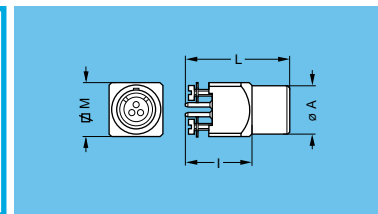

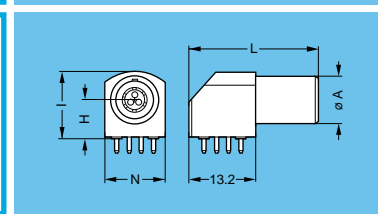

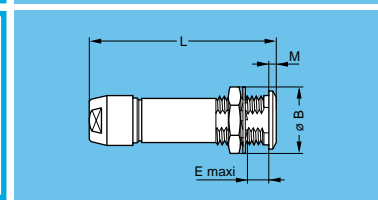
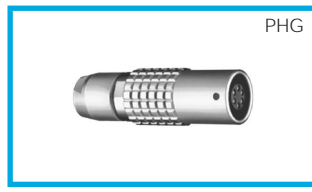
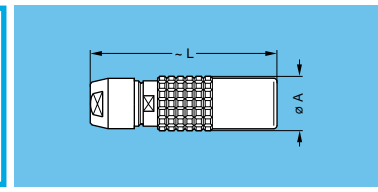

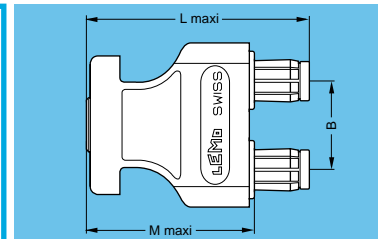
**Part number example**

**FGG.0B.303.CLAD52** Straight plug with key (G) and cable collet, 0B Series, multicontact type with 3 contacts, chromed brass housing, PEEK insulator, male solder contact, 5.2 mm, type D collet.

**Type of contact / Type de contact    Max. cable ø / ø max. du câble**

Ref. Ref.	Type Type	Mod. Mod.	Series Série		ø cable câble (mm)	Ref. Ref.
			0B	1B		
A	male solder contact mâle à souder	FGG	●		2.0	21
			●		2.5	25
			●		3.0	31
C	male crimp contact mâle à sertir	FGG	●		3.5	35
			●	●	4.0	42
			●	●	5.0	52
L	female solder contact femelle à souder	PKG	●	●	5.5	56
			●	●	6.0	62
M	female crimp contact femelle à sertir	PHG	●		7.0	72
			●	●	7.5	76
			●	●		

1) Collet nut for cable sleeve not available.  
1) Poulet pour manchon de protection pas disponible.

**Connecteurs à 3 contacts séries 0B et 1B et à 6 contacts série 1B**

Pour les applications audio mono, LEMO propose des connecteurs du type multicontacts 3 contacts, pour les applications stéréos des connecteurs de type multicontacts à 6 contacts. Comme les séries 0S et 1S, peuvent être équipés d'accessoires colorés permettant de créer un système de codage.

**Composition de la référence**

**FGG.0B.303.CLAD52** Fiche droite avec guide (G) et serre-câble, série 0B, du type multicontacts à 3 contacts, corps en laiton chromé, isolant en PEEK, contacts de type mâle à souder, serrage de câble de type D d'un diamètre maximum de 5.2 mm.

For all collet nut connectors, adding a Z to the end of the part number means there is a collet nut to be used for mounting the cable sleeve. For bridge-plugs, the last letter of the part number indicates the shell colour (N= black). For the other colours, please refer to the page 31 table. The (\*) in the part number below are to be replaced by the chosen contact type as well as the max. diameter of the cable to be used as shown in the example.

Pour les modèles à serre-câble, la lettre Z à la fin de la référence indique la présence d'un poulet de serrage prévu pour le montage d'un manchon de protection du câble. Pour les cavaliers de pontage, la dernière lettre de la référence indique la couleur du boîtier (N= Noir). Pour les autres couleurs, voir le tableau page 31. Les (\*) des références ci-dessous sont à remplacer par le type de contact choisi ainsi que le diamètre maximum du câble utilisé comme indiqué dans l'exemple de composition de la référence.

**FGG Straight plug with key (G) or keys (code A...F) and cable collet**

Part Number Référence	Series Série	Dimensions Dimensions (mm)			Applic.	
		A	L	M	mono	stéréo
FGG.0B.303.CL•D••	0B	9.5	36	26	●	
FGG.1B.303.CL•D••	1B	12.0	43	32	●	
FGG.1B.306.CL•D••	1B	12.0	43	32		●

**FGG Fiche droite avec guide (G) ou détrompage (code A...F) et serre-câble**

**ENG Fixed socket with key (G) or keys (code A...F) and tag, nut fixing**

Part Number Référence	Series Série	Dimensions Dimensions (mm)				Applic.	
		B	E	L	M	mono	stéréo
ENG.0B.303.CLL	0B	12.5	7.0	19.5	1.2	●	
ENG.1B.303.CLL	1B	16.0	7.5	21.7	1.5	●	
ENG.1B.306.CLL	1B	16.0	7.5	21.7	1.5		●

**ENG Embase droite à écrou avec guide (G) ou détrompage (code A...F) et drapeau**

**EZG Straight socket for printed circuit with key (G)**

**EZG Embase droite pour circuit imprimé avec guide (G)**

Part Number Référence	Series Série	Dimensions Dimensions (mm)				Applic.	
		A	I	L	M	mono	stéréo
EZG.0B.303.CLN	0B	9	8	19.5	10	●	
EZG.1B.303.CLN	1B	11	8	22.8	12	●	
EZG.1B.306.CLN	1B	11	8	22.8	12		●

**EPG Elbow socket (90°) with key (G) for printed circuit**

**EPG Embase coudée (90°) avec guide (G) pour circuit imprimé**

Part Number Référence	Series Série	Dimensions Dimensions (mm)					Applic.	
		A	H	I	L	N	mono	stéréo
EPG.0B.303.HLN	0B	9	6.9	12.7	24.8	11.6	●	
EPG.1B.303.HLN	1B	11	7.7	14.0	26.8	12.6	●	
EPG.1B.306.HLN	1B	11	7.7	14.0	26.8	12.6		●

**PKG Fixed socket, nut fixing, with key (G) or keys (code A...F), and cable collet**

**PKG Prise droite à écrou avec guide (G) ou détrompage (code A...F) et serre-câble**

Part Number Référence	Series Série	Dimensions Dimensions (mm)				Applic.	
		B	E	L	M	mono	stéréo
PKG.0B.303.CL•D••	0B	12.5	7.0	35.5	1.2	●	
PKG.1B.303.CL•D••	1B	16.0	7.5	40.5	1.5	●	
PKG.1B.306.CL•D••	1B	16.0	7.5	40.5	1.5		●

**PHG Straight socket with key (G) or keys (code A...F) and cable collet**

**PHG Prise droite avec guide (G) ou détrompage (code A...F) et serre-câble**

Part Number Référence	Series Série	Dimensions Dimensions (mm)		Applic.	
		A	L	mono	stéréo
PHG.0B.303.CL•D••	0B	12.5	35.5	●	
PHG.1B.303.CL•D••	1B	16.0	40.5	●	
PHG.1B.306.CL•D••	1B	16.0	40.5		●

**CFF-CRG Bridge-plug with two non-latching plugs with or without monitoring socket**

**CFF-CRG Cavalier de pontage avec deux fiches de verrouillage avec ou sans sortie de contrôle**

Part Number Référence	Series Série	with output avec sortie	Dimensions Dimensions (mm)			Applic.	
			B	L	M	mono	stéréo
CFF.0B.303.PLCN	0B		14	37.2	27.2	●	
CRG.0B.303.PLEN	0B	●	14	37.2	27.2	●	
CFF.1B.303.PLCN	1B		20	42.0	31.0	●	
CRG.1B.303.PLEN	1B	●	20	42.0	31.0	●	
CFF.1B.306.PLCN	1B		20	42.0	31.0		●
CRG.1B.306.PLEN	1B	●	20	42.0	31.0		●



## Quadrax

An exclusive LEMO product, the Quadrax is a connector with four concentric contacts ready to solve all kinds of audio stereo patch panel problems. Especially designed for a European radio and television network, this new connector type allows "blind" mating without taking care of contact positioning but with the full mating security of the LEMO 'Push-Pull' system. As for coaxial or triaxial types, the quadrax connectors can also be fitted on panel in "star" configuration for switching a single signal to different outputs.

In order to enable the user to make his own coding system, the shell of bridge plugs, the double panel washers, the insulating washers as well as the cable sleeves to be fitted on plugs are available in nine colours.

For all collet nut connectors, adding a Z to the end of the part number means there is a collet nut to be used for mounting the cable sleeve (not available for collet «76»). For bridge-plugs, the last letter of the part number indicates the shell colour (N=black). For the other colours, please refer to the page 31 table.

## Quadrax

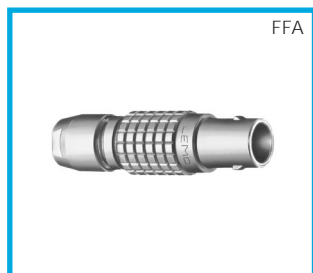
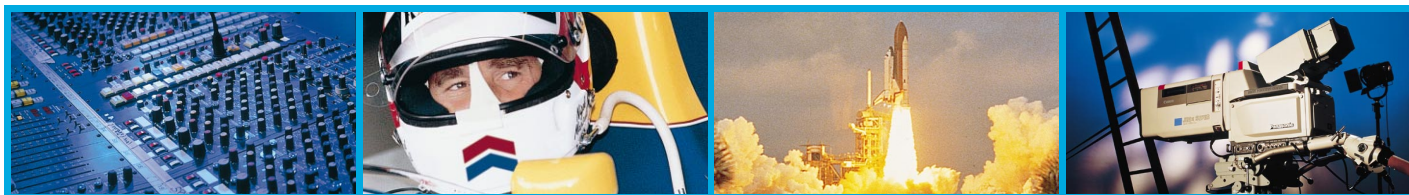
Une exclusivité LEMO, les QUADRAX sont des connecteurs à quatre contacts concentriques conçus pour résoudre tous les problèmes de panneaux de commutation audio stéréo.

Développés spécialement pour une grande chaîne de radio télévision européenne, ce nouveau type de connecteurs présente l'avantage de permettre un enfichage 'à l'aveugle' sans avoir à tenir compte de la position respective des contacts tout en bénéficiant de la sécurité d'enfichage du système 'Push-Pull' LEMO.

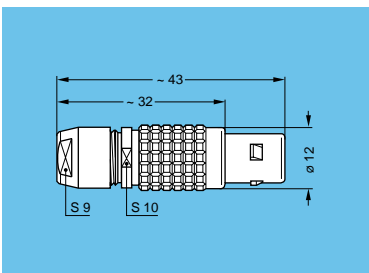
De même que les connecteurs de type coaxial et triaxial, ils peuvent être utilisés dans un montage en étoile pour commuter un même signal sur des sorties différentes.

Afin de permettre à l'utilisateur de réaliser un système codifié, le boîtier des cavaliers de pontage, les entretoises ou les rondelles isolantes des embases, de même que les manchons de protection des câbles montés sur fiches sont livrables en neuf couleurs.

Pour les modèles à serre-câble, la lettre Z à la fin de la référence indique la présence d'un poullet de serrage prévu pour le montage d'un manchon de protection du câble (pas disponible pour serrage «76»). Pour les cavaliers de pontage, la dernière lettre de la référence indique la couleur du boîtier (N= Noir). Pour les autres couleurs, voir le tableau page 31.



FFA



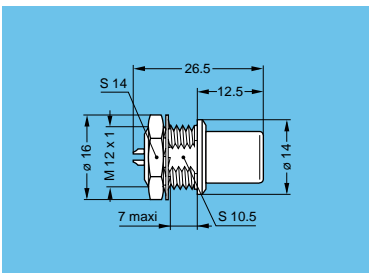
**FFA Straight plug with cable collet**

**FFA Fiche droite avec serre-câble**

Part Number Référence	Weight Masse (g)
FFA.1D.694.CNLD42	4.2
FFA.1D.694.CNLD52	5.2
FFA.1D.694.CNLD62	6.2
FFA.1D.694.CNLD72	7.2
FFA.1D.694.CNLD76	7.6



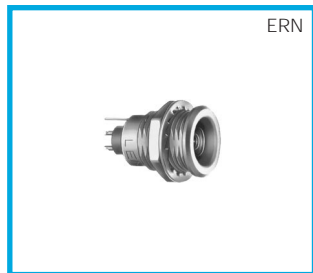
FAA



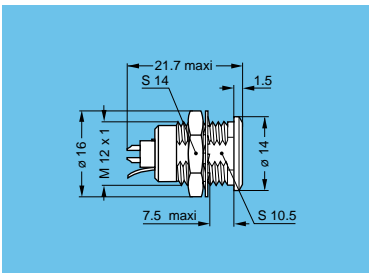
**FAA Straight plug, non-latching, nut fixing**

**FAA Fiche droite à écrou sans verrouillage**

Part Number Référence	Weight Masse (g)
FAA.1D.694.CNL	12.3



ERN



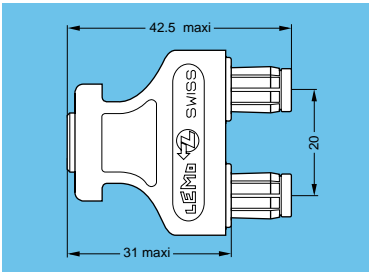
**ERN Fixed socket with tag, nut fixing**

**ERN Embase droite à écrou et drapeau**

Part Number Référence	Weight Masse (g)
ERN.1D.694.CNA	8.5



CRF



**CRF Bridge-plug with two non-latching plugs with monitoring output**

**CRF Cavalier avec deux fiches sans verrouillage et sortie de contrôle**

Part Number Référence	Weight Masse (g)
CRF.1D.694.PTFN	24.7

## Series 00 screw-coupling connectors

This new family of screw-coupling miniature connectors is particularly adapted to connecting professional mini-receivers and miniature microphones. These connectors are available in coaxial, triaxial or multicontact types. In most cases they are used with 2-conductor screened cable.

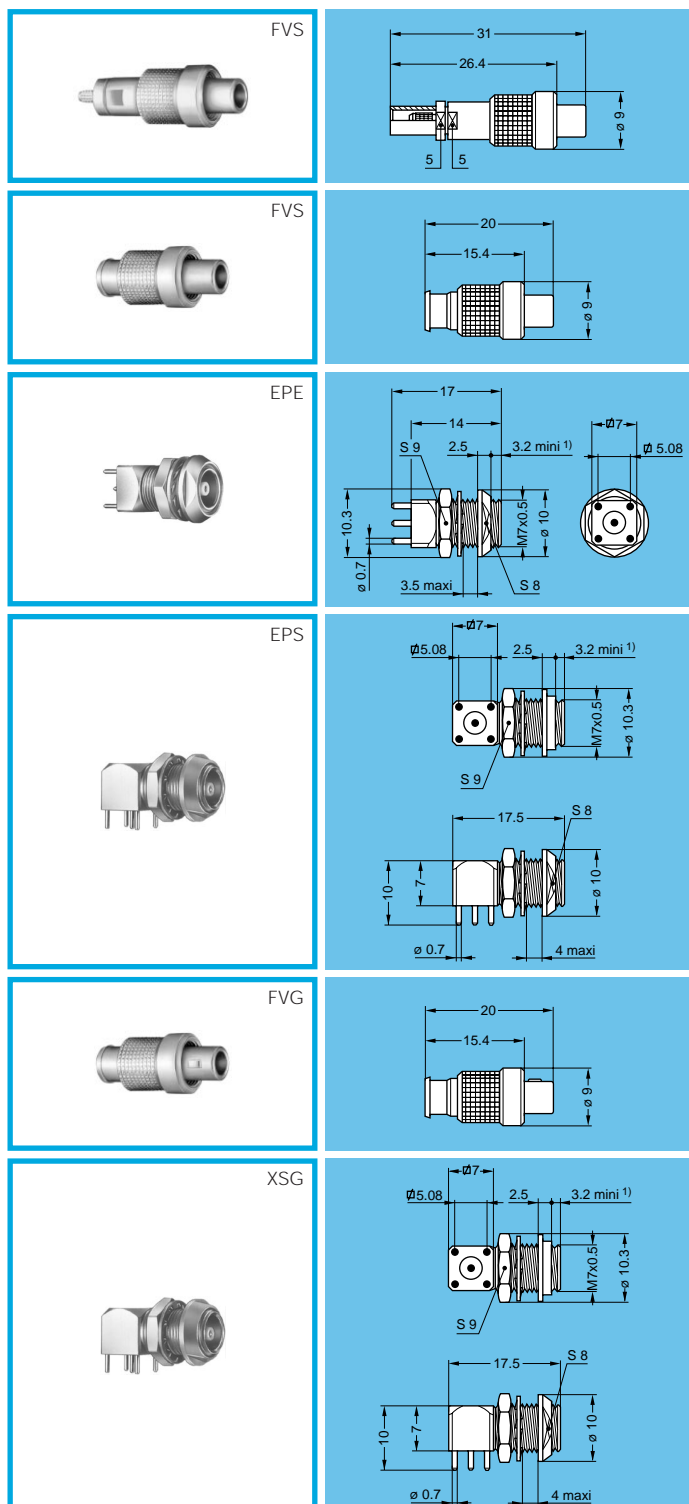
The keying system, available even for the coaxial type, guarantees perfect connection in the case of similar connectors used for different applications

### Max. cable ø ø max. du câble

Ref. Réf.	cable ø (mm) ø câble (mm)
17	1.7
22	2.2
27	2.7
30	3.0
35	3.5

For the plug with a short shell for strain relief please refer to page 31 table.

Pour les fiches avec un corps court pour manchon, voir le tableau page 31.



## Connecteurs à accouplement vissé de la série 00

Cette nouvelle famille de connecteurs miniatures à accouplement vissé est particulièrement adaptée aux liaisons des mini-récepteurs professionnels et aux microphones miniatures. Ces connecteurs sont disponibles dans le types coaxial, triaxial ou multicontact. Dans la plupart des cas ils sont utilisés avec un câble à 2 conducteurs blindés.

Le système de détrompage disponible même pour le type coaxial garantit une connexion sans erreur dans les cas d'utilisation de connecteurs proches mais d'affectations différentes.

### Recommended cables Câbles recommandés

Reference Référence	Type Type	Sheath outer diameter Diamètre de la gaine (mm)	Cable group Groupe de câble
LEMO CCH.99.281.505	Coax 50 Ω	2.8	3
RG.174 A/U	Coax 50 Ω	2.6	3
RG.178 B/U	Coax 50 Ω	1.8	1
LEMO CMB.02.210.635	2x0.055mm <sup>2</sup> + screen	2.1	0
LEMO D 003041	3x0.04mm <sup>2</sup> + screen	2.8	9

### FVS Straight plug for cable clamping

### FVS Fiche droite pour sertissage sur câble

Part Number Référence	Cable group Groupe de câble
FVS.00.250.NTCE24	1
FVS.00.250.NTCE31	3

### FVS Straight plug, short shell for strain relief<sup>2)</sup>

### FVS Fiche droite, corps court, pour manchon<sup>2)</sup>

Part Number Référence	Cable group Groupe de câble
FVS.00.250.NTA	0

### EPE Straight socket with two nuts, for printed circuit

### EPE Embase droite à deux écrous pour circuit imprimé

Part Number Référence	Weight Masse (G)
EPE.00.250.NTN	4.2

### EPS Elbow socket (90°) with two nuts, for printed circuit

### EPS Embase coudée (90°) à deux écrous pour circuit imprimé

Part Number Référence	Weight Masse (G)
EPS.00.250.NTN	5.3

### FVG Straight plug with key (G), short shell for strain relief<sup>2)</sup>

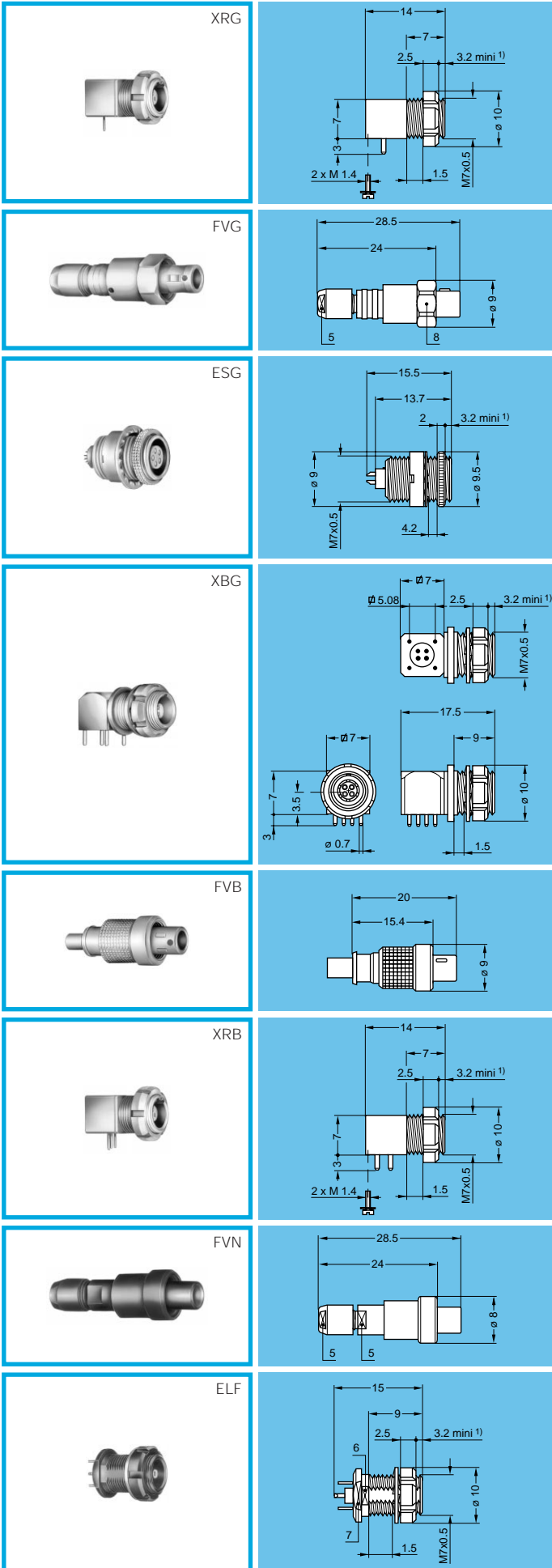
### FVG Fiche droite avec positionnement (G), corps court pour manchon<sup>2)</sup>

Part Number Référence	Cable group Groupe de câble
FVG.00.250.NTC	0

### XSG Elbow socket (90°) with key (G), two nuts for printed circuit

### XSG Embase coudée (90°) avec positionnement (G), à deux écrous pour circuit imprimé

Part Number Référence	Weight Masse (G)
XSG.00.250.NTN	5.3



**XRG** Elbow (90°) socket, with key (G), short shell and slotted nut for printed circuit, screw fixing (back panel mounting)

**XRG** Embase coudée (90°) avec positionnement (G), corps court et écrou cannelé pour circuit imprimé, fixation à vis (montage par l'arrière du panneau)

**FVG** Straight plug with key (G), and cable collet<sup>3)</sup>

**FVG** Fiche droite avec positionnement (G) et serre-câble<sup>3)</sup>

**ESG** Fixed socket with two round nuts, key (G) or keys (code B), threaded shell (back panel mounting)

**ESG** Embase droite à deux écrous ronds avec positionnement (G) ou détournement (code B), filetage long (montage par l'arrière du panneau)

**XBG** Elbow (90°) socket with slotted nut for printed circuit, with key (G) or keys (code B)

**XBG** Embase coudée (90°) à écrou cannelé pour circuit imprimé avec positionnement (G) ou détournement (code B)

**FVB** Straight plug, with keys (code B), short shell for strain relief<sup>2)</sup>

**FVB** Fiche droite avec détournement (code B), corps court pour manchon<sup>2)</sup>

**XRB** Elbow (90°) socket with slotted nut for printed circuit, with keys (code B), screw fixing (back panel mounting)

**XRB** Embase coudée (90°) à écrou cannelé pour circuit imprimé avec détournement (code B), fixation à vis (montage par l'arrière du panneau)

**FVN** Straight plug with cable collet, black chromium-plated outer shell<sup>2)</sup>

**FVN** Fiche droite à serre-câble, corps chromé noir<sup>2)</sup>

**ELF** Fixed socket, nut fixing, threaded shell with tag, black chromium-plated outer shell (back panel mounting)

**ELF** Embase à écrou, filetage long avec drapeau, corps chromé noir (montage par l'arrière du panneau)

Part Number Référence	Weight Masse (G)
XRG.00.250.NTN	3.8

Part Number Référence	Cable group Groupe de câble
FVG.00.302.CLAD●●	0
FVG.00.303.CLAD●●	9

Part Number Référence	Weight Masse (G)
ESG.00.302.CLL	3.3
ESG.00.303.CLL	3.3

Part Number Référence	Weight Masse (G)
XBG.00.302.NLN	4.8
XBG.00.303.NLN	4.8

Part Number Référence	Cable group Groupe de câble
FVB.00.303.NLA	0

Part Number Référence	Weight Masse (G)
XRB.00.303.NLN	3.9

Part Number Référence	Cable group Groupe de câble
FVN.00.650.KLAC31	0

Part Number Référence	Weight Masse (G)
ELF.00.650.KLL	3.1

Notes

- 1) Minimum length of free threading to ensure mating.
- 2) These plugs require special termination, we recommend the purchasing of cable plugs assembly. Please consult us.
- 3) See page 16 for possible cable ø.

Notes

- 1) Filetage visible minimum pour assurer l'accouplement.
- 2) Ces fiches sont à monter d'une façon particulière, nous recommandons l'achat de fiche déjà montée sur câble. Veuillez nous consulter.
- 3) Voir page 16 pour les ø de câbles possibles.



No more jacks !! but a modern and reliable connection system which guarantees total security.

LEMO offers audio and video patch panels fitted with Push-Pull connectors; this principle allows a reliable connection and avoids all risks of linkage interruption by pulling accidentally on the cable.

This quality is even reinforced by the use of connectors with gold-plated contacts according to standard MIL-G-45204C type I class 1. Standard 19" elements with various configurations are offered on panels with 1, 2 or more units.

Every connector row has a label holder for the identification of the signals. Our patch panels have a satin painting which is highly resis-

tant to abrasion (standard colours black or grey) or a heat treated painting (standard colour beige, other colours available on request) or a natural anodized finishing, reflecting the quality of your applications.

**AUDIO** - All our patch panels are designed for LEMO sockets of the 0S (triax), 0B (3 contacts), 1B (3 or 6 contacts) or 1D (quadrax) Series on one or several rows.

Several linking diagrams or commutations are possible. Screened bifilar cables are used. For easy installation of the patch panels, the outputs on the rear panel are fitted with LEMO 0S (triax), 0B (3 contacts), 1B (3 or 6 contacts) or 5A (36 contacts) Series, Sub-D (37 contacts) or Elco (90 contacts) connectors.

**VIDEO** - All our video patch panels are designed for LEMO coaxial type sockets of the 0A (75 Ω), 1S (75 Ω) Series or multicoaxial type sockets of the 3B (3 coax 75 Ω or 3 coax + 2 multi) Series for the High Definition TV applications.

The sockets can be arranged on one or several rows with up to 30 connections per row.

The internal linking is made with coaxial cables. The external linking can be made with 2 plugs connected by a cable or with a bridge plug.

For easy installation of the patch panels, the outputs on the rear panel are fitted with LEMO coaxial connectors of the 0A (75 Ω) or 1S (75 Ω) Series, BNC connectors or 5B (10 coax 75 Ω) Series.

**FIBRE OPTIC PATCH PANELS** - Our fibre optic patch panels are designed for LEMO fibre optic type sockets of the 00 series (for singlemode or multimode Si/Si fibre up to 100/140 μm) or 0B series (for multimode fibre with ≥ 200 μm). For TV Camera Interconnection Systems, panels are fitted with connectors of the 3K.93C series with W key-way.

The connectors are on one or several rows. The rear patch panel linkings are generally made with a fibre optic cable directly fitted in the LEMO connectors.

For easy installation of the patch panels, the outputs on the rear panel can be fitted with LEMO ST, SC or others types of fibre optic connectors upon request. Special execution is possible with LEMO multifibre or mixed optical/electrical connectors.



Plus de jack !! mais un système de connexion moderne, fiable, garantissant une sécurité d'utilisation totale.

LEMO propose des partiteurs de signaux audio et vidéo équipés de connecteurs à verrouillage Push-Pull, ce principe permet une connexion fiable et élimine tous les risques d'interruption de liaison lors d'une traction accidentelle sur le câble. Cette qualité est encore renforcée par l'utilisation de connecteurs avec contacts dorés selon la norme MIL-G-45204C type I classe 1. Montés dans des éléments standards 19", diverses configurations sont proposées sur des panneaux à 1, 2 ou plusieurs unités. Pour chaque rangée de

connecteurs un porte-étiquette permet à l'utilisateur l'identification des signaux. Nos partiteurs sont recouverts d'une peinture satinée, très résistante à l'abrasion (couleurs standard noir ou gris) ou d'une peinture thermolaquée (couleur standard beige, autres couleurs sur demande), ou d'une finition en éloxé naturel dont l'aspect sera le reflet de la qualité de vos applications.

**AUDIO** - Tous nos partiteurs audio sont conçus avec des embases LEMO de la série 0S (triax), de la série 0B (3 contacts), 1B (3 ou 6 contacts) ou 1D (quadrax) disposées sur une ou plusieurs rangées.

Plusieurs schémas de liaison ou commutation sont possibles. Les câbles utilisés sont du type bifilaire blindé. Afin de faciliter l'installation des partiteurs, les sorties sur panneau arrière sont équipées de connecteurs LEMO 0S (triax), 0B (3 contacts), 1B (3 ou 6 contacts), 5A (36 contacts), Sub-D (37 contacts) ou Elco (90 contacts).

**VIDEO** - Tous nos partiteurs pour utilisation vidéo sont conçus avec des embases LEMO du type coax des séries 0A (75 Ω), 1S (75 Ω), ou multicoax de la série 3B (3 coax 75 Ω ou 3 coax + 2 multi) pour les applications de TV haute définition.

Les embases peuvent être disposées sur une ou plusieurs rangées comprenant jusqu'à 30 connexions par rangée. Les liaisons internes sont réalisées avec des câbles de type coaxial.

Les liaisons directes peuvent être réalisées par deux fiches reliées par un câble ou par un cavalier de pontage. Afin d'en faciliter l'installation, les sorties sur panneau arrière sont équipées de connecteurs coaxiaux LEMO 0A (75 Ω), 1S (75 Ω), BNC ou 5B (10 coax 75 Ω)

**PARTITEURS FIBRE OPTIQUE** - Nos partiteurs pour application fibre optique sont conçus avec des prises LEMO de type fibre optique de la série 00 (pour fibres monomodes ou multimodes Si/Si d'un diamètre allant jusqu'à 100/140 μm) ou de la série 0B (pour fibres multimodes d'un diamètre de cœur ≥ 200 μm). Pour les systèmes d'interconnexion de caméra TV, ils sont équipés de connecteurs de la série 3K.93C avec détrompage «W».

Les connecteurs sont disposés sur une ou plusieurs rangées. Les liaisons sur face arrière sont généralement assurées par montage direct d'un câble fibre optique dans le connecteur LEMO.

Afin d'en faciliter l'installation, les sorties sur panneau arrière peuvent être équipées de connecteurs pour fibre optique LEMO, ST, SC ou d'autre type répondant aux exigences de l'utilisateur. D'autres exécutions particulières peuvent être conçues avec des connecteurs LEMO multifibre ou mixte optique/électrique.

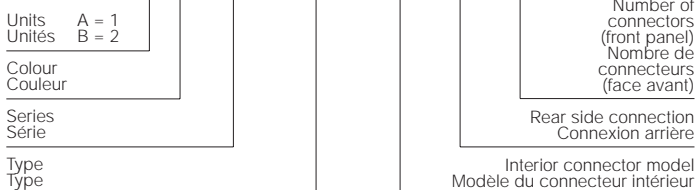
### Part number example

#### Exemple de composition de la référence

**PAN.3B.243.GGBC12** 1 U patch panel, black, 3B Series multicoax (243) type (3 coax), with model EGG, 12 sockets, BNC rear output.

**PAN.3B.243.GGBC12** Partiteur une unité, couleur noire, série 3B de type multicoax (243) (3 coax), modèle EGG, comprenant 12 raccords, sortie arrière sur BNC.

PAN3B243GGBC12



Ref. Réf.	Colour	Couleur
A	blue	bleu
C	beige	beige
G	grey	gris

Ref. Réf.	Colour	Couleur
N	black	noir
T	nat. anod.	élox. nat.

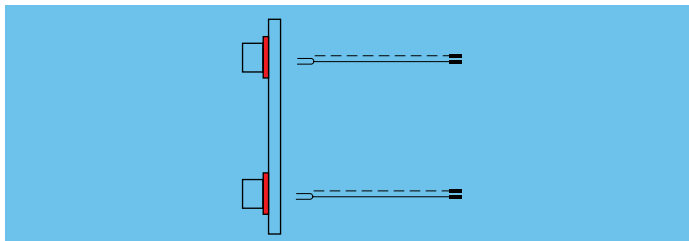
Ref. Réf.	Series Série	Type Type	Application Application
243	3B	Multicoax (3x75 Ω)	vidéo HDTV
275	0A-1S	Coax (75 Ω)	vidéo
303	0B	Multipole (3) Multicontacts (3)	audio
306	1B	Multipole (6) Multicontacts (6)	audio
650	0S-1S	Triaxial	audio
694	1D	Quadrax	audio
862	3B	Multicoax (3x75 Ω) + Multicontats (2)	vidéo HDTV
●●4	00	Fibre mono ou multimode	fibre-optique
93C	3K	Fibre optique + Multicontacts	fibre-optique

Ref. Réf.	Rear side connection Connexion arrière
CA	cable câble
0A	LEMO coax (75 Ω)
0B	LEMO (Multi. 3 contacts)
0S	LEMO Triax
1B	LEMO (Multi. 3 - 6 contacts)
1S	LEMO coax (75 Ω)
BC	BNC (coax)

Ref. Réf.	Rear side connection Connexion arrière
5A	LEMO (36 contacts)
5B	LEMO (10 coax 75 Ω)
SD	Sub-D (37 contacts)
EL	ELCO (90 contacts)
XL	XLR (3 contacts) male - mâle
XL	XLR (3 contacts) female - femelle

**VIDEO application**  
Connectors:  
**0A - 1S Series**  
Type coax (75 Ω)

**Application VIDEO**  
Connecteurs:  
**Série 0A - 1S**  
Type coax (75 Ω)



<p>Front side connection Connexion avant</p> <p>FFA-FFS 0A-1S</p> <p>CFF-CRF 0A-1S</p>	<p>Rear side connection Connexion arrière</p>
--	---

- 1 U panel, with one row of 12, 24 or 30 insulated sockets of the 0A Series or 10 or 20 sockets of the 1S Series.
- 1 U panel, with two rows of 12 or 24 insulated sockets of the 0A Series.
- 2 U panel, with two rows of 20 insulated sockets of the 1S Series. Rear outputs for customer wiring.

- Panneau une unité, avec une rangée de 12, 24 ou 30 embases isolées de la série 0A ou 10 ou 20 embases de la série 1S.
- Panneau une unité, avec deux rangées de 12 ou 24 embases isolées de la série 0A.
- Panneau deux unités, avec deux rangées de 20 embases isolées de la série 1S. Sortie arrière pour liaison par câblage.

**Part number example Exemple de composition de la référence**

P				2	7	5	R	N	C	A		
---	--	--	--	---	---	---	---	---	---	---	--	--

Units A = 1  
Unités B = 2

Colour  
Couleur

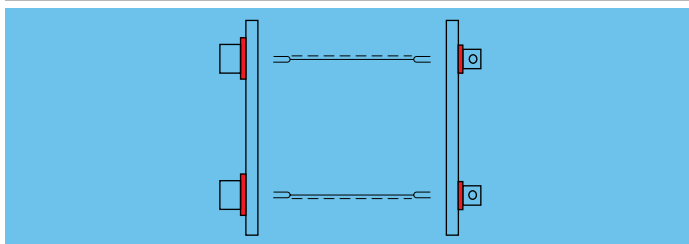
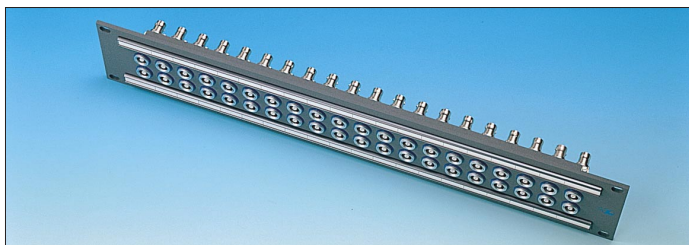
Series  
Série 0A - 1S

Number of connectors  
Nombre de connecteurs

Ref. Réf.	Colour Couleur	Colour Couleur
C	beige	beige
G	grey	gris
N	black	noir
T	nat. anod.	élox. nat.

**VIDEO application**  
Connectors:  
**0A - 1S Series**  
Type coax (75 Ω)

**Application VIDEO**  
Connecteurs:  
**Série 0A - 1S**  
Type coax (75 Ω)



<p>Front side connection Connexion avant</p> <p>FFA-FFS 0A-1S</p> <p>CFF-CRF 0A-1S</p>	<p>Rear side connection Connexion arrière</p> <p>FFA-FFS 0A-1S</p> <p>FGG 5B</p> <p>BNC</p>
--	---

- 1 U panel, with one row of 12, 24 or 30 sockets of the 0A Series or 10 or 20 insulated sockets of the 1S Series.
- 1 U panel, with two rows of 12, 24 or 30 sockets of the 0A Series.
- 2 U panel, with two rows of 20 insulated sockets of the 1S Series. Outputs on rear panel with LEMO 0A, 1S, 5B (10 coax) Series or BNC connectors.

- Panneau une unité, avec une rangée de 12, 24 ou 30 embases de la série 0A ou 10 ou 20 embases isolées de la série 1S.
- Panneau une unité, avec deux rangées de 12, 24 ou 30 embases de la série 0A.
- Panneau deux unités, avec deux rangées de 20 embases isolées de la série 1S. Sortie sur panneau arrière avec des connecteurs: LEMO de la série 0A, 1S, 5B (10 coax) ou BNC.

**Part number example Exemple de composition de la référence**

P				2	7	5	•	•				
---	--	--	--	---	---	---	---	---	--	--	--	--

Units A = 1  
Unités B = 2

Colour  
Couleur

Series  
Série 0A-1S

Rear side connection  
Connexion arrière

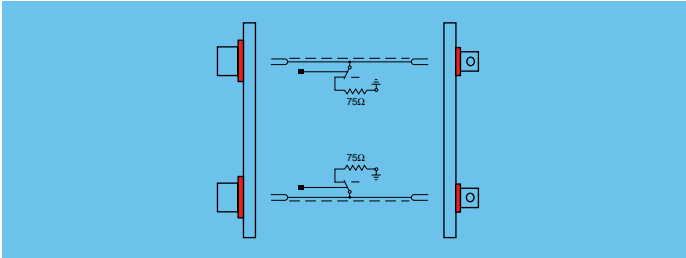
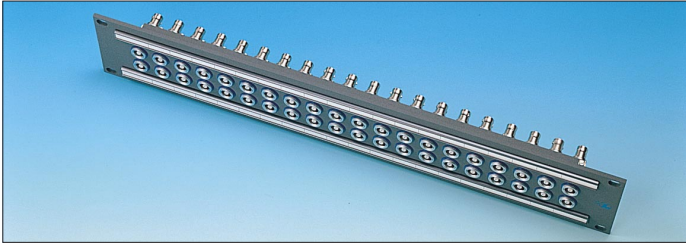
Number of connectors  
Nombre de connecteurs

Ref. Réf.	Colour Couleur	Colour Couleur
C	beige	beige
G	grey	gris
N	black	noir
T	nat. anod.	élox. nat.

Series Série	••	Ref. Réf.	Rear side connection Connexion arrière
0A	AD	0A	LEMO coax (75 Ω)
1S	AD	1S	LEMO coax (75 Ω)
0A	AG	BC	BNC (coax)
1S	AA	BC	BNC (coax)
0A	RN	5B	LEMO (10 coax 75 Ω)
1S	RN	5B	LEMO (10 coax 75 Ω)

**VIDEO application**  
**Connectors:**  
**1S Series**  
**Type coax (75 Ω)**  
**with microswitch**  
**for 75 Ω termination**

**Application VIDEO**  
**Connecteurs:**  
**Série 1S**  
**Type coax (75 Ω)**  
**avec microrupteur**  
**pour terminaison 75 Ω**



Front side connection  
Connexion avant

FFA-FFS  
1S

CFF-CRF  
1S

Rear side connection  
Connexion arrière

BNC

- 1 U panel, with one row of 20 insulated sockets of the 1S Series.
- 2 U panel, with two rows of 12 or 20 insulated sockets of the 1S Series.  
Rear outputs with BNC connectors.
- Panneau une unité, avec une rangée de 20 embases isolées de la série 1S.
- Panneau deux unités, avec deux rangées de 12 ou 20 embases isolées de la série 1S.  
Sortie arrière avec des connecteurs BNC.

**Part number example**    **Exemple de composition de la référence**

P    1 S    2 7 5    A B B C

Units    A = 1  
Unités    B = 2

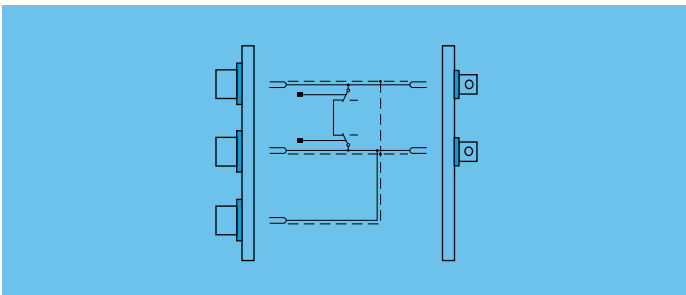
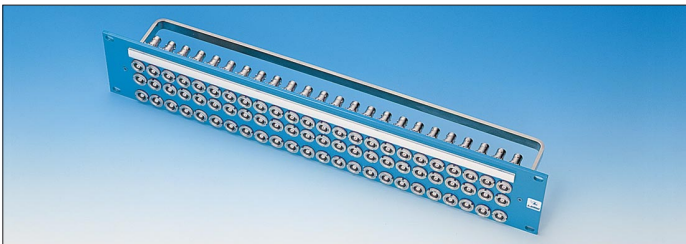
Colour  
Couleur

Number of connectors  
Nombre de connecteurs

Ref. Ref.	Colour	Couleur
C	beige	beige
G	grey	gris
N	black	noir
T	nat. anod.	élox. nat.

**VIDEO application**  
**with microswitch for bridging**  
**and monitoring output**  
**Connectors:**  
**1S Series**  
**Type coax (75 Ω)**

**Application VIDEO**  
**avec microrupteur de**  
**pontage et sortie de contrôle**  
**Connecteurs:**  
**Série 1S**  
**Type coax (75 Ω)**



Front side connection  
Connexion avant

FFA-FFS  
1S

Rear side connection  
Connexion arrière

BNC

- 2 U panel, with three rows of 20 or 24 insulated sockets of the 1S Series.  
Rear output with BNC connectors.
- Panneau deux unités, avec trois rangées de 20 ou 24 embases isolées de la série 1S.  
Sortie arrière avec des connecteurs BNC.

**Part number example**    **Exemple de composition de la référence**

P B    1 S    2 7 5    A B B B

Colour  
Couleur

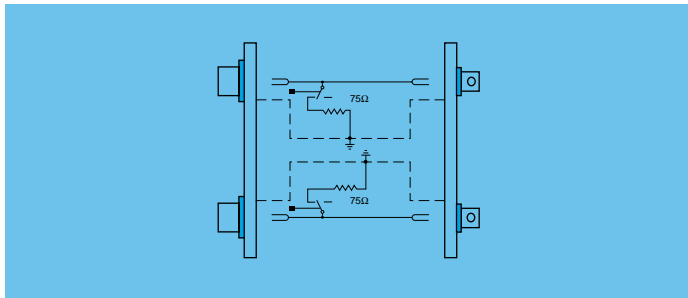
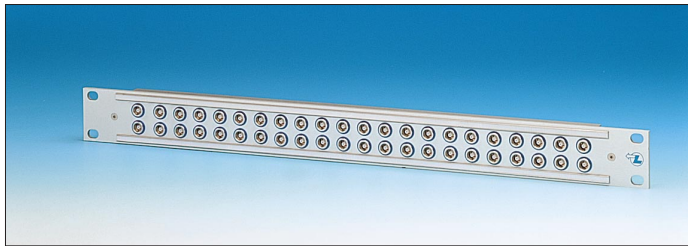
Number of connectors  
Nombre de connecteurs

Ref. Ref.	Colour	Couleur
A	blue	bleu
C	beige	beige
G	grey	gris
N	black	noir
T	nat. anod.	élox. nat.

**VIDEO application**  
**Digital-serial transmission**  
**Connectors: 0A Series**  
**Type coax (75 Ω)**  
**with microswitch for 75 Ω**  
**termination**

**Application VIDEO**  
**Transmission digitale-sérielle**  
**Connecteurs: Série 0A**  
**Type coax (75 Ω)**  
**avec microrupteur**  
**pour terminaison 75 Ω**

- 1 U panel, with one row of 22 insulated sockets of the 0A Series.
- 2 U panel, with two rows of 22 insulated sockets of the 0A Series. Rear output with BNC connectors.
- Panneau une unité, avec une rangée de 22 embases isolées de la série 0A.
- Panneau deux unités, avec deux rangées de 22 embases isolées de la série 0A. Sortie arrière avec des connecteurs BNC.



**Part number example Exemple de composition de la référence**

P [ ] [ ] 0 A 2 7 5 A E B C [ ] [ ]

Units A = 1  
 Unités B = 2  
 Colour  
 Couleur  
 Number of connectors  
 Nombre de connecteurs

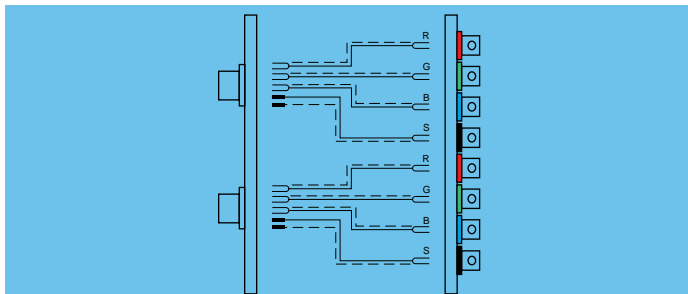
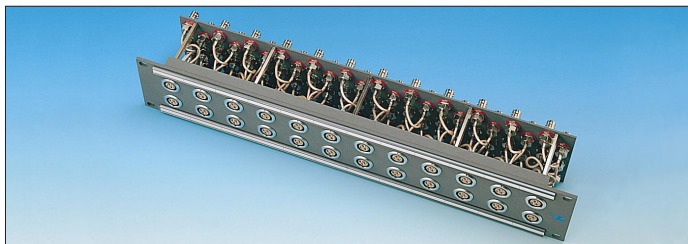
<p>Front side connection Connexion avant</p>	<p>Rear side connection Connexion arrière</p>
--	---

Ref. Réf.	Colour	Couleur
C	beige	beige
G	grey	gris
N	black	noir
T	nat. anod.	élox. nat.

**VIDEO application**  
**HDTV (R, G, B) + synchro**  
**Connectors: 3B Series**  
**Type mixed (3 coax + 2 cont.)**  
**Type multicoax (3 coax 75 Ω)**

**Application VIDEO**  
**TVHD (R, G, B) + synchro**  
**Connecteurs: Série 3B**  
**Type mixte (3 coax + 2 cont.)**  
**Type multicoax (3 coax 75 Ω)**

- 1 U panel, with one row of 12 sockets of the 3B Series.
- 2 U panel, with two rows of 12 or 16 sockets. System allowing simultaneous connection of 3 signals with synchro. Outputs on rear panel with LEMO 0A Series or BNC connectors.
- Panneau une unité, avec une rangée de 12 embases de la série 3B.
- Panneau deux unités, avec deux rangées de 12 ou 16 embases. Système permettant la connexion simultanée de 3 signaux avec synchro. Sortie sur panneau arrière avec des connecteurs LEMO de la série 0A ou BNC.



**Part number example Exemple de composition de la référence**

P [ ] [ ] 3 B [ ] [ ] G G [ ] [ ]

Units A = 1  
 Unités B = 2  
 Colour  
 Couleur  
 Type 243: 3 coax  
 Type 862: 3 coax + 2 cont.  
 Rear side connection  
 Connexion arrière  
 Number of connectors  
 Nombre de connecteurs

<p>Front side connection Connexion avant</p>	<p>Rear side connection Connexion arrière</p>
--	---

Ref. Réf.	Colour	Couleur	Ref. Réf.	Rear side connection Connexion arrière
C	beige	beige	0A	LEMO coax (75 Ω)
G	grey	gris	BC	BNC (coax)
N	black	noir		
T	nat. anod.	élox. nat.		

The 1 U panel is available only for the type «243».  
 Le panneau une unité est disponible seulement pour le type «243».



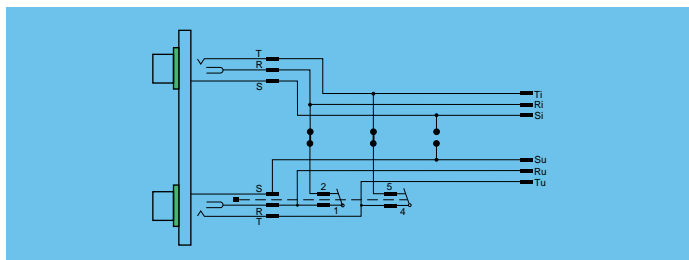






**AUDIO application**  
**"Brought out"**  
**(Half normalised)**  
**Connectors:**  
**0S Series**  
**Type triax**

**Application AUDIO**  
**"Brought out"**  
**(Half normalised)**  
**Connecteurs:**  
**Série 0S**  
**Type triax**



Front side connection  
Connexion avant

Rear side connection  
Connexion arrière

FFP  
0S



■ 1 U panel, with two rows of 24 insulated sockets of the 0S (triax) Series.  
 Normalling with half normals diagram for each pair of connection made by microswitches  
 Rear input (Ti, Ri, Si) and rear output (Tu, Ru, Su) for customer wiring.

■ Panneau une unité, avec deux rangées de 24 embases isolées de la série 0S (triax).  
 Demi-commutation de chaque paire de liaison réalisée par microrupteurs.  
 Entrée arrière (Ti, Ri, Si) et sortie arrière (Tu, Ru, Su) pour liaison par câblage.

**Part number example Exemple de composition de la référence**

**P A** | **0 S** | **6 5 0** | **W M C A** | **4 8**

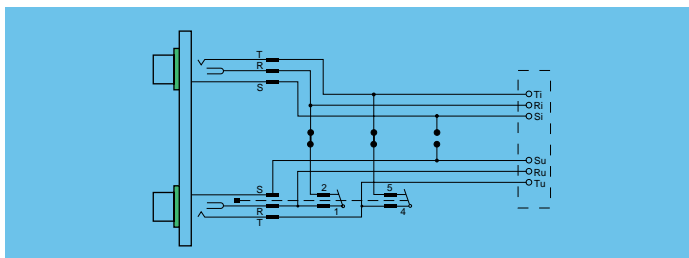
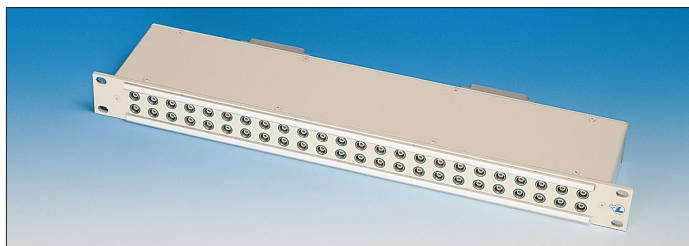
Units  
Unités A = 1

Colour  
Couleur

Ref. Réf.	Colour	Couleur
C	beige	beige
G	grey	gris
N	black	noir
T	nat. anod.	élox. nat.

**AUDIO application**  
**"Brought out"**  
**(Half normalised)**  
**Connectors:**  
**0S Series**  
**Type triax**

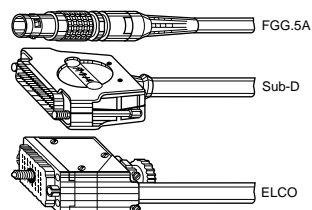
**Application AUDIO**  
**"Brought out"**  
**(Half normalised)**  
**Connecteurs:**  
**Série 0S**  
**Type triax**



Front side connection  
Connexion avant

Rear side connection  
Connexion arrière

FFP  
0S



■ 1 U panel, with two rows of 24 insulated sockets of the 0S (triax) Series.  
 Normalling with half normals diagram for each pair of connection made by microswitches  
 Rear input (Ti, Ri, Si) and rear output (Tu, Ru, Su) on rear panel with LEMO 5A (36 contacts), Sub-D (37 contacts) or ELCO (90 contacts) connectors.

■ Panneau une unité, avec deux rangées de 24 embases isolées de la série 0S (triax).  
 Demi-commutation de chaque paire de liaison réalisée par microrupteurs.  
 Entrée arrière (Ti, Ri, Si) et sortie arrière (Tu, Ru, Su) sur panneau arrière avec des connecteurs: LEMO de la série 5A (36 contacts), Sub-D (37 contacts) ou ELCO (90 contacts).

**Part number example Exemple de composition de la référence**

**P A** | **0 S** | **6 5 0** | **W M** | **4 8**

Units  
Unités A = 1

Colour  
Couleur

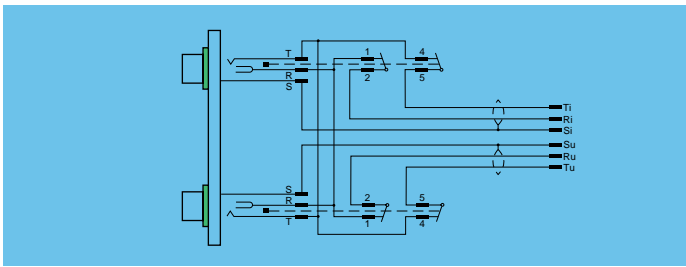
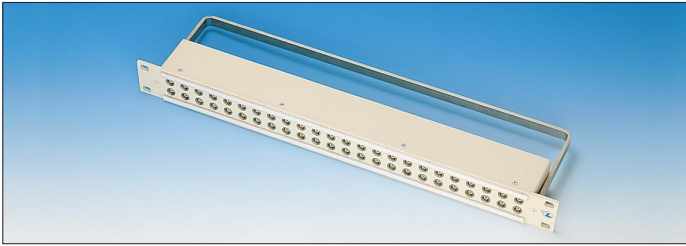
Rear side connection  
Connexion arrière

Ref. Réf.	Colour	Couleur
C	beige	beige
G	grey	gris
N	black	noir
T	nat. anod.	élox. nat.

Ref. Réf.	Rear side connection Connexion arrière
5A	LEMO (36 contacts) (x4)
SD	Sub-D (37 contacts) (x4)
EL	ELCO (90 contacts) (x2)

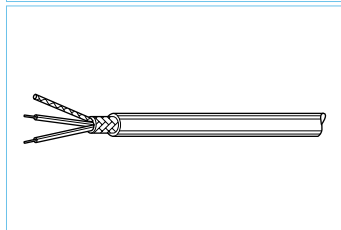
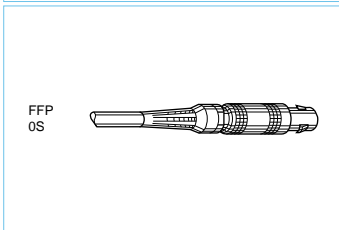
**AUDIO application**  
**"Brought out"**  
**(Full normalled)**  
**Connectors:**  
**0S Series**  
**Type triax**

**Application AUDIO**  
**"Brought out"**  
**(Full normalled)**  
**Connecteurs:**  
**Série 0S**  
**Type triax**



Front side connection  
Connexion avant

Rear side connection  
Connexion arrière



■ 1 U panel, with two rows of 24 insulated sockets of the 0S (triax) Series.  
 Normalling with full normals diagram for each pair of connection made by microswitches.  
 Rear input (Ti, Ri, Si) and rear output (Tu, Ru, Su) for customer wiring.

■ Panneau une unité, avec deux rangées de 24 embases isolées de la série 0S (triax).  
 Commutation complète de chaque paire de liaison réalisée par microinterrupteurs.  
 Entrée arrière (Ti, Ri, Si) et sortie arrière (Tu, Ru, Su) pour liaison par câblage.

**Part number example Exemple de composition de la référence**

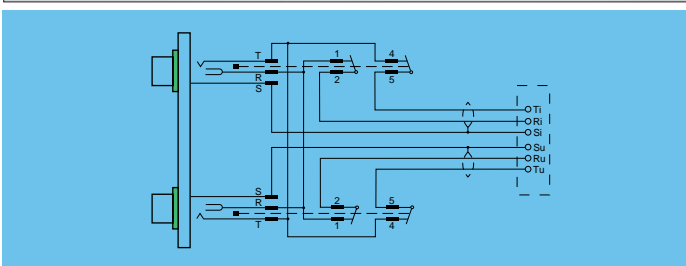
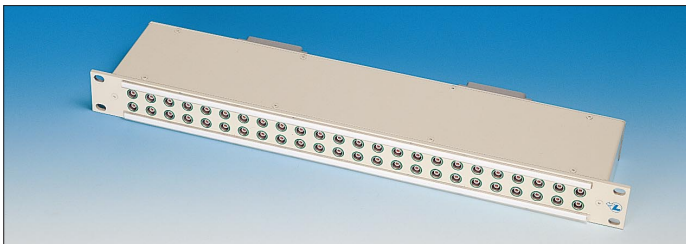
**P A 0 S 6 5 0 S N C A 4 8**

Units  
Unités A = 1  
Colour  
Couleur

Ref. Réf.	Colour Couleur	Colour Couleur
C	beige	beige
G	grey	gris
N	black	noir
T	nat. anod.	élox. nat.

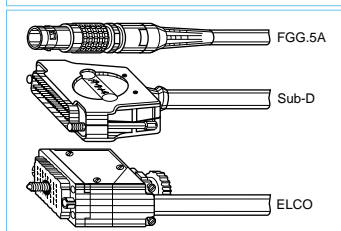
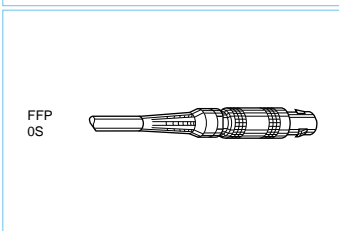
**AUDIO application**  
**"Brought out"**  
**(Full normalled)**  
**Connectors:**  
**0S Series**  
**Type triax**

**Application AUDIO**  
**"Brought out"**  
**(Full normalled)**  
**Connecteurs:**  
**Série 0S**  
**Type triax**



Front side connection  
Connexion avant

Rear side connection  
Connexion arrière



■ 1 U panel, with two rows of 24 insulated sockets of the 0S (triax) Series.  
 Normalling with full normals diagram for each pair of connection made by microswitches.

Rear input (Ti, Ri, Si) and rear output (Tu, Ru, Su) on rear panel with LEMO 5A (36 contacts), Sub-D (37 contacts) or ELCO (90 contacts) connectors.

■ Panneau une unité, avec deux rangées de 24 embases isolées de la série 0S (triax).  
 Commutation complète de chaque paire de liaison réalisée par microinterrupteurs.  
 Entrée arrière (Ti, Ri, Si) et sortie arrière (Tu, Ru, Su) sur panneau arrière avec des connecteurs: LEMO de la série 5A (36 contacts), Sub-D (37 contacts) ou ELCO (90 contacts).

**Part number example Exemple de composition de la référence**

**P A 0 S 6 5 0 S N 4 8**

Units  
Unités A = 1  
Colour  
Couleur

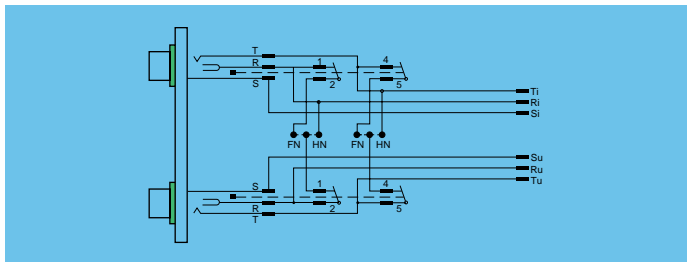
Rear side connection  
Connexion arrière

Ref. Réf.	Colour Couleur	Colour Couleur
C	beige	beige
G	grey	gris
N	black	noir
T	nat. anod.	élox. nat.

Ref. Réf.	Rear side connection Connexion arrière
5A	LEMO (36 contacts) (x4)
SD	Sub-D (37 contacts) (x4)
EL	ELCO (90 contacts) (x2)

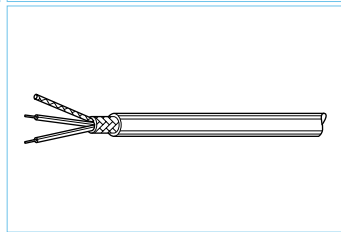
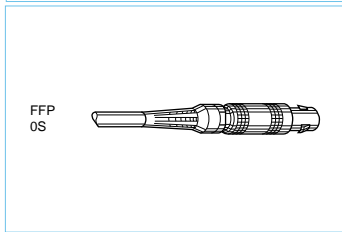
**AUDIO application  
"Brought out"  
(Full or Half normalled)  
Connectors:  
0S Series  
Type triax**

**Application AUDIO  
"Brought out"  
(Full or Half normalled)  
Connecteurs:  
Série 0S  
Type triax**



Front side connection  
Connexion avant

Rear side connection  
Connexion arrière



■ 1 U panel, with two rows of 24 insulated sockets of the 0S (triax) Series.  
Normalling with full normals diagram for each pair of connection made by microswitches. Half normals diagram possible with internal modification of the circuit.  
Rear input (Ti, Ri, Si) and rear output (Tu, Ru, Su) for customer wiring.

■ Panneau une unité, avec deux rangées de 24 embases isolées de la série 0S (triax).  
Commutation complète de chaque paire de liaison réalisée par microinterrupteurs. Demi-commutation réalisable par modification interne du circuit imprimé.  
Entrée arrière (Ti, Ri, Si) et sortie arrière (Tu, Ru, Su) pour liaison par câblage.

**Part number example Exemple de composition de la référence**

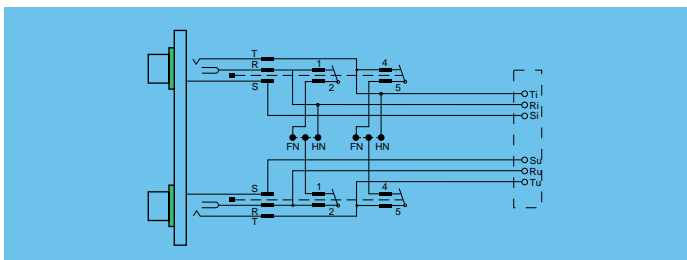
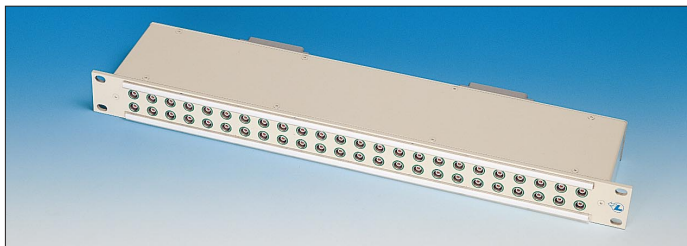
**P A** | **0 S** | **6 5 0** | **W S C A** | **4 8**

Units  
Unités A = 1  
Colour  
Couleur

Ref. Réf.	Colour	Couleur
C	beige	beige
G	grey	gris
N	black	noir
T	nat. anod.	élox. nat.

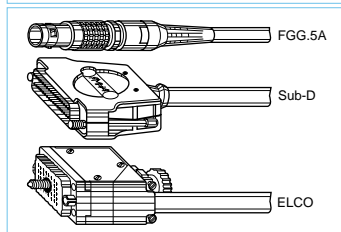
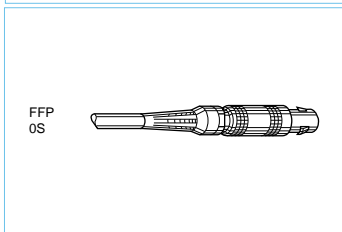
**AUDIO application  
"Brought out"  
(Full or Half normalled)  
Connectors:  
0S Series  
Type triax**

**Application AUDIO  
"Brought out"  
(Full or Half normalled)  
Connecteurs:  
Série 0S  
Type triax**



Front side connection  
Connexion avant

Rear side connection  
Connexion arrière



■ 1 U panel, with two rows of 24 insulated sockets of the 0S (triax) Series.  
Normalling with full normals diagram for each pair of connection made by microswitches. Half normals diagram possible with internal modification of the circuit.

Rear input (Ti, Ri, Si) and rear output (Tu, Ru, Su) on rear panel with LEMO 5A (36 contacts), Sub-D (37 contacts) or ELCO (90 contacts) connectors.

■ Panneau une unité, avec deux rangées de 24 embases isolées de la série 0S (triax).  
Commutation complète de chaque paire de liaison réalisée par microinterrupteurs. Demi-commutation réalisable par modification interne du circuit imprimé.  
Entrée arrière (Ti, Ri, Si) et sortie arrière (Tu, Ru, Su) sur panneau arrière avec des connecteurs: LEMO de la série 5A (36 contacts), Sub-D (37 contacts) ou ELCO (90 contacts).

**Part number example Exemple de composition de la référence**

**P A** | **0 S** | **6 5 0** | **W S** | **4 8**

Units  
Unités A = 1  
Colour  
Couleur

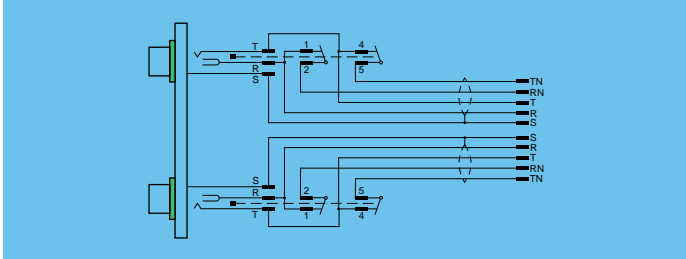
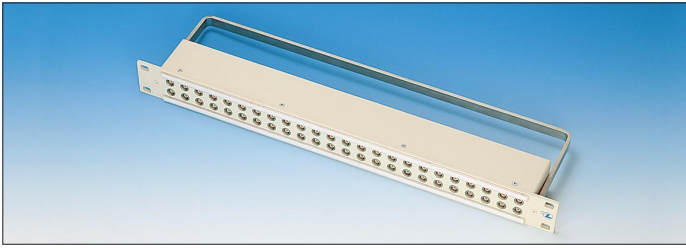
Rear side connection  
Connexion arrière

Ref. Réf.	Colour	Couleur
C	beige	beige
G	grey	gris
N	black	noir
T	nat. anod.	élox. nat.

Ref. Réf.	Rear side connection Connexion arrière
5A	LEMO (36 contacts) (x4)
SD	Sub-D (37 contacts) (x4)
EL	ELCO (90 contacts) (x2)

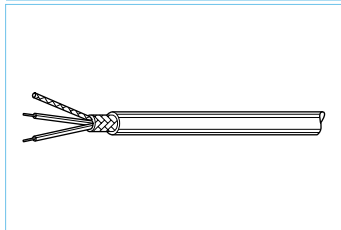
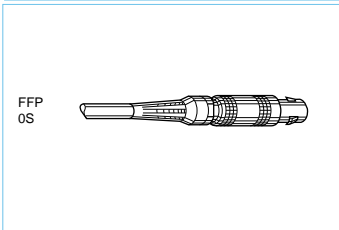
**AUDIO application**  
**"Normals Brought out"**  
**Connectors:**  
**0S Series**  
**Type triax**

**Application AUDIO**  
**"Normals Brought out"**  
**Connecteurs:**  
**Série 0S**  
**Type triax**



Front side connection  
Connexion avant

Rear side connection  
Connexion arrière



■ 1 U panel, with two rows of 24 insulated sockets of the 0S (triax) Series.  
 Normals brought out (T-TN, R-RN, S) diagram for each pair of connection made by microswitches.  
 Rear outputs (T, TN, R, RN, S) for customer wiring.

■ Panneau une unité, avec deux rangées de 24 embases isolées de la série 0S (triax).  
 Liaisons normales internes (T-TN, R-RN, S) avec commutation de chaque paire de liaison réalisée par microrupteurs.  
 Sortie arrière (T, TN, R, RN, S) pour liaison par câblage.

**Part number example Exemple de composition de la référence**

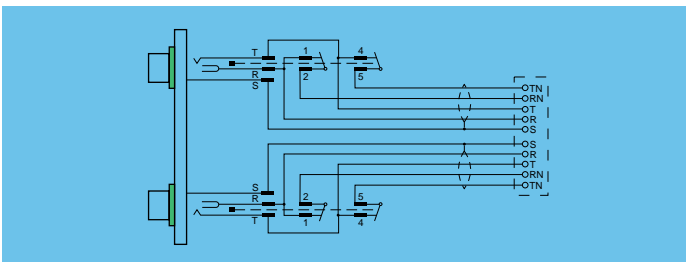
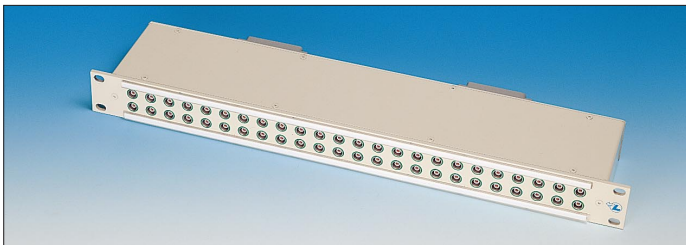
**P A** | **0 S** | **6 5 0** | **Y N C A** | **4 8**

Units  
Unités A = 1  
Colour  
Couleur

Ref. Réf.	Colour Couleur	Colour Couleur
C	beige	beige
G	grey	gris
N	black	noir
T	nat. anod.	élox. nat.

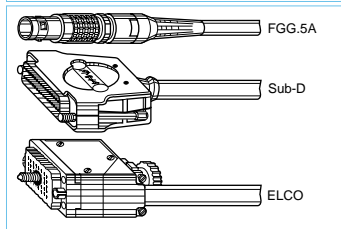
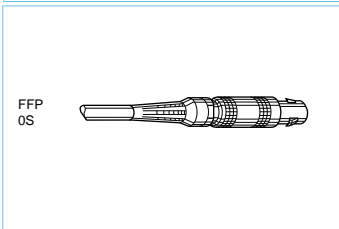
**AUDIO application**  
**"Normals Brought out"**  
**Connectors:**  
**0S Series**  
**Type triax**

**Application AUDIO**  
**"Normals Brought out"**  
**Connecteurs:**  
**Série 0S**  
**Type triax**



Front side connection  
Connexion avant

Rear side connection  
Connexion arrière



■ 2 U panel, with two rows of 24 insulated sockets of the 0S (triax) Series.  
 Normals brought out (T-TN, R-RN, S) diagram for each pair of connection made by microswitches.  
 Outputs (T, TN, R, RN, S) on rear panel with LEMO 5A (36 contacts), Sub-D (37 contacts) or ELCO (90 contacts) connectors.

■ Panneau deux unités, avec deux rangées de 24 embases isolées de la série 0S (triax).  
 Liaisons normales internes (T-TN, R-RN, S) avec commutation de chaque paire de liaison réalisée par microrupteurs.  
 Sortie (T, TN, R, RN, S) sur panneau arrière avec des connecteurs: LEMO de la série 5A (36 contacts), Sub-D (50 contacts) ou ELCO (90 contacts).

**Part number example Exemple de composition de la référence**

**P B** | **0 S** | **6 5 0** | **Y N** | **4 8**

Units  
Unités B = 2  
Colour  
Couleur

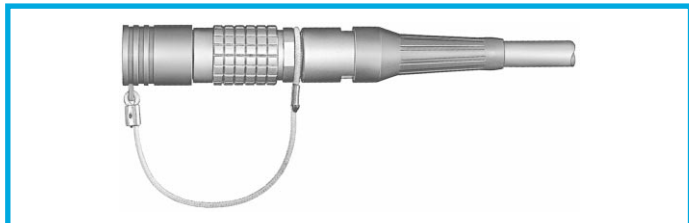
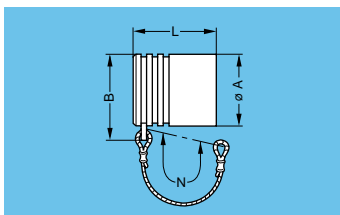
Rear side connection  
Connexion arrière

Ref. Réf.	Colour Couleur	Colour Couleur
C	beige	beige
G	grey	gris
N	black	noir
T	nat. anod.	élox. nat.

Ref. Réf.	Rear side connection Connexion arrière
5A	LEMO (36 contacts) (x7)
SD	Sub-D (37 contacts) (x7)
EL	ELCO (90 contacts) (x3)

## ACCESSORIES

## ACCESSOIRES



### Plug cap

This plug cap can only be used with plugs fitted with a key (G).  
Ce bouchon n'est utilisable qu'avec les fiches ayant le positionnement (G).

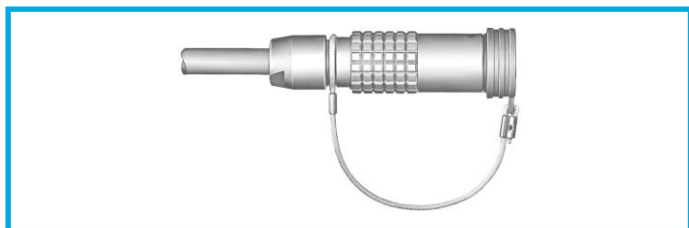
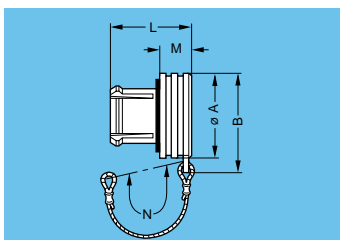
Part Number Référence	Series Série	Dimensions (mm) Dimensions (mm)				Weight Masse (g)
		A	B	L	N	
BFG.0B.100.PCSG	0S-0B	9.5	12	12.2	55	0.8
BFG.1B.100.PCSG	1S-1B	12.0	15	13.8	62	1.3
BFG.2B.100.PCSG	2B	15.0	18	15.0	75	1.8
BFG.3B.100.PCSG	3B	18.5	22	18.5	95	3.1

On request this plug cap is available in black. For ordering replace the last 'G' part number letter by 'N'.

- Max. operating temp. : 100°C (212°F)
- Watertightness : IP61 as per IEC 529
- Materials: see BRD

Sur demande, ce bouchon est livrable en noir. Le cas échéant remplacer la dernière lettre 'G' de la référence par un 'N'.

- Temp. max. d'utilisation : 100°C (212°F)
- Etanchéité : IP61 selon CEI 529
- Matières: voir BRD



### Blanking cap for free socket

### Bouchon pour prise

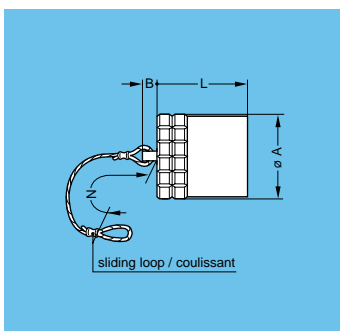
Part Number Référence	Series Série	Dimensions (mm) Dimensions (mm)					Weight Masse (g)
		A	B	L	M	N	
BRD.0B.200.PCSG	0S-0B	10	12.5	11.0	4.8	55	0.8
BRD.1B.200.PCSG	1S-1B	14	17.0	13.5	5.6	62	1.4
BRD.2B.200.PCSG	2S-2B	18	21.0	14.5	6.0	75	2.1
BRD.3B.200.PCSG	3S-3B	22	25.5	17.0	7.0	95	3.5

On request this cap is available in black instead of grey. For ordering replace the last 'G' part number letter by 'N'.

- Max. operating temp. : 100°C (212°F)
- Watertightness : IP61 as per IEC 529
- Body material: Polyoxymethylene (POM) grey (or black)
- Cord material: Polyamide 6, white (or black)
- O ring material: Silicone rubber

Sur demande ce bouchon est livrable en noir. Le cas échéant remplacer la dernière lettre 'G' de la référence par un 'N'.

- Temp. max. d'utilisation : 100°C (212°F)
- Etanchéité : IP61 selon CEI 529
- Matière du corps: Polyoxyméthylène (POM) gris (ou noir)
- Matière de la cordelette: Polyamide 6, blanc (ou noir)
- Matière du joint: Caoutchouc silicone

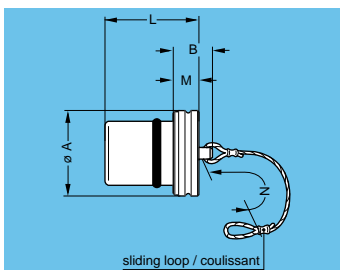


### Plug cap

### Bouchon pour fiche

Part Number Référence	Series Série	Dimensions (mm) Dimensions (mm)				Weight Masse (g)
		A	B	L	N	
BFG.2K.100.NAS	2K	19.5	6	20.0	85	19
BFG.3K.100.NAS	3K	23.0	6	24.0	120	28
BFA.4E.100.NAS	4E	29.0	10	24.5	120	37
BFG.4K.100.NAS	4K-4M	29.0	10	24.5	120	37
BFG.5K.100.NAS	5K	44.0	10	29.0	150	123
BFG.4B.100.NAS	4B	25.0	10	20.0	120	33
BFG.5B.100.NAS	5B	36.0	10	27.0	150	84

- Body material: Brass (UNS C 38500), nickel-plated (Ni 3µm)
- Matière du corps: Laiton (UNS C 38500), nickelé (Ni 3µm)

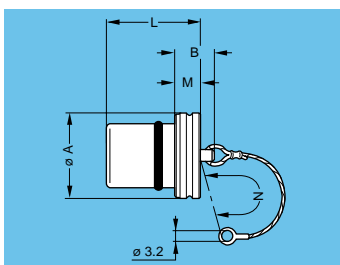


### Blanking caps for free sockets

### Bouchon pour prise

Part Number Référence	Series Série	Dimensions (mm) Dimensions (mm)					Weight Masse (g)
		A	B	L	M	N	
BRF.2K.200.NAS	2K	20.5	14	24.0	8	85	22
BRF.3K.200.NAS	3K	24.0	14	28.0	8	120	29
BRF.4K.200.NAS	4K-4E-4M	30.0	20	30.5	10	120	51
BRF.5K.200.NAS	5K	44.0	22	37.0	12	150	102

- Body material: Brass (UNS C 38500), nickel-plated (Ni 3µm)
- Matière du corps: Laiton (UNS C 38500), nickelé (Ni 3µm)

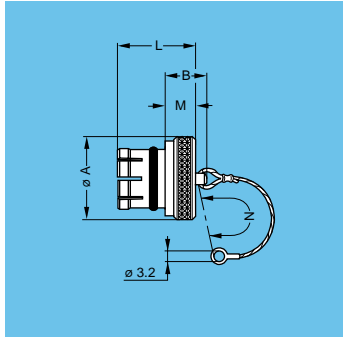


### Blanking caps for fixed sockets

### Bouchon pour embase

Part Number Référence	Series Série	Dimensions (mm) Dimensions (mm)					Weight Masse (g)
		A	B	L	M	N	
BRE.2K.200.NAS	2K	20.5	14	24.0	8	85	22
BRE.3K.200.NAS	3K	24.0	14	28.0	8	120	29
BRE.4K.200.NAS	4K-4E-4M	30.0	20	30.5	10	120	51
BRE.5K.200.NAS	5K	44.0	22	37.0	12	150	102

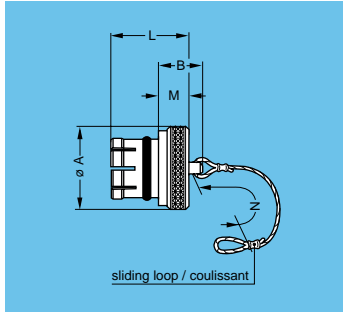
- Body material: Brass (UNS C 38500), nickel-plated (Ni 3µm)
- Matière du corps: Laiton (UNS C 38500), nickelé (Ni 3µm)



### Blanking caps for fixed sockets Bouchon pour embase

Part Number Référence	Series Série	Dimensions (mm) Dimensions (mm)					Weight Masse (g)
		A	B	L	M	N	
BRE.00.200.NAS	00	8	9.5	8.8	3.5	60	6
BRE.05.200.NAS	0S-0B	10	10.5	10.5	4.5	85	7
BRE.1S.200.NAS	1S-1B-1D	14	11.0	12.5	5.0	85	9
BRE.2S.200.NAS	2B	18	12.0	14.0	6.0	85	16
BRE.3S.200.NAS	3B	22	14.0	18.0	8.0	120	21
BRE.4S.200.NAS	4B	28	20.0	23.0	10.0	120	45
BRE.5S.200.NAS	5B	40	22.0	30.0	12.0	150	77

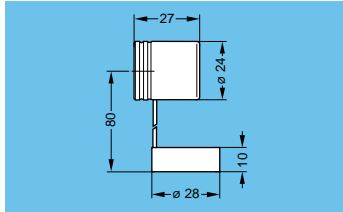
- Body material: Brass (UNS C 38500), nickel-plated (Ni 3µm)
- Matière du corps: Laiton (UNS C 38500), nickelé (Ni 3µm)



### Blanking caps for free sockets Bouchon pour prise

Part Number Référence	Series Série	Dimensions (mm) Dimensions (mm)					Weight Masse (g)
		A	B	L	M	N	
BRF.0S.200.NAS	0S-0B	10	10.5	10.5	4.5	85	7
BRF.1S.200.NAS	1S-1B-1D	14	11.0	12.5	5.0	85	9
BRF.2S.200.NAS	2B	18	12.0	14.0	6.0	85	16
BRF.3S.200.NAS	3B	22	14.0	18.0	8.0	120	21
BRF.4S.200.NAS	4B	28	20.0	23.0	10.0	120	45
BRF.5S.200.NAS	5B	40	22.0	30.0	12.0	150	77

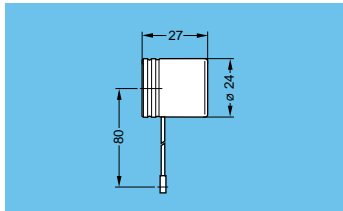
- Body material: Brass (UNS C 38500), nickel-plated (Ni 3µm)
- Matière du corps: Laiton (UNS C 38500), nickelé (Ni 3µm)



### Plug cap Bouchon pour fiche

Part Number Référence	Series Série	For models Pour modèles	Weight Masse (g)
BFA.3K.170.800EN	3K	FGW	11.8

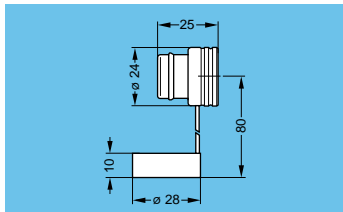
- Material: Black EPDM
- Matière: EPDM de couleur noire



### Plug cap Bouchon pour fiche

Part Number Référence	Series Série	For models Pour modèles	Weight Masse (g)
BHA.3K.100.715EN	3K	FXW-FMW	8.3

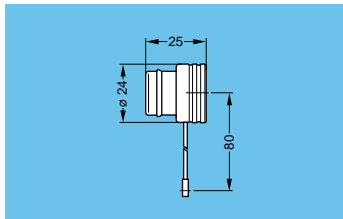
- Material: Black EPDM
- Matière: EPDM de couleur noire



### Blanking cap for free sockets Bouchon pour prise

Part Number Référence	Series Série	For models Pour modèles	Weight Masse (g)
BRD.3K.170.800EN	3K	PHW	11.8

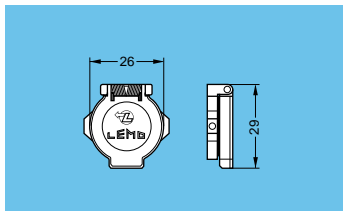
- Material: Black EPDM
- Matière: EPDM de couleur noire



### Blanking cap for fixed socket Bouchon pour embase ou prise

Part Number Référence	Series Série	For models Pour modèles	Weight Masse (g)
BRA.3K.100.715EN	3K	EBW- EDW ENW-PEW PBW	7.9

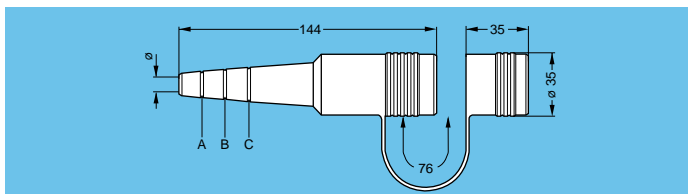
- Material: Black EPDM
- Matière: EPDM de couleur noire



### Spring dust cap Bouchon à clapet

Part Number Référence	Series Série	For models Pour modèles	Weight Masse (g)
BRR.3K.200.PZSG	3K	EDW- EBW	7.8





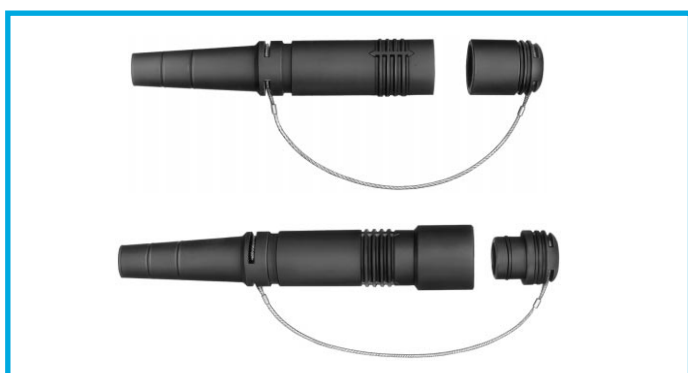
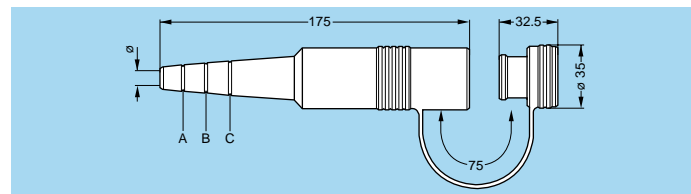
### Strain relief with cap for plugs and free sockets

### Manchon avec bouchon pour fiche et prise

Part Number Référence	Series Série	For models Pour modèles	Cut Coupe	Admissible $\phi$ (mm) $\phi$ admissible (mm)	
				min.	max.
GMF.4A.080.145NN	4A	FFB FXB-FXC	-	7	10
GMP.4A.080.145NN	4A	PCA PXA	A	10	12
			B	12	14
			C	14	16

• Material: Black neoprene

• Matière: Néoprène de couleur noire.



### Strain relief with cap for plug and free socket

### Manchon avec bouchon pour fiche et prise

Part Number Référence	Series Série	For models Pour modèles
GMF.3K.085.EANZ	3K	FUW
GMP.3K.085.EANZ	3K	PUW

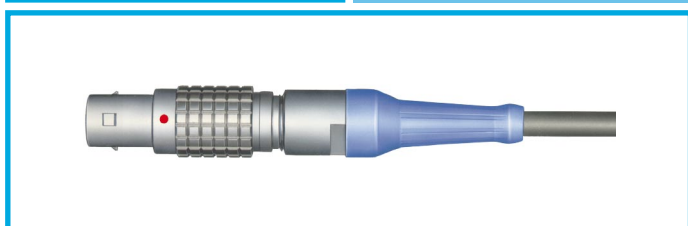
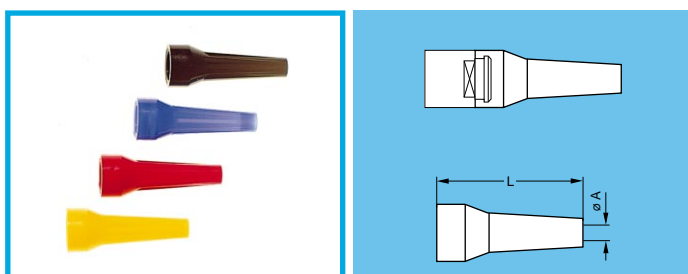
• Material: Black EPDM

• Matière: EPDM de couleur noire.

Part Number Référence	Colour Couleur	Colour Couleur
GMF.3K.265.RG	grey	gris
GMF.3K.265.RN	black	noir
GMF.3K.265.RR	red	rouge
GMF.3K.265.RV	green	vert

For identification purpose colored ring can be installed on this strain relief.

Afin de permettre une identification, une bague colorée peut être installée sur ce manchon.



### Strain relief

### Manchon

The cable entry of plug and socket models with cable collet can be protected by a grey sleeve made of polyurethan. This accessory can be supplied according to the part number below.

L'entrée du câble des fiches et des prises à serre-câble, peut être protégée par un manchon en polyuréthane de couleur standard grise. Pour commander cet accessoire SEPARÉMENT, utiliser les références ci-dessous.

The last letter 'G' of the part number indicates grey colour of the strain relief. For ordering a strain relief with an other colour, see adjacent table and replace the letter 'G' by the letter of the colour required.

Ref. Réf.	Colour Couleur	Colour Couleur
A	blue	bleu
B	white	blanc
G	grey	gris
J	yellow	jaune
M	brown	brun
N	black	noir
R	red	rouge
S	orange	orange
V	green	vert

• Material : Polyurethan (Desmopan 786)  
• Temperature range: -40°C +80°C (-40°F +176°F)

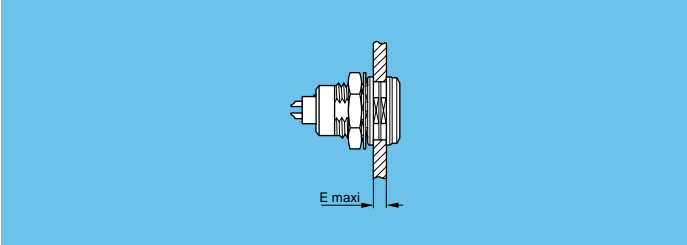
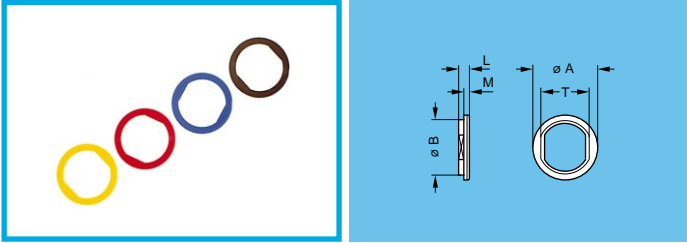
• Matière : Polyuréthane (Desmopan 786)  
• Température d'utilisation: -40°C +80°C (-40°F +176°F)

1) Does not apply to fibre optic connectors.

1) Ne s'applique pas aux connecteurs fibre optique.

Part Number Référence	Series Série	Dimensions (mm)				Collet nut for strain relief Poulet pour manchon
		strain relief manchon		cable cable $\phi$		
		A	L	max.	min.	
GMF.00.018.DN	00	1.8	20	2.2	1.8	-
GMA.0B.025.DG	0A-0S 0B	2.5	24	2.9	2.5	FFM.0B.130.LC FFM.0S.130.LC FFM.0B.130.LC
GMA.0B.030.DG		3.0	24	3.4	3.0	
GMA.0B.035.DG		3.5	24	3.9	3.5	
GMA.0B.040.DG		4.0	24	4.4	4.0	
GMA.0B.045.DG		4.5	24	5.2	4.5	
GMA.1B.025.DG	1B-1S	2.5	30	2.9	2.5	FFM.1B.130.LC FFM.1S.130.LC
GMA.1B.030.DG		3.0	30	3.4	3.0	
GMA.1B.035.DG		3.5	30	3.9	3.5	
GMA.1B.040.DG		4.0	30	4.4	4.0	
GMA.1B.045.DG		4.5	30	4.9	4.5	
GMA.1B.054.DG		5.4	30	6.0	5.4	
GMA.1B.065.DG		6.5	30	7.0	6.5	
GMA.2B.040.DG	2B-2K	4.0	36	4.5	4.0	FFM.2B.130.LC FFM.2E.130.LC
GMA.2B.045.DG		4.5	36	5.0	4.5	

Part Number Référence	Series Série	Dimensions (mm)				Collet nut 1) for strain relief Poulet pour manchon
		strain relief manchon		cable cable $\phi$		
		A	L	max.	min.	
GMA.2B.050.DG	2B-2K	5.0	36	5.5	5.0	FFM.2B.130.LC FFM.2E.130.LC
GMA.2B.060.DG		6.0	36	6.5	6.0	
GMA.2B.070.DG		7.0	36	7.5	7.0	
GMA.2B.080.DG		8.0	36	9.0	8.0	
GMA.3B.050.DG	3B-3K	4.5	42	5.2	4.5	FFM.3B.130.LC FFM.3E.130.LC
GMA.3B.070.DG		7.0	42	7.9	7.0	
GMA.3B.080.DG		8.0	42	8.9	8.0	
GMA.3B.090.DG		9.0	42	10.0	9.0	
GMA.4B.080.DG	4B-4K 4A-4M	8.0	60	9.0	8.0	FFM.4B.130.LC FFM.4E.130.LC FFM.4A.130.LC
GMA.4B.010.DG		10.0	60	10.9	10.0	
GMA.4B.011.DG		11.0	60	11.9	11.0	
GMA.4B.012.DG		12.0	60	13.0	12.0	
GMA.4B.013.DG		13.5	60	14.5	13.5	



### Insulating washer

### Rondelle isolante

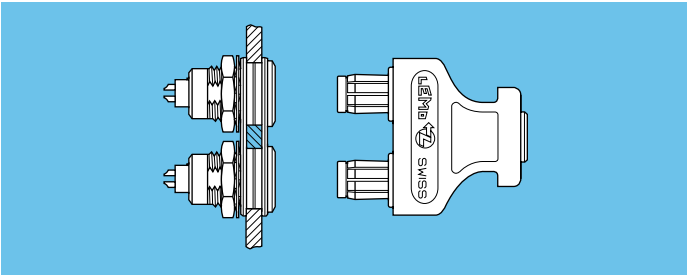
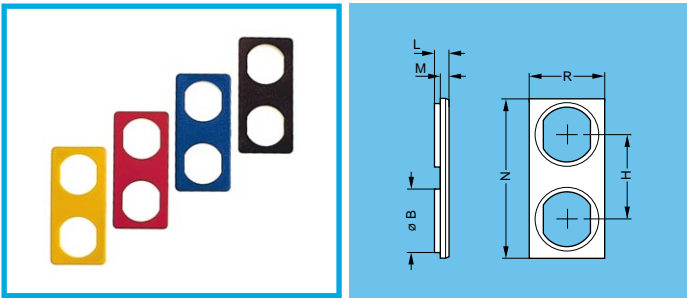
Part Number Référence	Series Série	Dimensions (mm) Dimensions (mm)						Weight Masse (g)
		A	B	E	L	M	T	
GRA.0S.269.GG	0A-0S 0B	12	10.8	6.0	1.8	1.0	9.9	0.1
GRA.1S.269.GG	1S-1B	16	13.8	6.5	1.8	1.0	12.2	0.2
GRA.3S.269.GG	3S-3B	25	21.8	10.3	2.2	1.2	20.2	0.5

Chassis-mounted sockets can be fitted with insulating washers. These washers, available in nine colours, can be used together with coloured sleeves on mating plugs for coding purposes, or in pairs for insulating purposes. The last letter 'G' of the part number indicates grey colour of the washers. For ordering washers with an other colour, see the table below and replace letter 'G' by the letter of the colour required.

Les embases et les prises montées sur panneau peuvent être munies de rondelles isolantes. Les neuf couleurs différentes disponibles, combinées avec celles des manchons de protection des fiches permet d'établir un codage. La dernière lettre 'G' de la référence indique la couleur grise de la rondelle. Pour obtenir une rondelle d'une autre couleur, consulter le tableau ci-dessous et changer la lettre 'G' de la référence par la lettre correspondant à la couleur choisie.

- Material: Polyamide (PA.6)
- Operating temp.: -40°C +90°C (-40°F +194°F)

- Matière: Polyamide (PA.6)
- Temp. d'utilisation: -40°C +90°C (-40°F +194°F)



### Double panel washer

### Entretoise

Part Number Référence	Series Série	Dimensions (mm) Dimensions (mm)						Weight Masse (g)
		B	H	L	M	N	R	
GRC.0S.260.HG	0S-0B	10.9	14	2.5	1.5	26.5	12.5	0.5
GRC.1B.260.HG	1S-1B	13.9	20	3.3	1.8	34.5	14.5	0.8

Double panel washers facilitate drilling of panel holes when mounting two ERA or EGG sockets and two PSA or PKG sockets used in connection with a CFF, CRF or CRG bridge-plug. These washers, available in nine colours, can be used together with coloured sleeves on mating plugs for coding purposes, or in pairs for insulating purposes. The last letter 'G' of the part number indicates grey colour of the washers. For ordering washers with an other colour, see adjacent table and replace letter 'G' by the letter of the colour required.

Ref. Réf.	Colour	Couleur
A	blue	bleu
B	white	blanc
G	grey	gris
J	yellow	jaune
M	brown	brun
N	black	noir
R	red	rouge
S	orange	orange
V	green	vert

Les entretoises ont été créées pour faciliter le perçage du panneau lors du montage de deux embases (ERA, EGG) ou de deux prises (PSA, PKG) pour l'utilisation d'un cavalier (CFF, CRF ou CRG). Les neuf couleurs différentes disponibles, combinées avec celles des manchons de protection des fiches permet d'établir un codage. La dernière lettre 'G' de la référence indique la couleur grise de l'entretoise. Pour obtenir une entretoise d'une autre couleur, consulter le tableau ci-contre et changer la lettre 'G' de la référence par la lettre correspondant à la couleur choisie.

- Material: Polyamide (PA.6)
- Max. temp.: 90°C (194°F)
- Matière: Polyamide (PA.6)
- Temp. max.: 90°C (194°F)

### FIBRE OPTIC TOOLING

### OUTILLAGE POUR FIBRE OPTIQUE



### Polishing tool for fibre optic contacts F2

### Outil de polissage de contacts F2

Part Number Référence
DCS.91.F24.LC

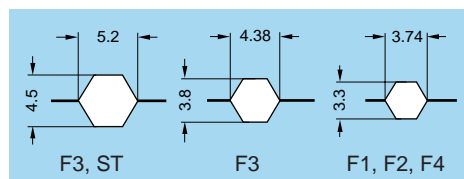
Sprung loaded tool for polishing terminated fibre optic connectors.

Outil assurant une pression constante pour le polissage de l'extrémité de la fibre des contacts pour fibre optique.

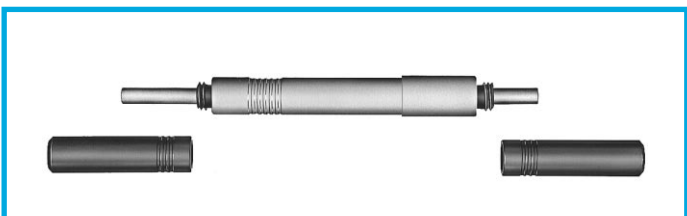


### Crimping tool for fibre optic contact types F1, F2, F3 and F4

### Pince de sertissage de contact pour fibre optique F1, F2, F3 et F4



Part Number Référence
DPE.99.524.337K



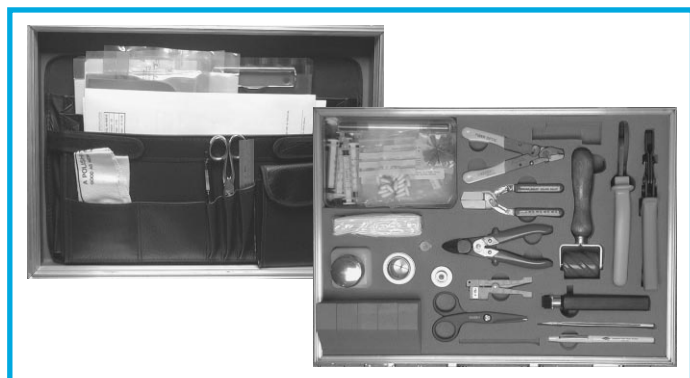
### Extractor for F2 fibre optic contact

### Extracteur de contact pour fibre optique F2

Part Number Référence
DCC.91.312.5LA

### The LEMO Workstation Features:

- Comprehensive range of tools for terminating both singlemode and multimode fibres.
- Detachable termination case lid for use as polishing platform during field termination.
- Precision spring loaded polishing tools for accurate polishing of fibre end faces.
- Rugged but aesthetically pleasing termination case which is ideal for field use or in-house terminations.



### La valise d'outillage LEMO vous offre les possibilités suivantes:

- Une gamme complète d'outils et d'accessoires pour la terminaison de fibres monomode et multimode.
- Un couvercle de valise détachable, utilisable comme surface de polissage pour des travaux externes.
- Des outils de polissage de précision assurant une pression constante pour le polissage de l'extrémité de la fibre.
- Une valise d'outillage robuste, ayant une apparence esthétique agréable et idéale pour une utilisation externe ou interne.

#### Complete Workstation

#### Valise d'outillage complète

Part Number Référence
DRV.99.F13.24



#### Epoxy Curing Oven

#### Four de cuisson pour époxy

Part Number Référence	Voltage
WST.FR.220.VA	220 volts
WST.FR.110.VA	110 volts

Not included in the complete workstation.  
Pas compris dans la valise d'outillage.

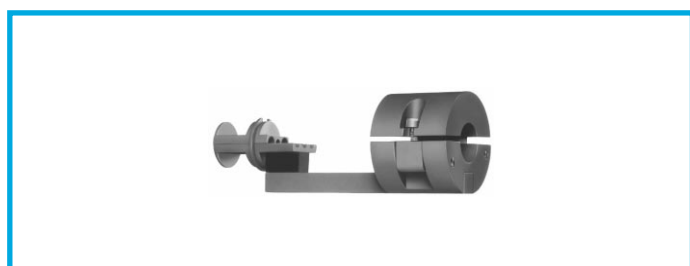


#### Fiber Inspection Microscope

#### Microscope d'inspection de fibre

Part Number Référence
WST.FB.G10.4N

Not included in the complete workstation.  
Pas compris dans la valise d'outillage.

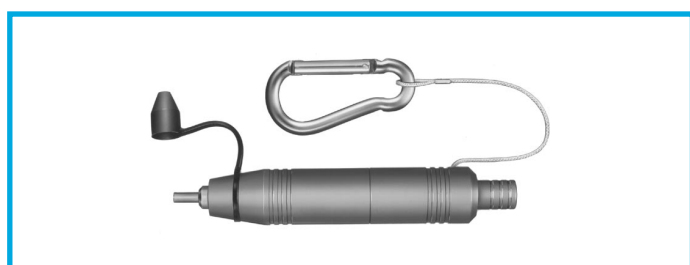


#### Epoxy curing jig

#### Posage pour polymérisation de l'époxy

Part Number Référence
DCS.91.F12.3LA

Not included in the complete workstation.  
Pas compris dans la valise d'outillage.

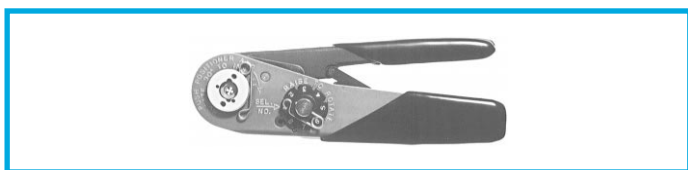


#### F2 contact cleaning tool

#### Outil de nettoyage du contact F2

Part Number Référence
DCS.91.F23.LA

Not included in the complete workstation.  
Pas compris dans la valise d'outillage.

**TOOLING**
**OUTILLAGE**
**Manual crimping tool for LV contacts**
**Pince de sertissage manuelle pour contacts BT**


Supplier Fournisseur	Reference Référence		
	contact ø 0.5-0.7-0.9-1.3	contact ø 1.6-2.0	contact ø 3.0-4.0
LEMO	DPC.91.701.V <sup>1)</sup>	DPC.91.101.A <sup>2)</sup>	DPC.91.102.V
DANIELS	MH 860 <sup>1)</sup>	AF 8 <sup>2)</sup>	M 300 BT
ASTRO	616336 <sup>1)</sup>	615708 <sup>2)</sup>	-

1) According to specification MIL-C-22520/7-01  
2) According to specification MIL-C-22520/1-01

1) Selon normes MIL-C-22520/7-01  
2) Selon normes MIL-C-22520/1-01

**Pneumatic crimping tool for LV contacts**
**Pince de sertissage pneumatique pour contacts BT**


Supplier Fournisseur	Reference Référence		
	contact ø 0.5-0.7-0.9-1.3	contact ø 1.6-2.0	contact ø 3.0-4.0
LEMO	DPC.91.701.C <sup>1)</sup>	DPH.91.101.C <sup>2)</sup>	DPH.91.101.C
DANIELS	WA 22 P <sup>1)</sup>	WA 27 F <sup>2)</sup>	-
ASTRO	621101 <sup>1)</sup>	612141 <sup>2)</sup>	-

1) According to specification MIL-C-22520/7-01  
2) According to specification MIL-C-22520/1-01

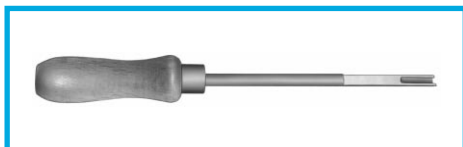
1) Selon normes MIL-C-22520/7-01  
2) Selon normes MIL-C-22520/1-01

**Turret for male and female 2.0 mm ø contacts**
**Positionneur double pour contacts à sertir de diamètre 2.0 mm**


Connector Connecteur			Part Number Référence
Series Série	Contact Contact ø	AWG Conductor Conducteur	
5B-5K	2.0	12-14-16	DCE.91.205.BVCM

These turrets can be used with both manual and pneumatic crimping tools according to MIL-C-22520/1-01 standard.

Cet outillage est utilisable aussi bien avec les pinces de sertissage manuelles que pneumatiques selon la norme MIL-C-22520/1-01.

**Tightening tool (for 00 series screw-coupling plugs)**
**Outil de serrage (pour fiche à accouplement vissé de la série 00)**


Part Number Référence
DCL.91.516.5TK

**Crimping tool with dies for coax and triax cables**
**Pince et matrice de sertissage pour câbles coax et triax**


Connector Connecteur		Part Number Référence			
Series Série	Type Type	Coax Type	Imp. (Ω)	Cable gr. Gr. câble	
00	250	-	50	1	DPE.99.123.1K
				3	DPE.99.123.8K
0A	275	-	75	2	DPE.99.003.8K
				5	DPE.99.005.5K
				6-8	DPE.99.127.0K <sup>1)</sup>
				5	DPE.99.203.8K
1S	275	-	75	7	DPE.99.207.0K
				8	DPA.99.209.5K
				9	DPA.99.227.5K
				1-2-3-9	DPE.99.217.5K
4A	675	Triax	75	5-6-7	DPD.99.211.2K
				0	DPD.99.301.3K
2B-2K	810	C	50-75	1-3	DPE.99.103.8K
				2	DPE.99.103.1K
3B-3K	242-243 856-862 844-850	C	50-75	1-3	DPE.99.103.8K
				2	DPE.99.103.1K
4B-4K	244-852 856-858 879-885	C	50-75	1-3	DPE.99.103.8K
				2	DPE.99.103.1K
5B-5K	240	C	50-75	1-3	DPE.99.103.8K
				2	DPE.99.103.1K
	273-274	B	75	5	DPE.99.127.0K
				3	DPE.99.123.8K
				0	DPA.99.178.5K
				1	DPE.99.123.8K
	856-876 857-877	B	50	2	DPE.99.123.1K
				3	DPE.99.123.8K
				5	DPE.99.127.0K
				6	DPA.99.176.2K
892	D	75	5	DPE.99.006.2K	

1) For crimp contact models

1) Pour modèles avec contacts à sertir

**Positioners for 0.5, 0.7, 0.9 and 1.3 mm ø crimp contacts**
**Positionneurs pour contacts à sertir ø 0.5, 0.7, 0.9 et 1.3 mm**


Connector Connecteur			Positioner Positionneur	
Series Série	Contact Contact ø	AWG Conductor Conducteur	For male cont.: Part Number Pour cont. mâle: réf.	For fem. cont.: Part Number Pour cont. femelles: réf.
00	0.5	28-30-32	DCE.91.050.0VC	DCE.91.050.0VM
0B	0.9	20-22-24-26	DCE.91.090.BVC	DCE.91.090.BVM
	1.3	18-20-22-24	DCE.91.131.BVC	DCE.91.131.BVM
1B	0.7	22-24-26	DCE.91.071.BVC	DCE.91.071.BVM
	0.9	20-22-24	DCE.91.092.BVC	DCE.91.092.BVM
2B-2K	0.7	22-24-26	DCE.91.072.BVC	DCE.91.072.BVM
	0.9	20-22-24	DCE.91.093.BVC	DCE.91.093.BVM
3B-3K	0.7	22-24-26	DCE.91.073.BVC	DCE.91.073.BVM
	1.3	18-20-22	DCE.91.134.BVC	DCE.91.134.BVM
4B-4K	0.9	20-22-24	DCE.91.094.BVC	DCE.91.094.BVM
	0.7	22-24-26	DCE.91.074.BVC	DCE.91.074.BVM
5B-5K	0.9	20-22-24	DCE.91.095.BVC	DCE.91.095.BVM

The above positioners only apply to B and K Series. They can be used with both manual and pneumatic crimping tools according to MIL-C-22520/7-01 standard. Note: A wide variation of strand number and diameter combinations are quoted as being AWG, some of which do not have a large enough cross section to guarantee a crimp as per either MIL-C-22520/1-01 or 7-01 standards.

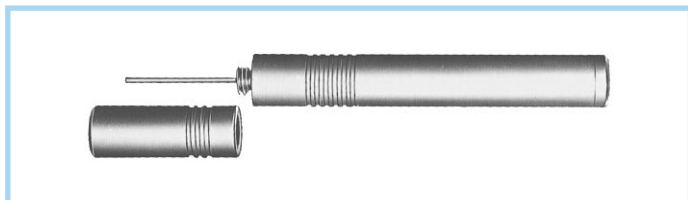
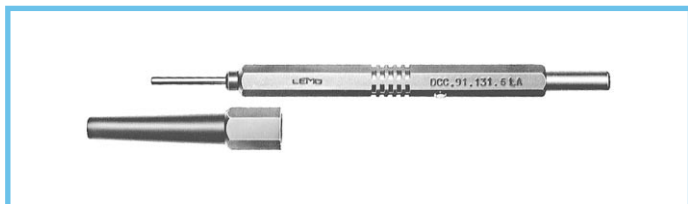
Cet outillage ne s'applique qu'aux séries B et K. Il est utilisable avec les pinces de sertissage manuelles ou pneumatiques selon la norme MIL-C-22520/7-01. Note: La dispersion des dimensions pour un câble d'AWG donné étant très large, certains câbles peuvent ne pas avoir une section suffisante pour garantir un sertissage correspondant à la norme MIL-C-22520/1-01 ou 7-01.

### Extraction tools for crimping contacts (LV)

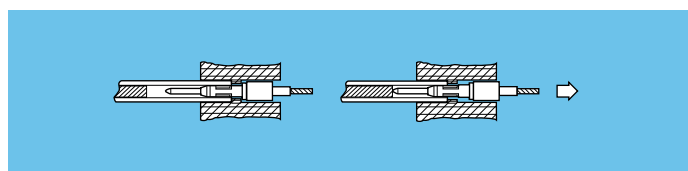
Both tools are used for male and female contacts.

### Extracteur pour contacts à sertir (BT)

Les deux modèles d'extracteurs sont utilisables avec les contacts mâles ou femelles.



Connector / Connecteur			Thumb-operated model / Part Number / Référence du modèle à pousser	Automatic model / Part Number / Référence du modèle automatique
Series / Série	Type	ø Contact (mm)		
00	302-303	0.5	DCC.91.050.1LA	DCF.91.050.1LT
0B	303	0.9	DCC.91.090.5LA	DCF.91.090.5LT
1B	303	1.3	DCC.91.131.5LA	DCF.91.131.5LT
	306	0.7	DCC.91.070.5LA	DCF.91.070.5LT
2B-2K	802	0.9	DCC.91.090.5LA	DCF.91.090.5LT
	804-806-810	0.7	DCC.91.070.5LA	DCF.91.070.5LT
3B-3K	803-812	0.9	DCC.91.090.5LA	DCF.91.090.5LT
	806-809-813	0.7	DCC.91.070.5LA	DCF.91.070.5LT
	844-862	0.9	DCC.91.090.5LA	DCF.91.090.5LT
	850-856	0.7	DCC.91.070.5LA	DCF.91.070.5LT
	93C-93E	0.9	DCC.91.090.5LA	DCF.91.090.5LT
4B-4K	93J-93R-92X	0.7	DCC.91.070.5LA	DCF.91.070.5LT
	802-804-806	0.9	DCC.91.090.5LA	DCF.91.090.5LT
	822-824-826	0.9	DCC.91.090.5LA	DCF.91.090.5LT
	844-852-856	0.9	DCC.91.090.5LA	DCF.91.090.5LT
	858-879-885	0.9	DCC.91.090.5LA	DCF.91.090.5LT
	93L-93R	0.9	DCC.91.090.5LA	DCF.91.090.5LT
	93E	0.9	DCC.91.090.5LA	DCF.91.090.5LT
5B-5K	94E-94L-93T	1.3	DCC.91.131.5LA	DCF.91.131.5LT
	94E-94L-93T	0.7	DCC.91.070.5LA	DCF.91.070.5LT
	856-876	0.9	DCC.91.090.5LA	DCF.91.090.5LT
	857-877	2.0	DCC.91.202.5LA	DCF.91.202.5LT
		0.9	DCC.91.090.5LA	DCF.91.090.5LT
	892	0.9	DCC.91.090.5LA	DCF.91.090.5LT

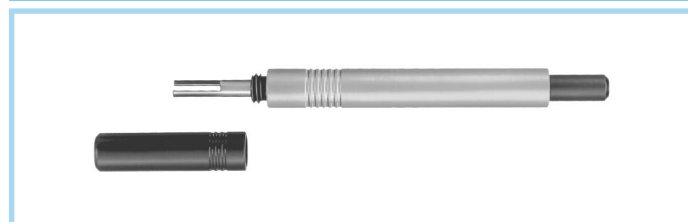
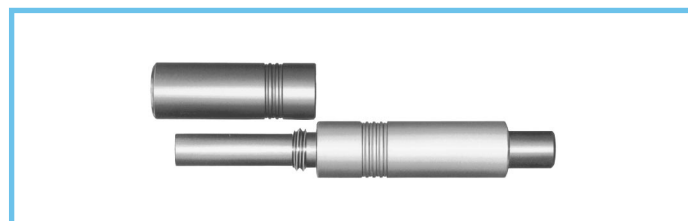


### Extraction tools for coaxial contacts

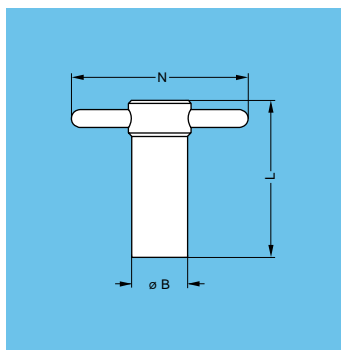
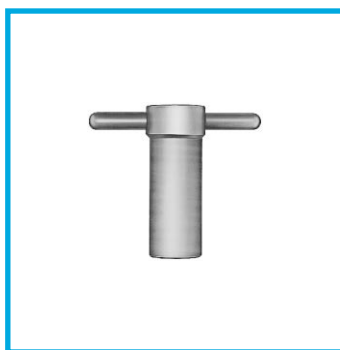
Both tools are used for type B and C coaxial connections in multicoax and combined (Coax + LV) connectors.

### Extracteur pour contacts coaxiaux

Les deux modèles d'extracteurs sont utilisables avec les contacts du type B et C des connecteurs multicoax et mixtes Coax + BT.



Connector / Connecteur			Extraction tool / Part Number / Référence de l'extracteur
Series / Série	Type	Coax Type	
2B-2K	810	C	DCC.91.384.5LA
	242-844	C	DCC.91.384.5LA
3B-3K	243-862	C	DCC.91.393.4LT
	850-856	C	DCC.91.384.5LA
4B-4K	244-852	C	DCC.91.384.5LA
	856-858	C	DCC.91.384.5LA
	879-885	C	DCC.91.384.5LA
5B-5K	240	C	DCC.91.384.5LA
	273-274	B	DCC.91.808.0LC
	856-857	B	DCC.91.804.5LA
	876-877	B	DCC.91.804.5LA
	892	D	DCB.91.685.8TN



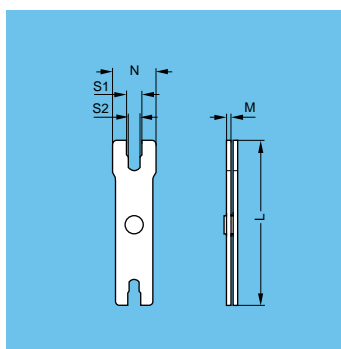
### Spanners for hexagonal nuts

### Clé de serrage pour écrou six pans

Part Number / Référence	Series / Série	Dimensions (mm) / Dimensions (mm)			Nut reference / Référence de l'écrou
		B	L	N	
DCG.91.161.1TN	0A-0S-0B	16	45	52	GEA.0S.240.LN
DCG.91.201.4TN	1S-1B-1D	20	52	65	GEA.1S.240.LN
DCG.91.231.7TN	2B	23	62	68	GEA.2S.240.LN
DCG.91.282.2TN	3B	28	76	73	GEA.3S.240.LN

• Material: Blackened steel

Matière: Acier noirci



### Flat spanners for collet nuts

### Jeu de clés à fourche pour serrage du poulet

Part Number / Référence	Series / Série	Dimensions (mm) / Dimensions (mm)				
		L	M	N	S1	S2
DCP.91.001.TN	0B	95	2.5	21	8.1	7.1
	1B-1D	95	2.5	25	10.1	9.1
DCP.91.023.TN	2B	115	3.0	30	13.1	12.1
	3B	115	3.0	35	15.1	14.1
DCP.91.045.TN	4B	130	3.5	40	21.2	20.2
	5B	130	3.5	45	31.2	30.2

• Material: Blackened steel

Matière: Acier noirci

## Recommended coaxial cables Câbles coaxiaux recommandés

Reference Référence	Imp. Imp. (Ω)	Construction and dimensions (mm)					Construction et dimensions (mm)					Weight Poids kg/100m	Series Série						
		Conductor Conducteur			Insulation Diélectrique		Screen Blindage		Sheath Gaine				0A	1S	3T	2B-2K	3B-3K	4B-4K	5B-5K
		Constr.	Mat.	ø	Mat.	ø	Mat.	ø	Mat.	ø	Mat.		ø						
MIL-C-17 E	IEC 96-2																		
RG.6A/U		75±3.0Ω	solid	CuSt	0.73	PE	4.70	AgCu	6.2	PVC*	8.4	10.70		●			●	●	
RG.11A/U	75-7-1	75±3.0Ω	7x0.4	CuSn	1.20	PE	7.25	Cu	8.2	PVC*	10.3	14.00			●				
RG.58C/U	50-3-1	50±2.0Ω	19x0.18	CuSn	0.90	PE	2.95	CuSn	3.6	PVC*	5.0	3.80					●	●	
RG.59B/U		75±3.0Ω	solid	CuSt	0.60	PE	3.70	Cu	4.5	PVC*	6.1	5.00	●	●			●	●	
RG.144/U	75-7-1	75±3.0Ω	7x0.45	CuStAg	1.35	PTFE	7.25	CuAg	8.0	PTFE+GSI	10.4	20.00			●				
RG.174A/U	50-2-1	50±2.0Ω	7x0.16	CuSt	0.48	PE	1.50	CuSn	2.0	PVC*	2.8	1.10				●	●	●	
RG.178B/U	50-1-1	50±2.0Ω	7x0.1	CuStAg	0.30	PTFE	0.84	CuAg	1.3	FEP	1.8	0.85				●	●	●	
RG.179B/U	75-2-1	75±3.0Ω	7x0.1	CuStAg	0.30	PTFE	1.50	CuAg	2.0	FEP	2.5	1.50	●	●		●	●	●	
RG.187A/U	75-2-2	75±3.0Ω	7x0.1	CuStAg	0.30	PTFE	1.50	CuAg	2.0	PTFE	2.6	1.60				●	●	●	
RG.188A/U	50-2-3	50±2.0Ω	7x0.18	CuStAg	0.54	PTFE	1.50	CuAg	2.0	PTFE	2.6	1.60				●	●	●	
RG.196A/U	50-1-2	50±2.0Ω	7x0.1	CuStAg	0.30	PTFE	0.84	CuAg	1.3	PTFE	2.1	1.10				●	●	●	
RG.216/U		75±3.0Ω	7x0.4	CuSn	1.20	PE	7.25	Cu+Cu	8.8	PVC*	10.8	17.00			●				
RG.316/U	50-2-2	50±2.0Ω	7x0.18	CuStAg	0.54	PTFE	1.50	CuAg	2.0	FEP	2.5	1.60				●	●	●	
Dätwyler HF-5408/1		75±3.0Ω			0.60		3.80				5.6		●	●					
FMC 5381/74		75±3.0Ω	solid	CuSt	0.58	PE	3.80	CuSt	4.8	PVC	6.3		●						
Siemens 2 YCY (0.4/2.5)		75±1.5Ω	solid	CuSt	0.40	PE	2.50	Cu	2.8	PVC	3.8	2.20	●						
Siemens 2 YCCY (0.4/2.5)		75±1.5Ω	solid	CuSt	0.40	PE	2.50	Cu	3.7	PVC	4.5	2.20	●	●					
Lemo CCH 99.281.505	50-2-1	50±2.0Ω	7x0.18	Cu	0.54	PE	1.50	Cu	2.2	PoF	2.8	1.30				●	●	●	

## Recommended triaxial cables Câbles triaxiaux recommandés

Reference Référence	Basic coaxial cable Coax de base	Imp. Imp. (Ω)	Construction and dimensions (mm)					Construction et dimensions (mm)					Series Série						
			Conductor Conducteur			Insulation Diélectr. 1		Screen 1 Blindage 1		Insulation 2 Diélectr. 2		Screen 2 Blindage 2		Sheath Gaine		0S-1S	3T	4A	4M
			Construction	Mat.	ø	Mat.	ø	Mat.	ø	Mat.	ø	Mat.	ø	Mat.	ø				
Triax Type A2		75±3Ω			1.00		4.40		5.1		6.5		7.3		9.0		●	●	●
Triax Type B2		75±3Ω			1.80		8.00		8.9		10.2		11.1		13.0		●	●	●
Triax Type C2		75±3Ω			2.50		11.00		11.9		13.7		14.8		17.4		●	●	●
BEDEA Superflex triax 8		75±3Ω	7x0.35	CuAg	1.05	PE	4.50	CuAg	5.1	TPE	6.5	Cu	7.2	TPE	8.5		●	●	●
BEDEA Superflex triax 11		75±3Ω	19x0.28	CuAg	1.40	PE	6.00	CuAg	6.6	TPE	8.5	Cu	9.2	TPE	11.2		●	●	●
BEDEA Superflex triax 14		75±3Ω	12x0.50	CuAg	2.10	PE	9.70	CuAg	10.4	TPE	11.5	Cu	12.6	TPE	14.4		●	●	●
Belden 8232A	RG.59/U	75±3Ω	solid	CuSt	0.80	PE	3.60	Cu		PVC		Cu		PVC	8.0			●	●
Belden 8233A	RG.11/U	75±3Ω	solid	Cu	1.60	PE	7.30	Cu		PVC		Cu		PVC	12.1			●	●
Belden 9192	RG.11/U	75±3Ω	19x0.36	Cu	1.60	PE	7.90	Cu		PE		Cu		PVC	13.2		●	●	●
Belden 9222	RG.58A/U	50±2Ω	7x0.32	CuSn	0.90	PE	2.90	CuSn		PE		CuSn		PVC	6.1	●			●
Belden 9232	RG.11/U	75±3Ω	19x0.36	Cu	1.60	PE	7.90	Cu		PE		Cu		CSM	13.2		●	●	●
Belden 9267	RG.59/U	75±3Ω	solid	Cu	0.84	PE	3.70	Cu		PE		Cu		CSM	9.2		●	●	●
Belden 9888	RG.8/U	50±2Ω	7x0.91	Cu	2.70	PE	7.30	Cu		PE		Cu		PE	12.2				●
Gepco LVT 61859	RG.59/U	75±3Ω	solid	CuSn	0.80	PE	3.70	Cu		PE	5.5	Cu			9.2			●	●
Gepco LVT 61811	RG.11/U	75±3Ω	19x0.36	Cu	1.62	PE	7.90	Cu		PE	10.0	Cu			13.1		●	●	●
Dätwyler HF-2318	50±2Ω	7x0.52	CuSn	1.60	PE	4.80	CuSn					CuSn		PVC	10.2				●
Dätwyler HF-2426	RG.59/U	75±3Ω	solid	CuSt	0.60	PE	3.70	Cu				Cu		PVC*	8.0			●	●
MOHAWK M52479	RG.11/U	75±3Ω	19x0.36	Cu	1.80	PE	7.90	Cu		PE		Cu		TPE	13.2		●	●	●
MOHAWK M80248	RG.59/U	75±3Ω	solid	Cu	0.80	PE	3.60	Cu		PE		Cu		TPE	8.0		●	●	●
MOHAWK M56301	75±2Ω	solid	CuAg	1.40	PoF	6.30	CuAg		PE	8.5	Cu		PUR	11.0		●	●	●	●
NEK 63990	75±3Ω	solid	CuAg	1.40	PE	6.30	CuAg		PE	8.5	Cu		PUR	11.0		●	●	●	●
NEK 23860	75±3Ω	solid		1.00	PE	4.50			PE					8.5		●	●	●	●
NOKIA Triax 8	75±3Ω	solid	CuAg	1.00	PE	4.50	CuAg	5.1	PE	6.6	Cu	7.2	PUR	8.4		●	●	●	●
NOKIA Triflex 8	75±3Ω	strand	CuAg	1.00	PE	4.50	CuAg	5.1	TPE	6.6	Cu	7.2	PVC	8.4		●	●	●	●
NOKIA Triax 11	75±3Ω	solid	CuAg	1.40	PE	6.50	CuAg	7.1	PE	8.6	Cu	9.2	PUR	11.0		●	●	●	●
NOKIA Triflex 11	75±3Ω	strand	CuAg	1.40	PE	6.50	CuAg	7.1	TPE	8.6	Cu	9.2	PVC	11.0		●	●	●	●
NOKIA Triax 11/2	75±3Ω	solid	CuAg	1.40	PE	6.50	CuAg	7.1	PE	8.6	Cu	9.2	PUR	12.2		●	●	●	●
NOKIA Triax 14	75±3Ω	strand	CuAg	2.20	PE	9.70	CuAg	10.5	PE	11.9	Cu	12.7	PUR	14.5		●	●	●	●
Filotex 11820	50±2Ω	19x0.18	CuSn	0.90	PE	3.00								PVC	7.2	●			●
FMC Triax 8	75±3Ω		Cu	1.00	PE	4.70			PE	6.5	Cu	7.2	PVC	8.5		●	●	●	●
FMC Triax 11	75±3Ω		Cu	1.40	PE	6.50		7.3	PE	8.7	Cu	9.5	PVC	11.0		●	●	●	●
FMC Triax 14	75±3Ω		Cu	2.20	PE	9.70		10.8	PE	11.8	Cu	12.7	PVC	14.4		●	●	●	●
Fujikura 4.8/1.0 EFTXF	75±3Ω	solid	Cu	1.00	PE	4.80	Cu		PE		Cu		PUR	8.6		●	●	●	●
Fujikura 9.6/2.22 EFTXF	75±3Ω	solid	Cu	2.20	PE	9.60	Cu		PE		Cu		PUR	14.5		●	●	●	●
Hirabawa Triax 4.8/1.0	75±3Ω	solid	Cu	0.80	PE	4.80	Cu		PE	6.6				TPE	8.5		●	●	●
Lemo CTA.99.290.803	RG.178B/U	50±2Ω	7x0.10	CuStAg	0.30	PTFE	0.90	CuAg	1.4	FEP	1.9	CuAg	2.3	FEP	2.9	●			
Lemo CTD.99.391.505	RG.174A/U	50±2Ω	7x0.16	CuStAg	0.50	PE	1.50	CuSn	1.9	PVC	2.5	CuSn	2.9	PVC	3.9	●			
Lemo CTC.99.371.603	RG.179B/U	75±3Ω	7x0.10	CuStAg	0.30	PTFE	1.50	CuAg	2.0	FEP	2.6	CuAg	3.1	FEP	3.7	●			
Lemo D 121730	50±2Ω	7x0.25	CuSt	0.76	PE	2.54	CuAg	3.1	PVC	3.7	CuAg	4.3	PVC	5.0	●				
Lemo D 221200	RG.58C/U	50±2Ω	19x0.18	CuSn	0.90	PE	2.95	CuSn	3.6	PVC	5.0	CuSn	5.6	PVC	7.3	●			●

### Abbreviations:

AgCu	Double screen
CR	Polychloroprene (Neoprene)
CSM	Hypalon
Cu	Bare copper
CuAg	Silver-plated copper
CuSn	Tinned copper
CuSt	Copper-plated steel
CuStAg	Silvered copper-plated steel
FEP	Extruded Polytetrafluorethylene
PE	Polyethylene

### PoF

PoF	Polyolefine
PTFE	Wrapped or extruded Polytetrafluorethylene
PTFE	Wrapped or extruded Polytetrafluorethylene filled with fiberglass and impregnated with silicone varnish
+GSI	Polyvinylchloride
PVC	Polyvinylchloride
PVC*	Polyvinylchloride (Qual. IIa MIL-C-17)
TPE	Thermoplastic elastomer

### Abbréviations:

AgCu	Double blindage
CR	Polychloroprène (Néoprène)
CSM	Hypalon
Cu	Cuivre nu
CuAg	Cuivre argenté
CuSn	Cuivre étamé
CuSt	Acier cuivré
CuStAg	Acier cuivré argenté
FEP	Polytétrafluoréthylène extrudé
PE	Polyéthylène

### PoF

PoF	Polyolefine
PTFE	Polytétrafluoréthylène en bande ou extrudé
PTFE +GSI	Polytétrafluoréthylène en bande armé de fibre de verre et enrobé de vernis silicone
PVC	Polyvinylchloride
PVC*	Polyvinylchloride (Qual. IIa MIL-C-17)
TPE	Polymère élastomère thermoplastique