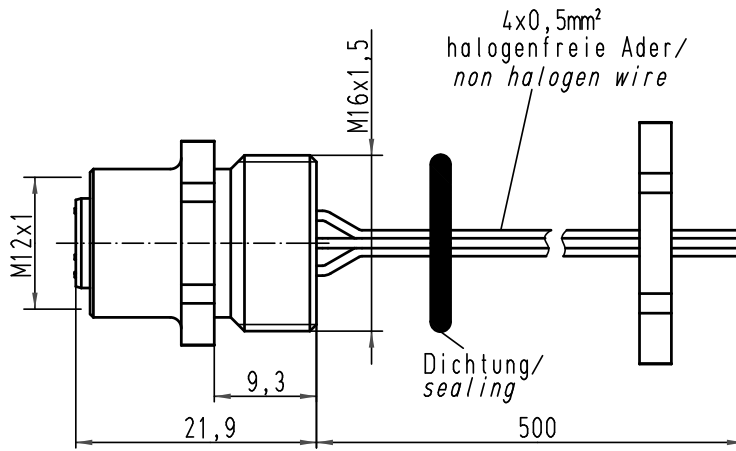
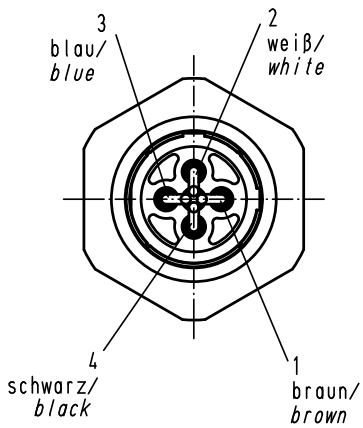
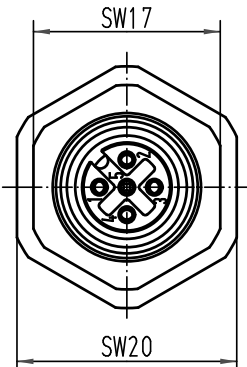


Alle Rechte vorbehalten/ All rights reserved

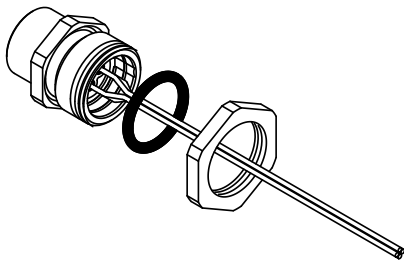
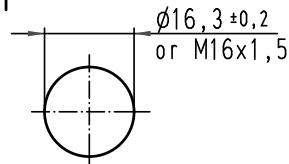


width across flats 17



width across flats 20

Montageausschnitt/
1:1 panel cut out



All Dimensions in mm Original Size DIN A 4			Techn. Character.			Nicht tolerierte Maß/Free size tolerances		
			Detail.	Dat.	Name	Maßstab/Scale	Wanddurchführung M12-F Panel feed through M12-F M16x1,5; 4polig; A-kodiert/ M16x1,5; 4poles; A-coded	
			Insp.		SR			2:1
414065	12.08.08	Ho	Stand.					
413156	28.08.07	Bor					TB 21 03 311 2400 Sub.	
412529								
Mod.	Dat.	Name	HARTING Electric GmbH & Co. KG D-32339 Espelkamp					

Blatt/ page