

Alle Rechte vorbehalten/ All rights reserved

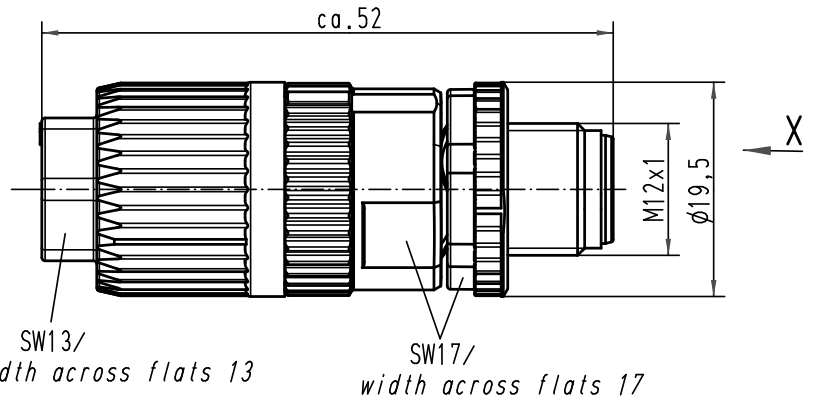
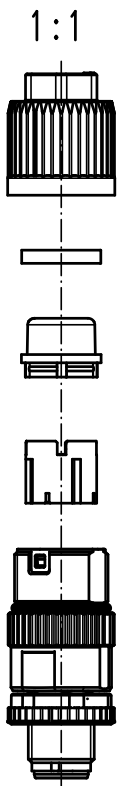
5

4

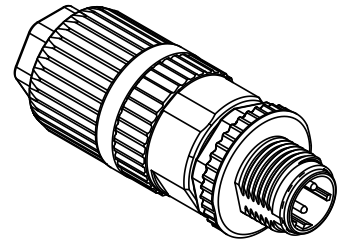
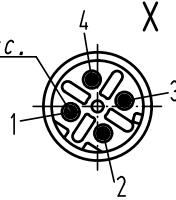
3

2

1



Steckgesicht n.
Contact face acc.
ISO 61076-2-101



| All Dimensions in mm Original Size DIN A 4 | | | Techn. Character. | | | | Nicht tolerierte Maß/Free size tolerances | |
|---|----------|------|---|----------|---------------|------------|---|-------------|
| Mod. | Dat. | Name | Dat. | Name | Maßstab/Scale | | | |
| 413867 | 13.05.08 | DY | Detail. | 21.05.03 | Grie | 2:1 1:1 | Rundsteckverbinder M12-L/ Circular connector M12-L 4polig Stift D-Kodiert/4poles male D-coded bleifrei/lead free | |
| 412800 | 19.03.07 | DY | Insp. | | Sr | | | |
| 411606 | 08.08.05 | DY | Stand. | | | | | |
| 410925 | 10.03.04 | DY | | | | | | |
| 410521 | | | HARTING Electric GmbH & Co. KG D-32339 Espelkamp | | | | TB 21 03 281 1405 Sub. | |
| | | | | | | | | Blatt/ page |