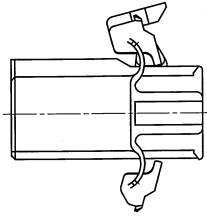


9422876

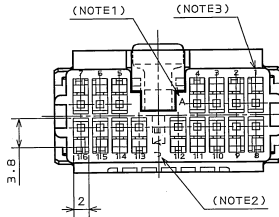
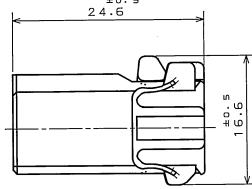
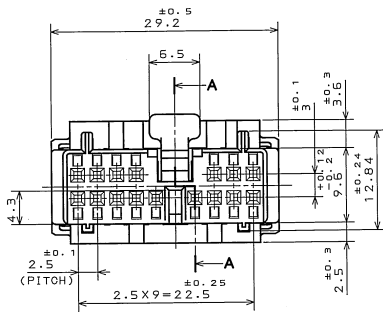
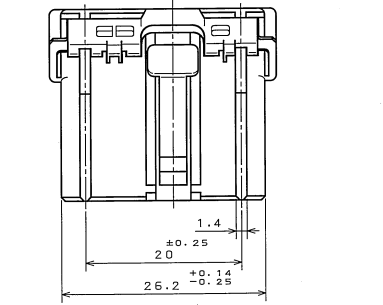
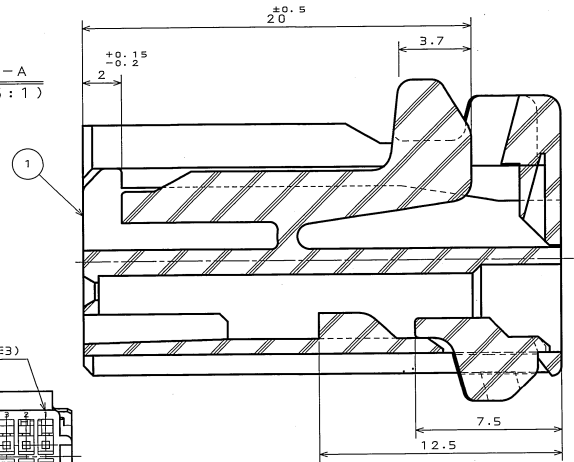
( 'ON (DRAWING NO.)

版数 REV.	年月日 DATE	DCN NO.	変更内容 DESCRIPTION	製図 DR.	担当 CHK.	査閲 APPD.	承認 APPD.
6	8.Sep.2003	053208	CHANGED TO BILINGUAL REDRAWN etc.		S.HARA	T. Nakano	Hogari

REFERENCE  
(参考)

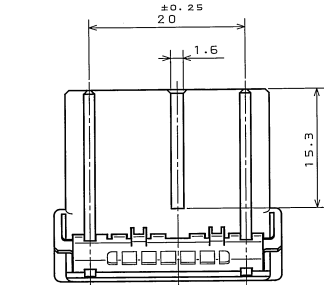


SECT. A-A  
(SCALE 5:1)



NOTE1. MOLD CAVITY DESIGNATOR APPEARS IN RAISED LETTERS.  
NOTE2. COMPANY LOGO "JAE" APPEARS IN RAISED LETTERS.  
NOTE3. POSITION NO. APPEARS IN RAISED LETTERS.

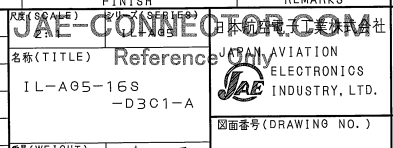
注1. 金型マークを浮き出す。  
注2. 社標を浮き出す。  
注3. 端子No. を浮き出す。



1	SOCKET HOUSING	1	PBT	COLOR: GREEN
符号 NO.	名称 DESCRIPTION	個数 QTY.	材料 MATERIAL	備考 REMARKS
仕様書 (SPECIFICATION)	JACS-1309	第1版 (ORIGINAL DATE)	10.Feb.1988	
製造 (GENERAL TOLERANCE)		製図 DR.	H.TSUCHIYA	
寸法 (DIMENSION)	角度 (ANGLES)	指導 CHK.	Y.ICHIIYAMA	
. ±0.2	X° ±	承認 APPD.	I.IIMORI	
.X ±0.2	XX° ±	承認 APPD.	K.TAKEDA	
.XX ±				
.XXX ±				
		重量 (WEIGHT)		

JAE CONNECTOR DIV. PROPRIETARY.  
COPYRIGHT (C) 1988, JAPAN AVIATION ELECTRONICS INDUSTRY, LTD.

DOF-0-212E(03.08)



SIZE A3  
6