



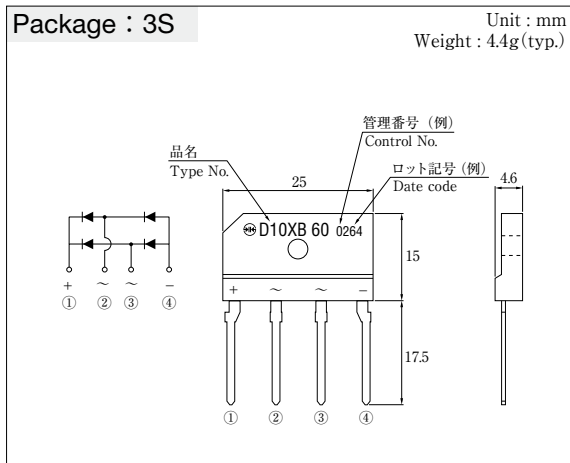
特長

- 薄型 SIP パッケージ
- UL E142422
- 大電流容量
- 高耐圧・高 I_{FSM}
- 高放熱伝導性

Feature

- Thin-SIP
- UL E142422
- Large I_o
- High Voltage・Large I_{FSM}
- High Thermal Radiation

■外觀図 OUTLINE



外形図については新電元 Web サイト又は〈半導体製品一覧表〉をご参照下さい。捺印表示については捺印仕様をご確認下さい。
For details of outline dimensions, refer to our web site or the Semiconductor Short Form Catalog. As for the marking, refer to the specification "Marking, Terminal Connection."

■定格表 RATINGS

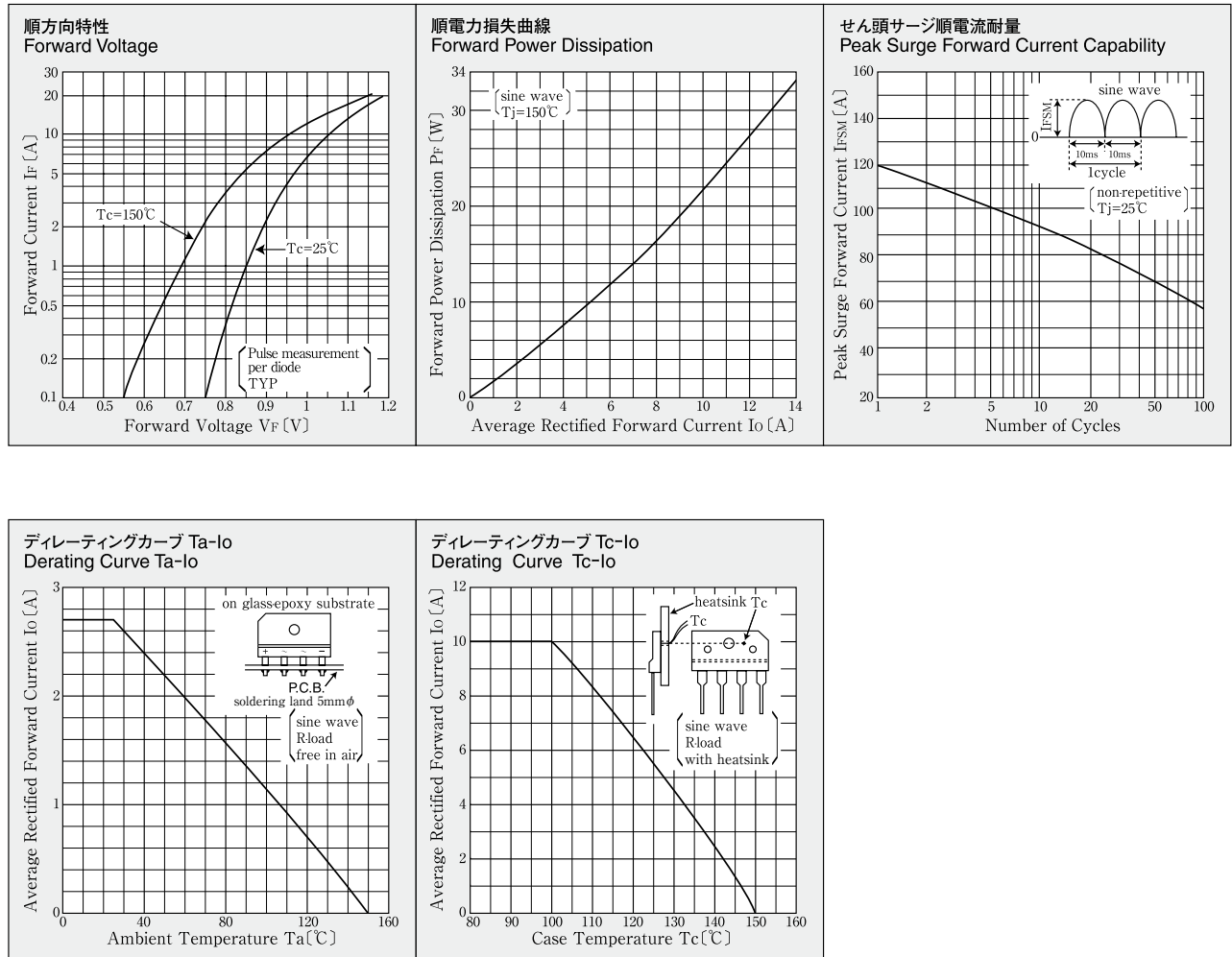
●絶対最大定格 Absolute Maximum Ratings (指定のない場合 T_c=25°C / unless otherwise specified)

項目 Item	記号 Symbol	条件 Conditions	品名 Type No.	D10XB20	D10XB60	D10XB80	単位 Unit	
保存温度 Storage Temperature	T _{stg}			- 40~150			°C	
接合部温度 Operation Junction Temperature	T _j			150			°C	
せん頭逆電圧 Maximum Reverse Voltage	V _{RM}			200	600	800	V	
出力電流 Average Rectified Forward Current	I _O	50Hz 正弦波、抵抗負荷 50Hz sine wave, Resistance load	フィン付き With heatsink	T _c = 100°C			10	A
			フィンなし Without heatsink	T _a = 25°C			2.7	
せん頭サージ順電流 Peak Surge Forward Current	I _{FSM}	50Hz 正弦波、非繰り返し 1 サイクルせん頭値、 50Hz sine wave, Non-repetitive 1 cycle peak value, T _j = 25°C		120			A	
電流二乗時間積 Current Squared Time	I ² t	1ms ≤ t < 10ms, T _j = 25°C, 1 素子当たりの規格値 per diode		60			A ² s	
絶縁耐圧 Dielectric Strength	V _{dis}	一括端子・ケース間、AC 1 分間印加 Terminals to Case, AC 1 minute		2.5			kV	
締め付けトルク Mounting Torque	TOR	(推奨値 : 0.5 N・m) (Recommended torque : 0.5 N・m)		0.8			N・m	

●電氣的・熱的特性 Electrical Characteristics (指定のない場合 T_c=25°C / unless otherwise specified)

順電圧 Forward Voltage	V _F	I _F = 5A, パルス測定、1 素子当たりの規格値 Pulse measurement, per diode		MAX 1.1	V
逆電流 Reverse Current	I _R	V _R = V _{RM} , パルス測定、1 素子当たりの規格値 Pulse measurement, per diode		MAX 10	μA
熱抵抗 Thermal Resistance	θ _{jc}	接合部・ケース間、フィン付き Junction to Case, With heatsink		MAX 2.3	°C/W
	θ _{jl}	接合部・リード間、フィンなし Junction to Lead, Without heatsink		MAX 6	
	θ _{ja}	接合部・周囲間、フィンなし Junction to Ambient, Without heatsink		MAX 26	

■特性図 CHARACTERISTIC DIAGRAMS



- * Sine wave は 50Hz で測定しています。
- * 50Hz sine wave is used for measurements.
- * 半導体製品の特性は一般的にバラツキを持っています。
Typical は統計的な実力を表しています。
- * Semiconductor products generally have characteristic variation.
Typical is a statistical average of the device's ability.