

## EC-E1 2A


Artikelnummer: 0903024



<http://eshop.phoenixcontact.de/phoenix/treeViewClick.do?UID=0903024>

Elektronischer Schutzschalter, Signalkontakt: 1 Schließer, Nennstrom:  
2 A

### Kaufmännische Daten

GTIN (EAN)	 4 046356 328005
Verkaufsgruppe	A043
VPE	6 stk.
Zolltarif	85362010
Katalogseitenangabe	Seite 464 (CL-2009)

### Produkthinweise

WEEE/RoHS konform seit:  
13.11.2007



<http://download.phoenixcontact.de>  
Bitte beachten Sie, dass die  
hier angegebenen Daten dem  
Online-Katalog entnommen sind.  
Die vollständigen Informationen  
und Daten entnehmen Sie bitte  
der Anwenderdokumentation.  
Es gelten die Allgemeinen  
Nutzungsbedingungen für Internet-  
Downloads.

### Technische Daten

#### Allgemein

Farbe	schwarz
Isolierstoff	PA-F
Brennbarkeitsklasse nach UL 94	V0

**Maße**

Breite	12,5 mm
Länge	80 mm
Höhe NS 35/7,5	83 mm
Höhe NS 35/15	90,5 mm

**Technische Daten**

Art der Sicherung	Automat
Nennstrom $I_N$	2 A
Nennspannung $U_N$	24 V (bis max. 32 V)
Schaltvermögen $I_{CN}$	(aktive Strombegrenzung)
Umgebungstemperatur (Betrieb)	0 °C ... 50 °C

**Anschlussdaten**

Leiterquerschnitt starr min	0,5 mm <sup>2</sup>
Leiterquerschnitt starr max	16 mm <sup>2</sup>
Leiterquerschnitt flexibel min	0,5 mm <sup>2</sup>
Leiterquerschnitt flexibel max	16 mm <sup>2</sup>
Leiterquerschnitt AWG/kcmil min	20
Leiterquerschnitt AWG/kcmil max	6
Leiterquerschnitt flexibel m. Aderendhülse ohne Kunststoffhülse min	0,5 mm <sup>2</sup>
Leiterquerschnitt flexibel m. Aderendhülse ohne Kunststoffhülse max	10 mm <sup>2</sup>
Leiterquerschnitt flexibel m. Aderendhülse m. Kunststoffhülse min	0,5 mm <sup>2</sup>
Leiterquerschnitt flexibel m. Aderendhülse m. Kunststoffhülse max	10 mm <sup>2</sup>
2 Leiter gleichen Querschnitts starr min	0,5 mm <sup>2</sup>
2 Leiter gleichen Querschnitts starr max	4 mm <sup>2</sup>
2 Leiter gleichen Querschnitts flexibel min	0,5 mm <sup>2</sup>
2 Leiter gleichen Querschnitts flexibel max	4 mm <sup>2</sup>
2 Leiter gleichen Querschnitts flexibel m. AEH ohne Kunststoffhülse min	0,5 mm <sup>2</sup>
2 Leiter gleichen Querschnitts flexibel m. AEH ohne Kunststoffhülse max	2,5 mm <sup>2</sup>
2 Leiter gleichen Querschnitts flexibel m. TWIN-AEH mit Kunststoffhülse min	0,5 mm <sup>2</sup>

2 Leiter gleichen Querschnitts flexibel m. TWIN-AEH mit Kunststoffhülse max	6 mm <sup>2</sup>
Anschlussart	Schraubanschluss
Abisolierlänge	10 mm
Schraubengewinde	M4
Anzugsdrehmoment max	1,2 Nm

### Approbationen



Approbationen

UL

### Zubehör

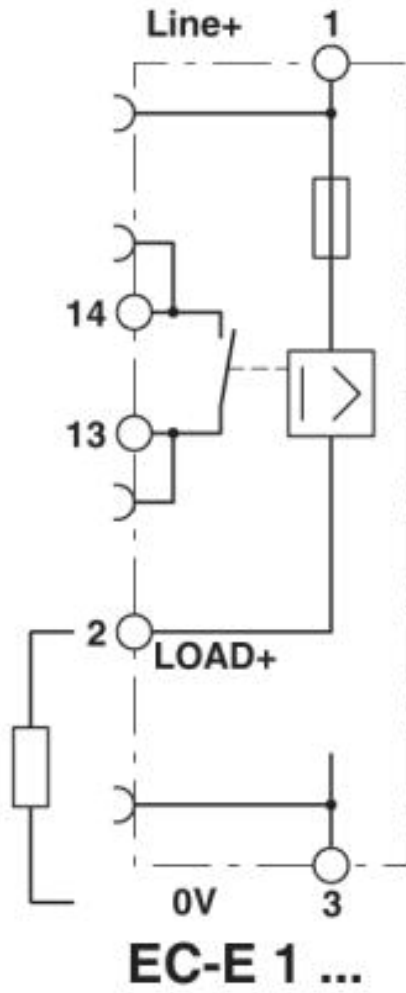
Artikel	Bezeichnung	Beschreibung
<b>Allgemein</b>		
0901028	FBST 500 TMC-N GY	Endlossteckbrücke, Farbe: grau
<b>Brücken</b>		
2966692	FBST 500-PLC BU	Endlossteckbrücke, Länge: 500 mm, Farbe: blau
2966786	FBST 500-PLC RD	Endlossteckbrücke, Länge: 500 mm, Farbe: rot
<b>Markierung</b>		
0819233	UC-TMF 12	UniCard-Materialien, zur Beschriftung von Klemmen mit flacher Schildchennut, 40-teilig, beschriftbar mit BLUEMARK X1 und CMS-P1-PLOTTER, Farbe: weiß
0809735	ZBF 12:UNBEDRUCKT	Zackband, flach, unbedruckt, 5-teilig, trennbar, zum Selbstbeschriften
<b>Montage</b>		
3022276	CLIPFIX 35-5	Schnellmontage-Endhalter, für Tragschiene NS 35/7,5 oder Tragschiene NS 35/15, bestückbar mit Zackband ZB 5 und ZBF 5, Klemmleistenmarker KLM 2 und KLM, Parkmöglichkeit für FBS...5, FBS...6, KSS 5, KSS 6, Breite: 5,15 mm, Farbe: grau
1201413	E/UK 1	Endhalter, für die Endabstützung von Doppelstock- und Dreistockklemmen, Breite: 10 mm, Farbe: grau
0801762	NS 35/ 7,5 CU UNPERF 2000MM	Hutprofil-Tragschiene, Material: Kupfer, ungelocht, Höhe 7,5 mm, Breite 35 mm, Länge: 2 m

---

0801733	NS 35/ 7,5 PERF 2000MM	Hutprofil-Tragschiene, Material: Stahl verzinkt und dickschichtpassiviert, gelocht, Höhe 7,5 mm, Breite 35 mm, Länge: 2 m
1201756	NS 35/15 AL UNPERF 2000MM	Hutprofil-Tragschiene, profil-gezogen, hohe Ausführung, ungelocht 1,5 mm dick, Material: Aluminium, Höhe 15 mm, Breite 35 mm, Länge 2 m
1201895	NS 35/15 CU UNPERF 2000MM	Hutprofil-Tragschiene, Material: Kupfer, ungelocht, 1,5 mm dick, Höhe 15 mm, Breite 35 mm, Länge: 2 m
1201730	NS 35/15 PERF 2000MM	Hutprofil-Tragschiene, Material: Stahl, gelocht, Höhe 15 mm, Breite 35 mm, Länge: 2 m
1201714	NS 35/15 UNPERF 2000MM	Hutprofil-Tragschiene, Material: Stahl, ungelocht, Höhe 15 mm, Breite 35 mm, Länge: 2 m
1201798	NS 35/15-2,3 UNPERF 2000MM	Hutprofil-Tragschiene, Material: Stahl, ungelocht, 2,3 mm dick, Höhe 15 mm, Breite 35 mm, Länge: 2 m
<b>Werkzeug</b>		
1205053	SZS 0,6X3,5	Betätigungswerkzeug, für ST-Klemmen, isoliert, auch als Schlitz-Schraubendreher geeignet, Größe: 0,6x3,5x100 mm, 2-Komponentengriff, mit Abrollschutz

**Zeichnungen**

Schaltplan



**Adresse**

PHOENIX CONTACT Deutschland GmbH  
Flachsmarktstr. 8  
32825 Blomberg, Germany  
Tel +49 5235 3 12000  
Fax +49 5235 3 41200  
<http://www.phoenixcontact.de>



© 2011 Phoenix Contact  
Technische Änderungen vorbehalten