

MCR-C-UI-UI-450-DCI

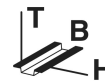
Artikelnummer: 2810887

Abbildung zeigt die Variante MCR-C-UI-UI-DCI



<http://eshop.phoenixcontact.de/phoenix/treeViewClick.do?UID=2810887>

MCR-3-Wege-Trennverstärker, mit konfigurierbarem Ein-/Ausgang, zur galvanischen Trennung von Analogsignalen, mit Grenzfrequenz (3 dB) 450 Hz, vorkonfiguriert. Zulässige Signalkombinationen entnehmen Sie bitte dem Datenblatt.



Kaufmännische Daten	
Hinweis	Auftragsgebundene Fertigung
Verkaufsgruppe	H500
VPE	1 stk.
Zolltarif	85437090
Katalogseitenangabe	Seite 360 (IF-2009)

Produkthinweise

WEEE/RoHS konform seit:
12.07.2006

<http://download.phoenixcontact.de>
Bitte beachten Sie, dass die hier angegebenen Daten dem Online-Katalog entnommen sind. Die vollständigen Informationen und Daten entnehmen Sie bitte der Anwenderdokumentation. Es gelten die Allgemeinen Nutzungsbedingungen für Internet-Downloads.

Technische Daten

Eingangsdaten	
Konfigurierbar/Programmierbar	ja, vorkonfiguriert
Eingangssignal Spannung	0 V ... 10 V (andere Einstellung bei Bestellung angeben)
max. Eingangsspannung	30 V

max. Eingangsstrom	50 mA
Eingangswiderstand Spannungseingang	1 M Ω
Eingangswiderstand Stromeingang	50 Ω

Ausgangsdaten

Konfigurierbar/Programmierbar	ja, vorkonfiguriert
Ausgangssignal Spannung	0 V ... 10 V (andere Einstellung bei Bestellung angeben)
max. Ausgangsspannung	15 V
max. Ausgangsstrom	30 mA
Bürde/Ausgangslast Spannungsausgang	≥ 10 k Ω
Bürde/Ausgangslast Stromausgang	≤ 500 Ω

Versorgung

Versorgungsspannungsbereich	18 V DC ... 30 V DC
Stromaufnahme maximal	< 30 mA (ohne Last)

Anschlussdaten

Anschlussart	Steckbarer Schraubanschluss
Leiterquerschnitt starr min	0,2 mm ²
Leiterquerschnitt starr max	2,5 mm ²
Leiterquerschnitt flexibel min	0,2 mm ²
Leiterquerschnitt flexibel max	2,5 mm ²
Leiterquerschnitt AWG/kcmil min	24
Leiterquerschnitt AWG/kcmil max	14
Abisolierlänge	8 mm
Schraubengewinde	M3

Allgemeine Daten

Anzahl der Kanäle	1
Breite	17,5 mm
Höhe	99 mm
Tiefe	114,5 mm
Übertragungsfehler maximal	$\leq 0,1$ % (vom Endwert)
Temperaturkoeffizient maximal	0,0075 %/K
Grenzfrequenz (3 dB)	450 Hz
Abgleich Zero	± 2 %
Abgleich Span	± 2 %

Sprungantwort (10-90%)	0,8 ms
Schutzbeschaltung	Transientenschutz
Umgebungstemperatur (Betrieb)	-20 °C ... 65 °C
Schutzart	IP20
Prüfspannung Eingang/Ausgang	1,5 kV (50 Hz, 1 min.)
Prüfspannung Versorgung/Signal	1 kV (50 Hz, 1 min.)
Elektromagnetische Verträglichkeit	Konformität zur EMV-Richtlinie 2004/108/EG
Störabstrahlung	EN 61000-6-4
Störfestigkeit	EN 61000-6-2
Farbe	grün
Material Gehäuse	Polyamid PA unverstärkt
Einbaulage	beliebig
Konformität	CE-konform

Approbationen



Approbationen

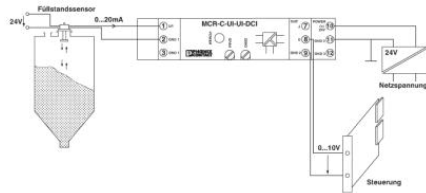
GOST

Konfigurationsoptionen

Eingangssignal	0...20 mA [IN01] 4...20 mA [IN02] 0...10 V [IN03] 0...5 V [IN05] 1...5 V [IN06] -60...+60 mV [IN13] -100...+100 mV [IN14] -200...+200 mV [IN15] -300...+300 mV [IN16] -500...+500 mV [IN17] -1...+1 V [IN18] -2...+2 V [IN19] -2,5...+2,5 V [IN20] -5...+5 V [IN21] -10...+10 V [IN22] -20...+20 V [IN23] 0...60 mV [IN24] 0...100 mV [IN25] 0...200 mV [IN26] 0...300 mV [IN27] 0...500 mV [IN28] 0...1 V [IN29] 0...2 V [IN30] 0...2,5 V [IN31] 0...20 V [IN32] -5...+5 mA [IN33] -10...+10 mA [IN34] -20...+20 mA [IN35] 0...5 mA [IN36] 0...10 mA [IN37]
Ausgangssignal	0...20 mA [OUT01] 4...20 mA [OUT02] 0...10 V [OUT03] 0...5 V [OUT05] 1...5 V [OUT06] -5...+5 V [OUT13] -10...+10 V [OUT14] 0...5 mA [OUT15] 0...10 mA [OUT16]
Werkskalibrierzertifikat	Kein Werkskalibrierzertifikat [NONE] Zertifikat ohne Testdaten [YES] Zertifikat mit Testdaten [YESPLUS]

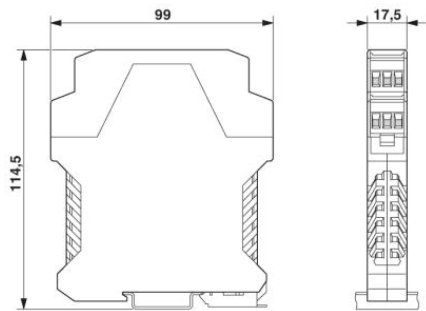
Zeichnungen

Applikationszeichnung

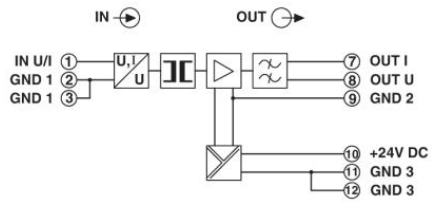


Applikationsbeispiel: Füllstandsmessung

Maßzeichnung



Schaltplan



Adresse

PHOENIX CONTACT Deutschland GmbH
Flachsmarktstr. 8
32825 Blomberg, Germany
Tel +49 5235 3 12000
Fax +49 5235 3 41200
<http://www.phoenixcontact.de>



© 2011 Phoenix Contact
Technische Änderungen vorbehalten