

DE5S4M

40V 5A

特長

- SMD
- PRRSM アバランシェ保証
- 小型大電流容量

Feature

- SMD
- PRRSM Rating
- High Io Rating・Small-PKG

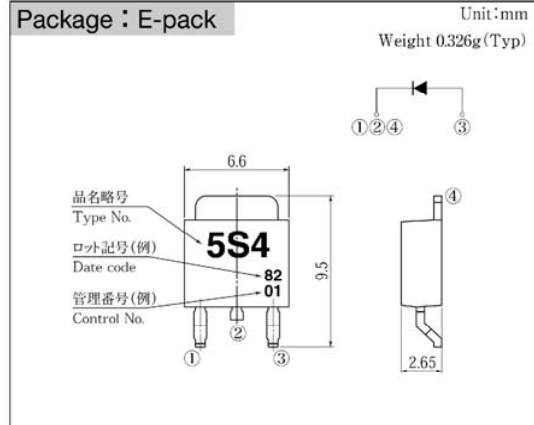
用途

- スイッチング電源
- DC/DC コンバータ
- 家電、ゲーム、OA 機器
- 通信、ポータブル機器

Main Use

- Switching Regulator
- DC/DC Converter
- Home Appliance, Game, Office Automation
- Communication, Portable set

■外観図 OUTLINE



外形図については新電元Webサイト又は〈半導体製品一覧表〉をご参照下さい。捺印表示については捺印仕様をご確認下さい。

For details of the outline dimensions, refer to our web site or Semiconductor Short Form Catalog. As for the marking, refer to the specification "Marking, Terminal Connection".

■定格表 RATINGS

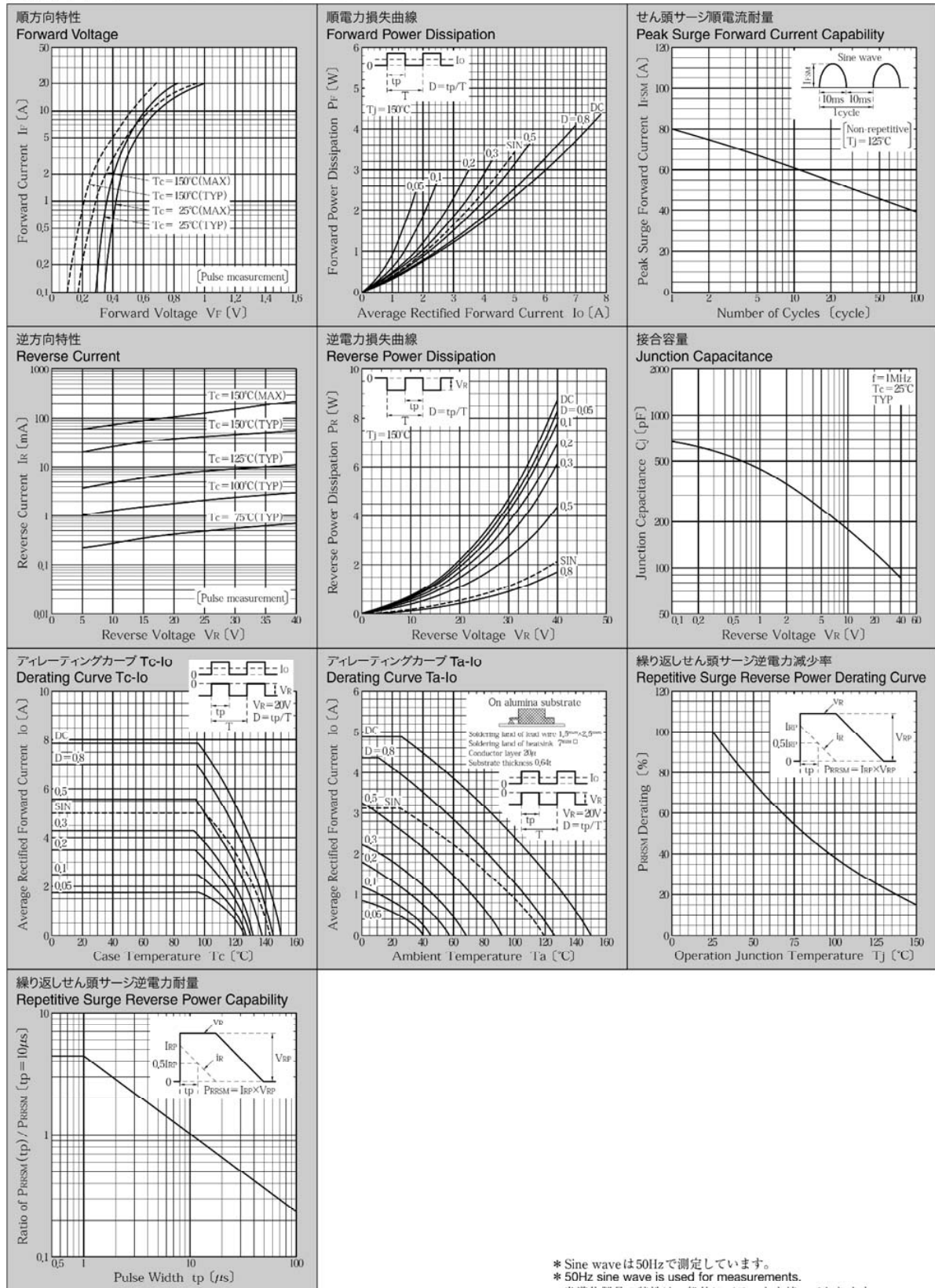
●絶対最大定格 Absolute Maximum Ratings (指定のない場合 $T_c = 25^\circ\text{C}$)

項目 Item	記号 Symbol	条件 Conditions	品名 Type No.	DE5S4M	単位 Unit
保存温度 Storage Temperature	Tstg			-40~150	℃
接合部温度 Operation Junction Temperature	Tj			150	℃
せん頭逆電圧 Maximum Reverse Voltage	V _{RM}			40	V
繰り返しせん頭サージ逆電圧 Repetitive Peak Surge Reverse Voltage	V _{RRSM}	パルス幅0.5ms, duty 1/40 Pulse width 0.5ms, duty 1/40		45	V
出力電流 Average Rectified Forward Current	I _O	50Hz 正弦波, 抵抗負荷 50Hz sine wave, Resistance load	T _c = 101℃	5.0	A
			T _a = 25℃ アルミナ基板実装 On alumina substrate	3.1	
せん頭サージ順電流 Peak Surge Forward Current	I _{FSM}	50Hz 正弦波, 非繰り返し1サイクルせん頭値, T _j = 125℃ 50Hz sine wave, Non-repetitive 1 cycle peak value, T _j = 125℃		80	A
繰り返しせん頭サージ逆電力 Repetitive Peak Surge Reverse Power	P _{RRSM}	パルス幅10μs, T _j = 25℃ Pulse width 10μs, T _j = 25℃		330	W

●電氣的・熱的特性 Electrical Characteristics (指定のない場合 $T_c = 25^\circ\text{C}$)

順電圧 Forward Voltage	V _F	I _F = 5A, パルス測定 Pulse measurement	MAX 0.55	V
逆電流 Reverse Current	I _R	V _R = V _{RM} , パルス測定 Pulse measurement	MAX 3.5	mA
接合容量 Junction Capacitance	C _j	f = 1MHz, V _R = 10V	TYP 180	pF
熱抵抗 Thermal Resistance	θ _{jc}	接合部・ケース間 Junction to case	MAX 12	℃/W
	θ _{ja}	接合部・周囲間, アルミナ基板実装 Junction to ambient, On alumina substrate	MAX 55	

■特性図 CHARACTERISTIC DIAGRAMS



* Sine waveは50Hzで測定しています。
* 50Hz sine wave is used for measurements.
* 半導体製品の特性は一般的にバラツキを持っています。
Typicalは統計的な実力を表しています。
* Semiconductor products generally have characteristic variation.
Typical is a statistical average of the device's ability.