

**D3FS4A****40V 2.6A****特長**

- 小型SMD
- 低 $V_F=0.45V$
- PRRSMアバランシェ保証

**Feature**

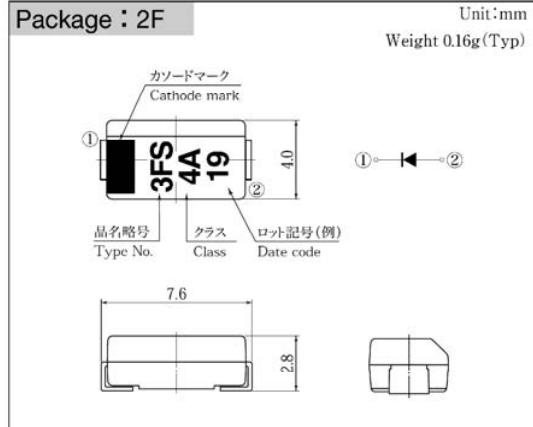
- Small SMD
- Low  $V_F=0.45V$
- PRRSM Rating

**用途**

- スイッチング電源
- DC/DCコンバータ
- 家電、ゲーム、OA機器
- 通信、ポータブル機器

**Main Use**

- Switching Regulator
- DC/DC Converter
- Home Appliance, Game, Office Automation
- Communication, Portable set

**■外観図 OUTLINE**

外形図については新電元Webサイト又は〈半導体製品一覧表〉をご参照下さい。捺印表示については捺印仕様をご確認下さい。

For details of the outline dimensions, refer to our web site or Semiconductor Short Form Catalog. As for the marking, refer to the specification "Marking, Terminal Connection".

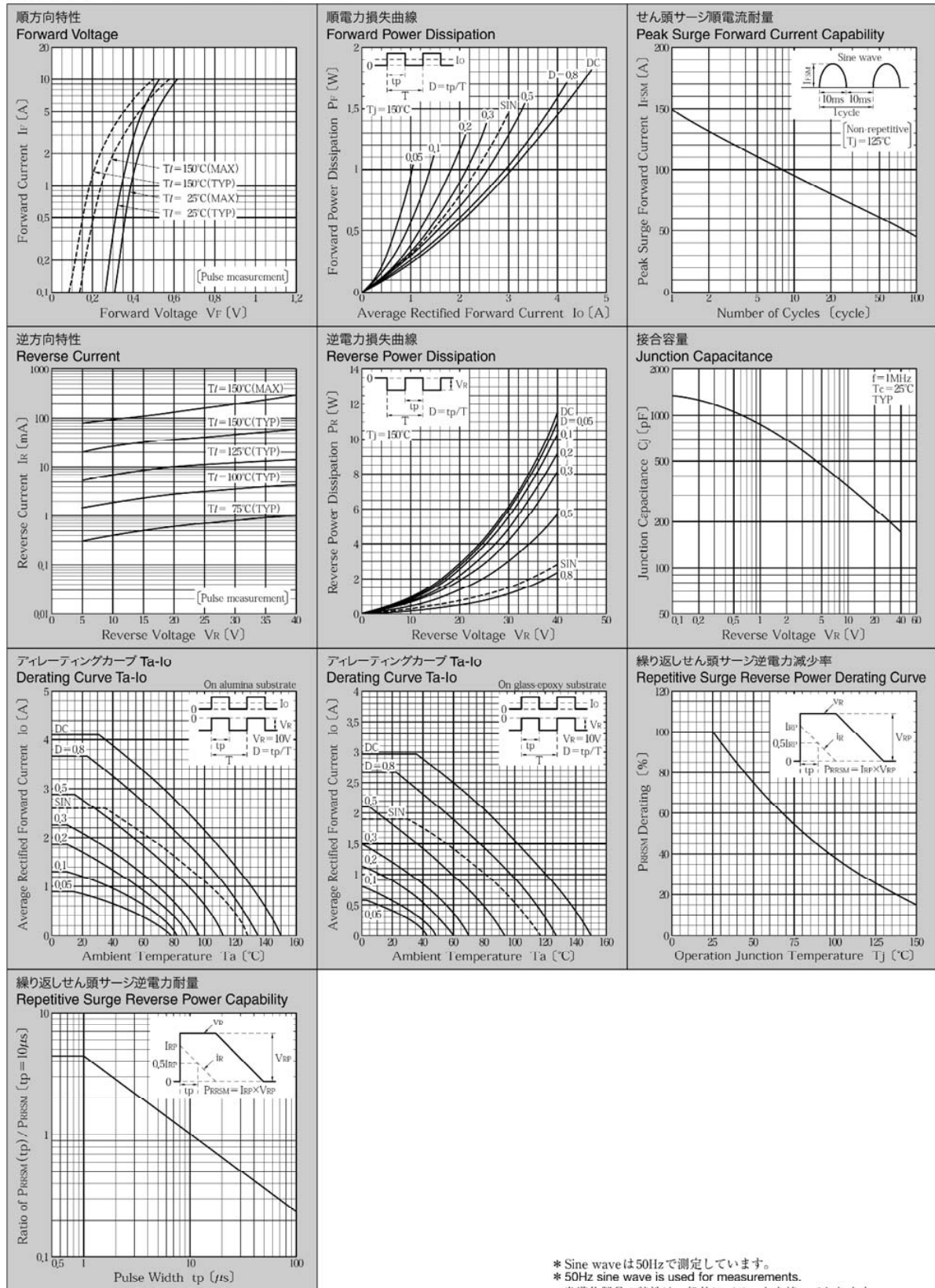
**■定格表 RATINGS****●絶対最大定格 Absolute Maximum Ratings (指定のない場合  $T_I = 25^\circ C$ )**

| 項目<br>Item   | 記号<br>Symbol | 条件<br>Conditions   | 品名<br>Type No.  | D3FS4A  | 単位<br>Unit |
|--|--------------|--|---|---------|------------|
| 保存温度<br>Storage Temperature                            | $T_{stg}$    |  |   | -55~150 | $^\circ C$ |
| 接合部温度<br>Operation Junction Temperature                | $T_j$        |  |   | 150     | $^\circ C$ |
| せん頭逆電圧<br>Maximum Reverse Voltage                      | $V_{RM}$     |  |   | 40      | V          |
| 繰り返しせん頭サージ逆電圧<br>Repetitive Peak Surge Reverse Voltage | $V_{RRSM}$   | パルス幅0.5ms, duty 1/40<br>Pulse width 0.5ms, duty 1/40   |   | 45      | V          |
| 出力電流<br>Average Rectified Forward Current              | $I_O$        | 50Hz正弦波, 抵抗負荷<br>50Hz sine wave, Resistance load   | $T_a = 34^\circ C$ アルミナ基板実装<br>On alumina substrate     | 2.6     | A          |
|  |              |  | $T_a = 30^\circ C$ プリント基板実装<br>On glass-epoxy substrate | 1.9     |            |
| せん頭サージ順電流<br>Peak Surge Forward Current                | $I_{FSM}$    | 50Hz正弦波, 非繰り返し1サイクルせん頭値, $T_j = 125^\circ C$<br>50Hz sine wave, Non-repetitive 1 cycle peak value, $T_j = 125^\circ C$ |   | 150     | A          |
| 繰り返しせん頭サージ逆電力<br>Repetitive Peak Surge Reverse Power   | $P_{RRSM}$   | パルス幅10 $\mu s$ , $T_j = 25^\circ C$<br>Pulse width 10 $\mu s$ , $T_j = 25^\circ C$                                     |   | 330     | W          |

**●電氣的・熱的特性 Electrical Characteristics (指定のない場合  $T_I = 25^\circ C$ )**

|                                      |               |   |                                  |              |
|--------------------------------------|---------------|---|----------------------------------|--------------|
| 順電圧<br>Forward Voltage               | $V_F$         | $I_F = 2.6A$ , パルス測定<br>Pulse measurement   | MAX 0.45                         | V            |
| 逆電流<br>Reverse Current               | $I_R$         | $V_R = V_{RM}$ , パルス測定<br>Pulse measurement | MAX 5                            | mA           |
| 接合容量<br>Junction Capacitance         | $C_j$         | $f = 1MHz$ , $V_R = 10V$                    | TYP 340                          | pF           |
| 熱抵抗<br>Thermal Resistance            | $\theta_{jl}$ | 接合部・リード間<br>Junction to lead                | MAX 23                           | $^\circ C/W$ |
|                                      | $\theta_{ja}$ | 接合部・周囲間<br>Junction to ambient              | アルミナ基板実装<br>On alumina substrate |              |
| プリント基板実装<br>On glass-epoxy substrate |               |   | MAX 115                          |              |

■特性図 CHARACTERISTIC DIAGRAMS



\* Sine waveは50Hzで測定しています。  
 \* 50Hz sine wave is used for measurements.  
 \* 半導体製品の特性は一般的にバラツキを持っています。  
 Typicalは統計的な実力を表しています。  
 \* Semiconductor products generally have characteristic variation.  
 Typical is a statistical average of the device's ability.