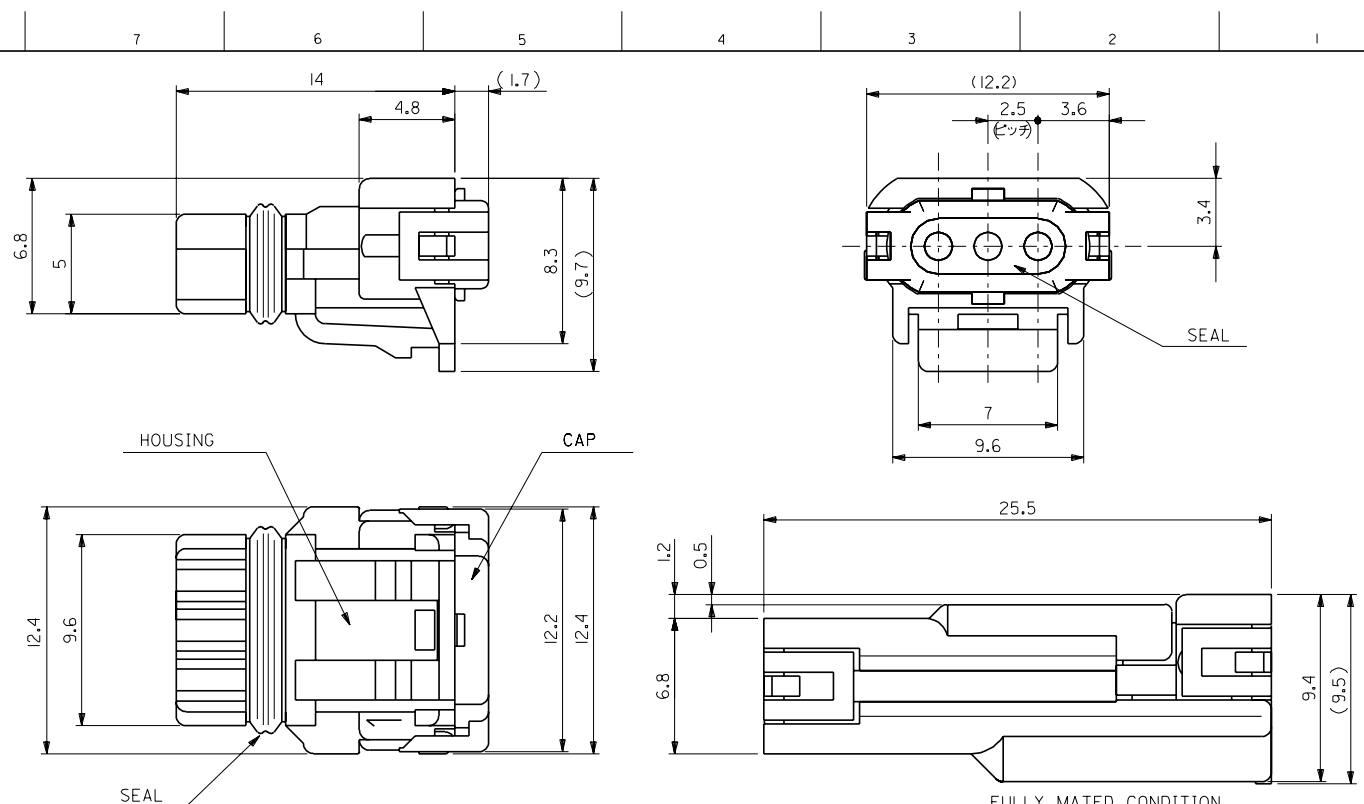


ENG. NO.  
SD-52117-03\*\*

EDP NO.

MM DIMENSIONS IN METRIC DO NOT SCALE DRAWING



FULLY MATED CONDITION

AVSO.3, AWG*20-22	RED	52117-0342
AVSO.3, AWG*20-22	BLACK	52117-0341
AVSO.3, AWG*20-22	WHITE	52117-0340
WIRE RANGE	COLOR	ENG. NO.

- NOTES**
- ACCEPTS CRIMP TERMINAL:50039-8\*00
  - MATE'L:  
 CAP : POLYESTER(15%G.F.)  
 HOUSING;POLYESTER(15%G.F.)  
 SEAL :SILICONE
  - MATES WITH:52116-03\*\*
  - COLOR IN THE CHART INDICATES HOUSING COLOR

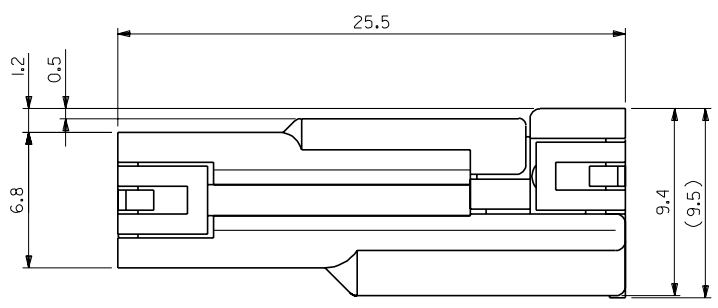
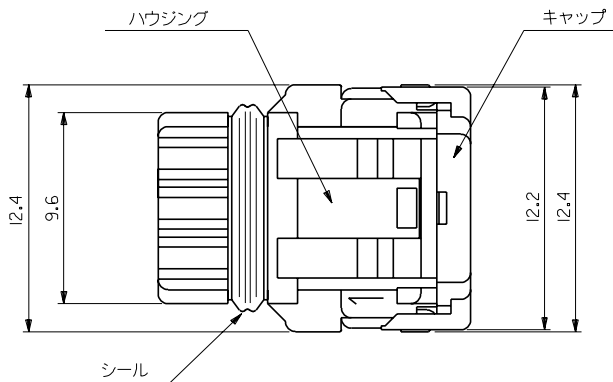
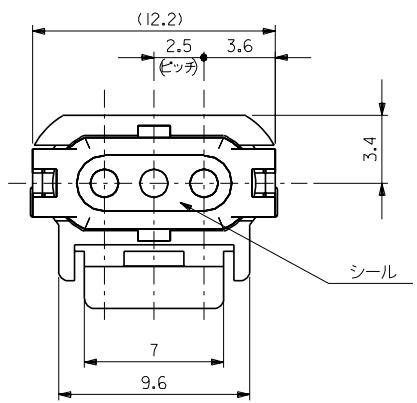
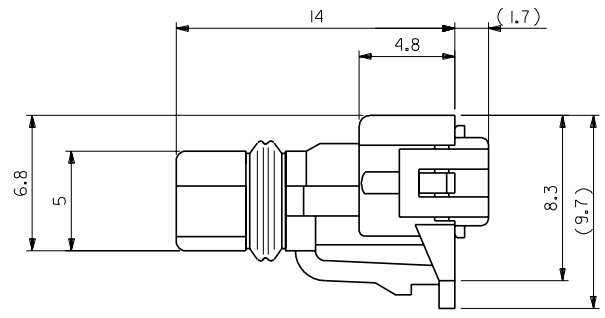
E REVISED(J90218)		3/17/89	材料 MATERIAL	SEE NOTES	MOLEX-JAPAN CO.,LTD. 日本モレックス株式会社
D REVISED(J80600)		7/8/88	仕上げ FINISH	//	
C REVISED(J80600)		5/15/88	適用電線範囲 WIRE RANGE	SEE CHART	EDP NO. //
B RELEASED		6/25/87	被覆外径 INS. RANGE	Ø 1.8-1.9	ENG. NO. SD-52117-03**
A REVISED		6/10/87	DRAWN BY	M.SAKANO	REV E
O PROPOSED		6/10/87	CHK'D BY	M.SAKANO	
記号 LTR		変更内容 REVISION RECORD	DATE	尺度 SCALE	5-1
一般公差 GENERAL TOLERANCES		REVISE ONLY ON CAD SYSTEM			

THIS DRAWING CONTAINS INFORMATION THAT IS PROPRIETARY TO MOLEX(JAPAN) AND SHOULD NOT BE USED WITHOUT WRITTEN PERMISSION  
 本図面は日本モレックス(株)の所有する情報を含むもので 当社の許可なく複製を禁止する。 MXJ-8

ENG. NO.  
SD-52117-03\*\*

EDP NO.

MM DIMENSIONS IN METRIC DO NOT SCALE DRAWING



嵌合状態図

- 注記  
 1. 適合ターミナル:50039-8\*00  
 2. 材料:  
   キャップ:ポリエステル(ガラス15%含有)  
   ハウジング:ポリエステル(ガラス15%含有)  
   シール:シリコンゴム  
 3. 適合相手:52116-03\*\*  
 4. 表の色はハウジングの色別を表す。

AVSO.3, AWG#20-22	赤	52117-0342
AVSO.3, AWG#20-22	黒	52117-0341
AVSO.3, AWG#20-22	白	52117-0340
適用電線範囲	色	ENG. NO.

E 変更 (J90218)		3/17/89	材料	MOLEX-JAPAN CO.,LTD. 日本モレックス株式会社
D 変更 (J80600)		7/8/88	注記参照	
C 変更 (J80532)		6/16/88	仕上げ	EDP. NO. //
B 変更 ECN NO. 6338		6/26/87	FINISH //	
角度 ANGLE	+3°		適用電線範囲	ENG. NO. SD-52117-03**
30以上 OVER	+0.3		表参照	
10以上 30未満 OVER	+0.25		被覆外径	REV E
10未満 UNDER	+0.2		INS. RANGE	
一般公差 GENERAL TOLERANCES			新規作図	TITLE 名称 2.5 SPLASH PROOF CONN. REC. HS'G ASS'Y W/POSITIVE LOCK
			記号	
			変更内容	
			REVISION RECORD	
			DR. 日付	
			CHK. DATE	
			APP'D BY	
			DATE	
			DRAWN BY	
			M.SAKANO	
			CHK'D BY	
			M.SAKANO	
			尺度	
			SCALE	
			5-1	

THIS DRAWING CONTAINS INFORMATION THAT IS PROPRIETARY TO MOLEX/JAPAN AND SHOULD NOT BE USED WITHOUT WRITTEN PERMISSION  
 本図面は日本モレックス(株)の所有する情報を含むもので 当社の許可なく複製を禁止する。 MXJ-8