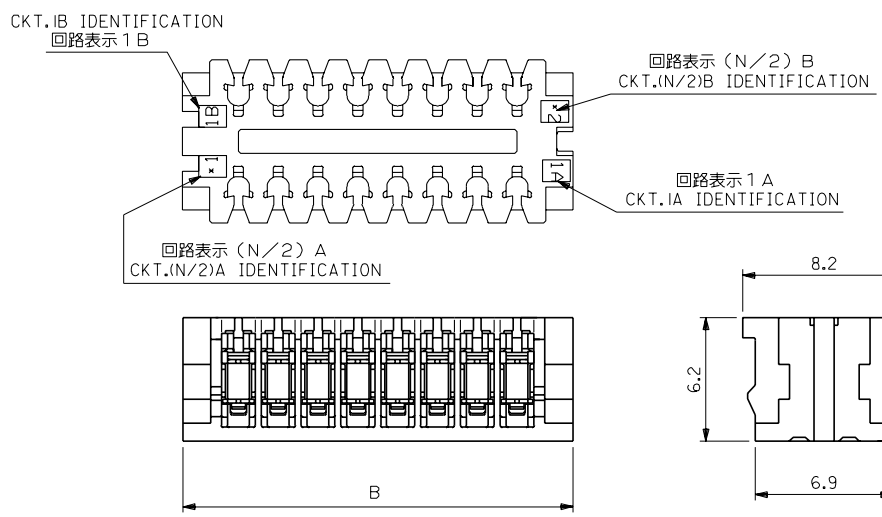


ENG. NO. SD-52478-***15
EDP. NO.

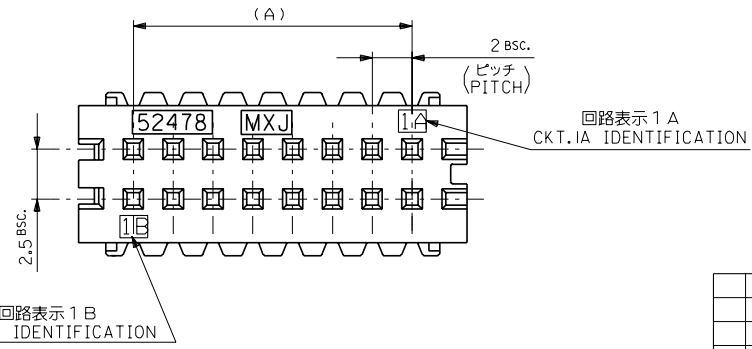
MM DIMENSIONS IN METRIC DO NOT SCALE DRAWING

8 7 6 5 4 3 2 1



注記 NOTES

- 材料: ハウジング: ガラス入りポリエステル 灰色
MATERIALS: HOUSING: G.F. POLYESTER, UL94V-0, GRAY
ターミナル: 燐青銅
TERMINAL: PHOSPHOR BRONZE
 - 仕上げ: 錫メッキ
FINISH: PRE-PLATED TIN 0.9μm MIN.
 - 適合ヘッダー: (全極数)
MATING HEADERS: 53313-***15 (ALL SIZES)
(30数以上)
53314-***15 (OVER 28 CKT.S)
- △ LOCK部: 表参照
LOCK: REFER TO CHART
5. Nは総極数を示す。
N DENOTES THE TOTAL NO. OF CKT.S



無し NONE	63.5	58	52478-6015	60
	53.5	48	△ -5015	50
	43.5	38	-4015	40
	37.5	32	-3415	34
	33.5	28	-3015	30
有り 4 PL.C.S	31.5	26	-2815	28
	29.5	24	-2615	26
	27.5	22	-2415	24
	25.5	20	-2215	22
	23.5	18	-2015	20
	21.5	16	-1815	18
	19.5	14	-1615	16
	17.5	12	△ -1415	14
	15.5	10	-1215	12
	13.5	8	52478-1015	10
LOCK部	(B)	A	ENG. NO.	CKT.

角度 ANGLE	±3°	2	REVISIONS	GMS	9/17/30
30以上 OVER	±0.3	1	REVISIONS	GMS	9/15/5
10以上 未満 OVER 30 UNDER	±0.25	0	新規作成	GMS	30/9/20
10未満 UNDER	±0.2	記号	変更内容	DR	日付
一般公差 GENERAL TOLERANCES			REVISION RECORD	CHK.	DATE

材料 MATERIAL	注記参照 SEE NOTES	MOLEX MOLEX-JAPAN CO.,LTD. 日本モレックス株式会社
仕上げ FINISH	注記参照 SEE NOTES	
適用電線範囲 WIRE RANGE	—	EDP. NO. —
被覆外径 INS. RANGE	—	ENG. NO. SD-52478-***15
DRAWN BY	CHK'D BY	REV 2
APP'D BY	尺度 SCALE 5-1	TITLE 名称 2mm W-to-B DUAL ROW IDT RECEPTACLE CONN. ASS'Y.

THIS DRAWING CONTAINS INFORMATION THAT IS PROPRIETARY TO MOLEX(JAPAN) AND SHOULD NOT BE USED WITHOUT WRITTEN PERMISSION
本図面は日本モレックス(株)の所有する情報を含むもので 当社の許可なく複製を禁止する。

MXJ-8