

SJ100645
(DRAWING NO.)

版数 REV.	年月日 DATE	図番 DON NO.	変更内容 DESCRIPTION	製図 DR.	担当 CHK.	承認 APPD.	承認 APPD.

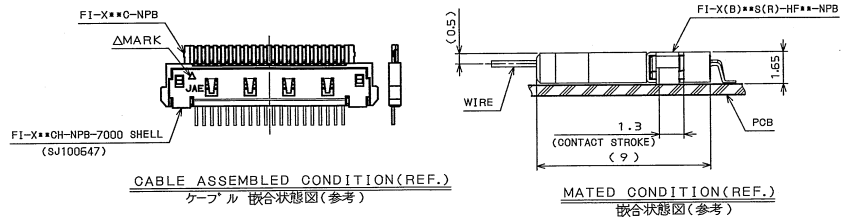
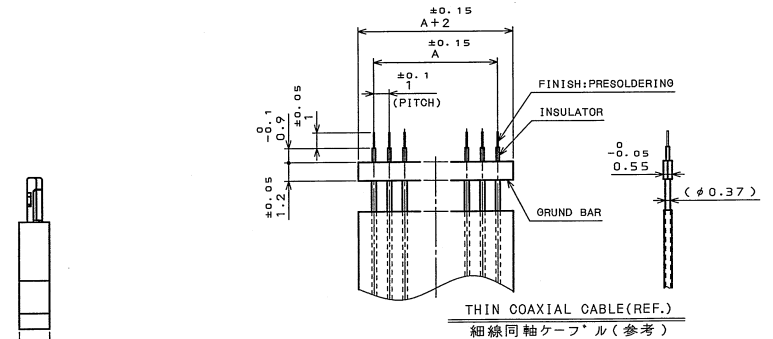
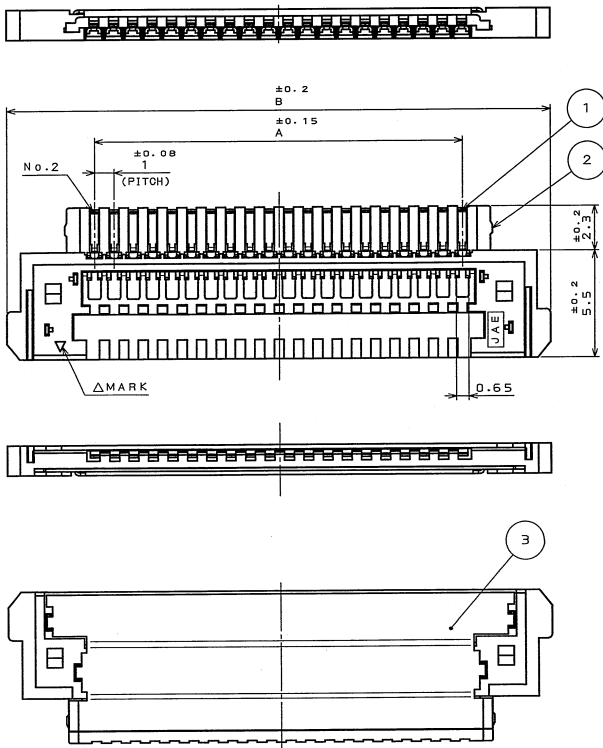


TABLE 1

NO. OF DIMENSION CONTACTS(D)	A	B
20	19	28.05
30	29	38.05

3	GROUND PLATE	1	COPPER ALLOY	TIN-PLATING	
2	INSULATOR	1	GLASS FILLED 4-6Nv		UL94 V-0 BLACK
1	CONTACT	N	COPPER ALLOY	CONTACT AREA: GOLD(0.1μm MIN) OVER NICKEL	TERMINAL AREA: LEAD FREE/TIN ALLOY OVER NICKEL
符号 NO.	名称 DESCRIPTION	数量 QTY.	材 料 MATERIAL	仕 工 FINISH	備 考 REMARKS
仕様書 (SPECIFICATION)	JACS-1597-*	原1原 (ORIGINAL DATE)	28.Jan.2004	製図 DR.	H.SAKURADA
公差 (GENERAL TOLERANCE)		製図 CHK.	T.YAMAJI	名称 (TITLE)	FI-X**C -NPB
寸法 (DIMENSION)	角度 (ANGLES)	承認 APPD.	M. Suzuki	種類 (TYPE)	COAXIAL Type
. ±0.8	X° ±	承認 APPD.	J. Kobayashi	重量 (WEIGHT)	
.X ±0.4	X°X ±				
.XX ±0.1					
.XXX ±					

Reference Only

JAE CONNECTOR.COM

Reference Only

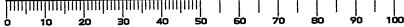
JAE ELECTRONICS INDUSTRY, LTD.

図面番号 (DRAWING NO.) SJ100645

LEAD FREE この製品は鉛フリーです

JAE CONNECTOR DIV. PROPRIETARY.
COPYRIGHT (C) 2004. JAPAN AVIATION ELECTRONICS INDUSTRY, LTD.

DOF-0-212E(03.05)



11/11/04

版数 (REV.) 1