

4

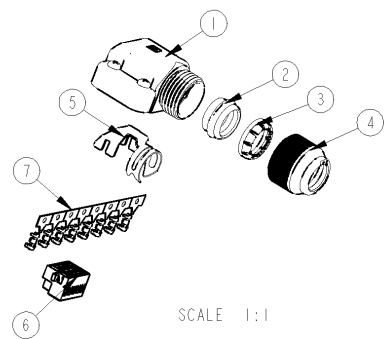
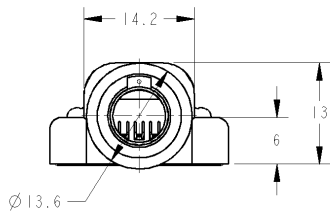
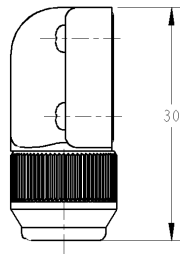
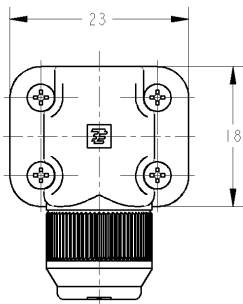
3

2

1

THIS DRAWING IS UNPUBLISHED. RELEASED FOR PUBLICATION 2003  
COPYRIGHT 2003 BY TYCO ELECTRONICS CORPORATION. ALL INTERNATIONAL RIGHTS RESERVED.

LOC	DIST	REVISIONS					
		P	LTR	DESCRIPTION	DATE	DWN	APVD
J		C		REVISED PER ECR-10-010421	21JUN2010	HMR	T.M



SCALE 1:1

1. HANDLING OF THIS PRODUCT REFER TO THE INSTRUCTION SHEET(411-78082)  
 1. Instruction Sheet(411-78082)を確認して組み立て願います。

8	PHOS-PHO BRONZE, GOLD PL. リン青銅、金のめっき	REC. CONTACT リセプタクル・コンタクト	7
1	POLYAMIDE/PHOS-PHO BRONZE ポリアミド樹脂/リン青銅	INNER REC. HSG. インナー・リセプタクル・ハウジング	6
1	STEEL, Ni PL. 鋼、ニッケルめっき	GROUND CLIP グラウンド・クリップ	5
1	POLYESTER RESIN ポリエステル樹脂	WIRE FIXED SET SCREW ワイヤー・フィックスド・セット・スクリュー	4
1	POLYACETAL RESIN ポリアセタール樹脂	WIRE CLAMP ワイヤー・クランプ	3
1	NBR ニトリルゴム	WIRE RUBBER PACKING ワイヤー・ラバー・パッキン	2
1	POLYESTER RESIN/STEEL, Ni PL./NBR ポリエステル樹脂/鋼、ニッケルめっき/ニトリルゴム	REC. CASE ASS'Y リセプタクル・ケース・アセンブリ	1
-1	MATERIAL FINISH 材質 仕上げ	NAME 名前	ITEM NO.

<small>THIS DRAWING IS A CONTROLLED DOCUMENT FOR TYCO ELECTRONICS CORPORATION. IT IS SUBJECT TO CHANGE AND THE CONTROLLING ENGINEERING ORGANIZATION SHOULD BE CONTACTED FOR THE LATEST REVISION.</small>		DWN T. SAMI 01APR2003 CHK S. MANABE 19APR2003 APVD S. MANABE 19APR2003		Tyco Electronics Corporation Kawasaki, Japan	
DIMENSIONS: mm 		TOLERANCES UNLESS OTHERWISE SPECIFIED: ±0.3 		NAME ENCODER CABLE I/O KIT MICRO MOTOR CONNECTOR	
MATERIAL FINISH		PRODUCT SPEC 108-5864 APPLICATION SPEC 114-5335		SIZE A3 CAGE CODE 00779 DRAWING NO. 1674320	
CUSTOMER DRAWING		SCALE 2:1 SHEET 1 OF 1 REV C		RESTRICTED TO	