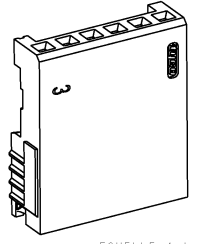
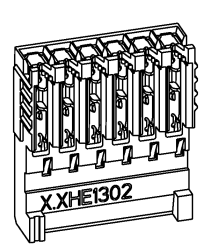
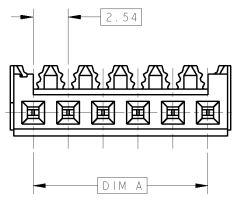


NOT DRAWING TO BE REPRODUCED WITHOUT PERMISSION BY TYCO ELECTRONICS CORPORATION. ALL RIGHTS RESERVED. (C) COPYRIGHT 2002

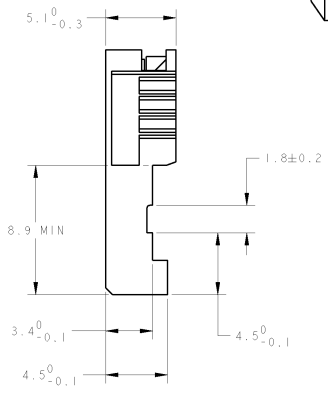
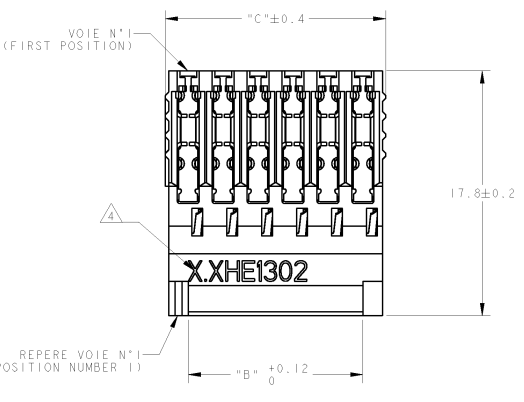
FILS ADMISSIBLES (ACCEPTABLE WIRES)	
GAUGE (AWG)	26-24
SECTION / 7 BRINS (7 STRANDS)	0.12-0.22mm ²
ISOLANT: Ø MAX / MATIERE (INSUL.: Ø MAX / MAT'L)	Ø 1.2 / PVC

REVISIONS				
REV	DATE	BY	CHKD	APP'D
A				
B				
C				



ECHELLE 4:1 SCALE

ECHELLE 4:1 SCALE



46.52	43.18	18	1-281784-8	*
38.90	35.56	15	1-281784-5	*
31.28	27.94	12	1-281784-2	*
26.20	22.86	10	1-281784-0	*
21.12	17.78	8	0-281784-8	*
16.04	12.70	6	0-281784-6	*
13.50	10.16	5	0-281784-5	*
10.96	7.62	4	0-281784-4	*
8.42	5.08	3	0-281784-3	*
5.88	2.54	2	0-281784-2	*

- 1 CES CONNECTEURS SONT PREVUS POUR ETRE ACCOUPLES AVEC LES EMBASES "HE1302" SIMPLE RANGEE
 - 2 LES REFERENCES SUIVIES D'UN " * " SONT LES VERSIONS NORMALISEES SELON LA "CEI 603-8"
- ▲ REVETEMENT DES CONTACTS: 0,38µm D'OR DANS LA ZONE DE CONTACT, ETAIN SUR LA SORTIE CAD, SOUS-COUCHE NICKEL
 - ▲ "X.X" EST REMPLACÉ PAR LES DEUX DEUXIEME CHIFFRES DU COUPLE DES JAUGES AWG
 - ▲ MATIERES - BOITIER: PBT UL94V0 - CONTACTS: BRONZE PHOSPHOREUX.

- (THESE CONNECTEURS SONT CONÇUS POUR ETRE MATEES AVEC LES "HE1302" HEADERS SINGLE ROW)
- (THE PART-NO FOLLOWED BY " * " ARE COVERED BY THE INTERNATIONAL STANDARD "IEC603-8")
- (CONTACTS PLATING: 0.38µm GOLD ON CONTACT AREA, TIN ON I.D. BARREL AREA, NICKEL UNDERPLATING)
- ("X.X" REPLACED BY THE TWO SECOND DIGIT OF AWG RANGE AS DEFINED IN TABLE)
- (MATERIAL - HOUSING: PBT UL94V0 - CONTACTS: PHOSPHOR BRONZE)

<p>AMP DE FRANCE 95301 PONTOISE</p>		<p>HE 1302 PLUG, 180 deg IDC SINGLE ROW</p>	
<p>DATE: 28NOV2000</p>		<p>SCALE: 5:1</p>	
<p>DESIGNER: J. CORRELL</p>		<p>REVISED BY: J. PETRON</p>	
<p>PRODUCT SPEC: 15053</p>		<p>APPLICATION SPEC: 15053</p>	
<p>REVISION: 1</p>		<p>SCALE: 5:1</p>	
<p>CUSTOMER DRAWING</p>		<p>UNIQUE REFERENCE</p>	