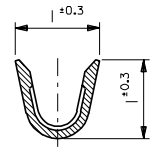
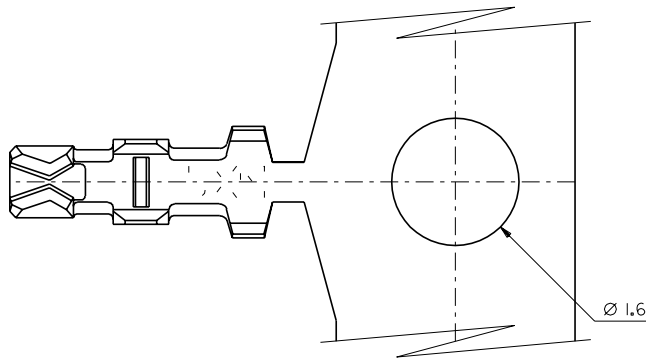
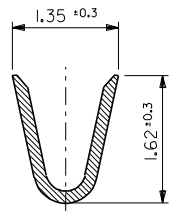


DWG. NO. SD-50058-8*00

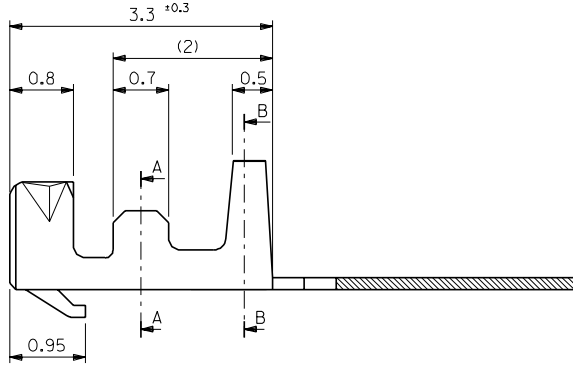
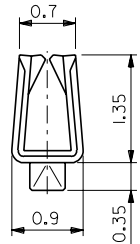
ALL DIMENSIONS IN METRIC DO NOT SCALE DRAWING



SECT. A-A



SECT. B-B



50058-8100	バラ状 LOOSE
50058-8000	連鎖状 CHAIN
ENG. NO.	端子形状 FORM

注記 NOTES

- 適合ハウジング：51021 シリーズ
APPLICABLE HOUSING : 51021 SERIES
- メッキ仕様 PLATING
鍍 0.9µm MIN. リフロー処理 (前メッキ)
TIN 0.9µm MIN. REFLOW TREATMENT (PRE-PLATED)

角度 ANGLE	公差 TOLERANCE	記号 LTR	変更内容 REVISION RECORD	日付 DATE	DR	CHK
30 以上 OVER	+0.3					
10 以上 未満 30 UNDER	+0.25	D	変更 REVISION (J3088)	93/9/3	H.H.	M.F.
10 未満 UNDER	+0.2	C	変更 & 再作図 REVISION & REDRAWN (J2081D)	92/10/27	H.H.	M.F.
一般公差 GENERAL TOLERANCES						

材料 MATERIAL リン青銅 PHOSPHOR BRONZE (t=0.15)
仕上げ FINISH — —
適用電線範囲 WIRE RANGE AWG #28-32
被覆外径 INS. RANGE Ø 0.5-1.0
DRAWN BY 92/10/21 H.HIRAMOTO
APP'D BY 93/9/6 M.FUKUSHIMA
尺度 SCALE 20 - 1

molex MOLEX-JAPAN CO.,LTD.
日本モレックス株式会社

REVISE ONLY ON CAD SYSTEM

TITLE 名称 1.25 WIRE TO BOARD CONN. CRIMP REC. TERMINAL

DWG. NO. SD-50058-8*00

REV D

THIS DRAWING CONTAINS INFORMATION THAT IS PROPRIETARY TO MOLEX/JAPAN AND SHOULD NOT BE USED WITHOUT WRITTEN PERMISSION
本図面は日本モレックス(株)の所有する情報を含むもので 当社の許可なく複製を禁止する。 EN-01C(032)MXJ-32