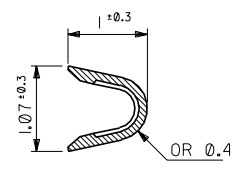
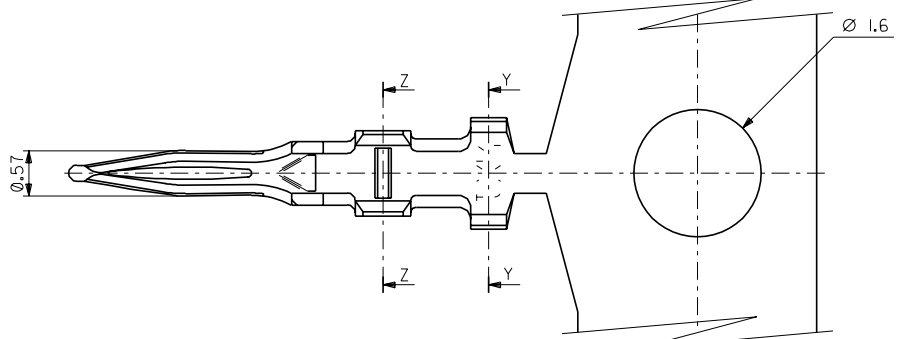
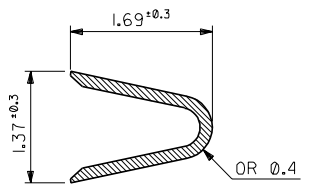


DWG. NO. SD-50061-8\*00

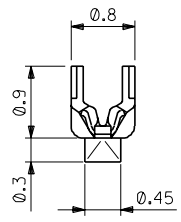
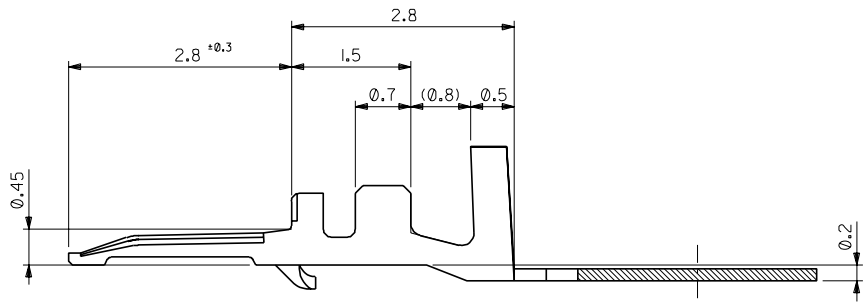
ALL DIMENSIONS IN METRIC DO NOT SCALE DRAWING



SECT. Z-Z



SECT. Y-Y



50061-8100	バラ状 LOOSE
50061-8000	連鎖状 CHAIN
ENG. NO.	端子形状 FORM

注記 NOTES

- 適合ハウジング: 51022 シリーズ  
APPLICABLE HOUSING: 51022 SERIES
- メッキ仕様 PLATING  
鍍 0.9µm MIN. リフロー処理 (前メッキ)  
TIN 0.9µm MIN. REFLOW TREATMENT (PRE-PLATED)

角度 ANGLE	±3°					材料 MATERIAL	リン青銅 PHOSPHOR BRONZE (t=0.15)
30°以上 OVER	±0.3					仕上げ FINISH	—
10°以上 OVER	±0.25	E	変更 REVISION	(J30697)	H.H.	適用電線範囲 WIRE RANGE	AWG #28-32
10°以下 UNDER	±0.2	D	変更 & 再作図 REVISION & REDRAWN	(J20810)	H.H.	被覆外径 INS. RANGE	Ø 0.5-1.0
一般公差 GENERAL TOLERANCES			記号 LTR	変更内容 REVISION RECORD	DR. / CHK.	DATE	尺度 SCALE 20 - 1

MOLEX MOLEX-JAPAN CO.,LTD. 日本モレックス株式会社	
REVISE ONLY ON CAD SYSTEM	
TITLE 名称	
1.25 BOARD IN CRIMP TERMINAL	
DWG. NO.	REV
SD-50061-8*00	E

THIS DRAWING CONTAINS INFORMATION THAT IS PROPRIETARY TO MOLEX/JAPAN AND SHOULD NOT BE USED WITHOUT WRITTEN PERMISSION  
本図面は日本モレックス(株)の所有する情報を含むもので 当社の許可なく複製を禁止する。 EN-01C(032)MXJ-32