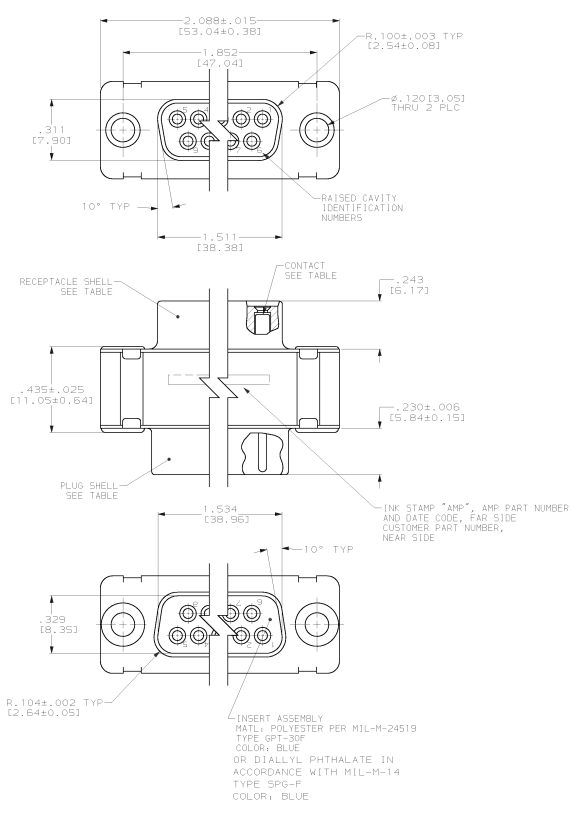
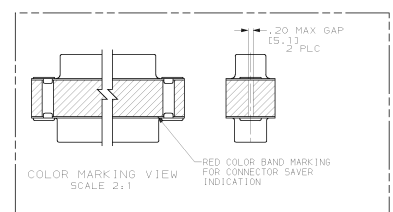


REV		REV		REV		REV	
NO	DATE	BY	CHK	NO	DATE	BY	CHK
1	0630-320-01	DF	DO	2	0630-320-01	DF	DO
2	0630-0619-02	DF	DO	3	0630-0619-02	DF	DO



1. CONTACTS INCLUDED IN ASSEMBLY.
- CONTACT  
 BODY MATL: BERYLLIUM COPPER PER ASTM-B-197.  
 BODY FINISH: PLATED GOLD, .000050 MIN THK PER MIL-G-45204 OVER NICKEL, .000050 MIN THK PER QQ-N-290.  
 HOOD MATL: STAINLESS STEEL PER ASTM-A-167.  
 HOOD FINISH: PASSIVATED PER ASTM-A-380
  - MATL: BRASS PER ASTM-B-36.
  - FINISH: PLATED GOLD, .000050 MIN THK PER MIL-G-45204 OVER COPPER, .000100 MIN THK PER MIL-C-14550.



4URB4 SOCN R10002677-0003	1218305-2
(1J02-003)	1218305-1
CUSTOMER P/N	PART NO.

THIS DRAWING IS A CONTROLLED DOCUMENT.	1. 3x25x50 (3000)	AMP Incorporated Harrisburg, PA 17105-3608
REVISIONS	REV. NO.	DATE
1	1	0630-320-01
2	2	0630-0619-02
3	3	0630-0619-02
4	4	0630-0619-02
5	5	0630-0619-02
6	6	0630-0619-02
7	7	0630-0619-02
8	8	0630-0619-02
9	9	0630-0619-02
10	10	0630-0619-02
11	11	0630-0619-02
12	12	0630-0619-02
13	13	0630-0619-02
14	14	0630-0619-02
15	15	0630-0619-02
16	16	0630-0619-02
17	17	0630-0619-02
18	18	0630-0619-02
19	19	0630-0619-02
20	20	0630-0619-02
21	21	0630-0619-02
22	22	0630-0619-02
23	23	0630-0619-02
24	24	0630-0619-02
25	25	0630-0619-02
26	26	0630-0619-02
27	27	0630-0619-02
28	28	0630-0619-02
29	29	0630-0619-02
30	30	0630-0619-02
31	31	0630-0619-02
32	32	0630-0619-02
33	33	0630-0619-02
34	34	0630-0619-02
35	35	0630-0619-02
36	36	0630-0619-02
37	37	0630-0619-02
38	38	0630-0619-02
39	39	0630-0619-02
40	40	0630-0619-02
41	41	0630-0619-02
42	42	0630-0619-02
43	43	0630-0619-02
44	44	0630-0619-02
45	45	0630-0619-02
46	46	0630-0619-02
47	47	0630-0619-02
48	48	0630-0619-02
49	49	0630-0619-02
50	50	0630-0619-02
51	51	0630-0619-02
52	52	0630-0619-02
53	53	0630-0619-02
54	54	0630-0619-02
55	55	0630-0619-02
56	56	0630-0619-02
57	57	0630-0619-02
58	58	0630-0619-02
59	59	0630-0619-02
60	60	0630-0619-02
61	61	0630-0619-02
62	62	0630-0619-02
63	63	0630-0619-02
64	64	0630-0619-02
65	65	0630-0619-02
66	66	0630-0619-02
67	67	0630-0619-02
68	68	0630-0619-02
69	69	0630-0619-02
70	70	0630-0619-02
71	71	0630-0619-02
72	72	0630-0619-02
73	73	0630-0619-02
74	74	0630-0619-02
75	75	0630-0619-02
76	76	0630-0619-02
77	77	0630-0619-02
78	78	0630-0619-02
79	79	0630-0619-02
80	80	0630-0619-02
81	81	0630-0619-02
82	82	0630-0619-02
83	83	0630-0619-02
84	84	0630-0619-02
85	85	0630-0619-02
86	86	0630-0619-02
87	87	0630-0619-02
88	88	0630-0619-02
89	89	0630-0619-02
90	90	0630-0619-02
91	91	0630-0619-02
92	92	0630-0619-02
93	93	0630-0619-02
94	94	0630-0619-02
95	95	0630-0619-02
96	96	0630-0619-02
97	97	0630-0619-02
98	98	0630-0619-02
99	99	0630-0619-02
100	100	0630-0619-02