
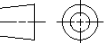


MATED WITH: PASSEND ZU:	LOC	DIST	REVISIONS AENDERUNGEN					
-	AI	-	P	LTR	DESCRIPTION BESCHREIBUNG	DATE	DWN	APVD
PROJEKT NR. : -			A	NEW DRAWING CREATED		11-FEB-02	M.P.	M.Dg.

CUSTOMER DRAWING FOR 1241930 SEE PRODUCT GROUP DRAWING PN 1241994

Kundenzeichnung für 1241930
siehe Übersichtszeichnung
PN 1241994

THIS DRAWING IS UNPUBLISHED. VERTRAULICHE UNVEROEFFENTLICHTE ZEICHNUNG. BY AMP INCORPORATED. ALL RIGHTS RESERVED. ALLE RECHTE VORBEHALTEN.

-	-	-	-	-	-	-	-
CUSTOMER PART NO	AMP PART NO	REV.	PCS.	MATERIAL	SURFACE COLOR	DESCRIPTION	
DIMENSIONS: DIMENSIONEN: mm		DWN	11-FEB-02	MATERIAL	FINISH OBERFLAECHE/FARBE		
TOLERANCES UNLESS OTHERWISE SPECIFIED: ALLGEMEINTOLERANZEN		CHK	11-FEB-02	tyco Electronics AMP GmbH D - 64625 Bensheim			
n. ISO 8015 n. ISO 2768 - mH -E n. DIN 16901 - 140		APVD	-				
0 PLC ±- 1 PLC ±- 2 PLC ±- 3 PLC ±- ANGLES / WINKEL ±-		PRODUCT SPEC PRODUKTSPEZ.	-				
		APPLICATION SPEC VERARBEITUNGSSPEZ.	-	NAME AMP MCP 9.5 FLAT TYPE RECEPTACLE FOR 0.8mm BLADE			
		WEIGHT GEWICHT	-	SIZE	CAGE CODE	DRAWING NO ZEICHNUNGS-NR.	RESTRICTED TO NUR FUER
CUSTOMER DRAWING /KUNDENZEICHNUNG				A4	00779	C-1241930	-
				MASSSTAB	1:1	BLATT	1 OF 1 VON 1
						REV	A