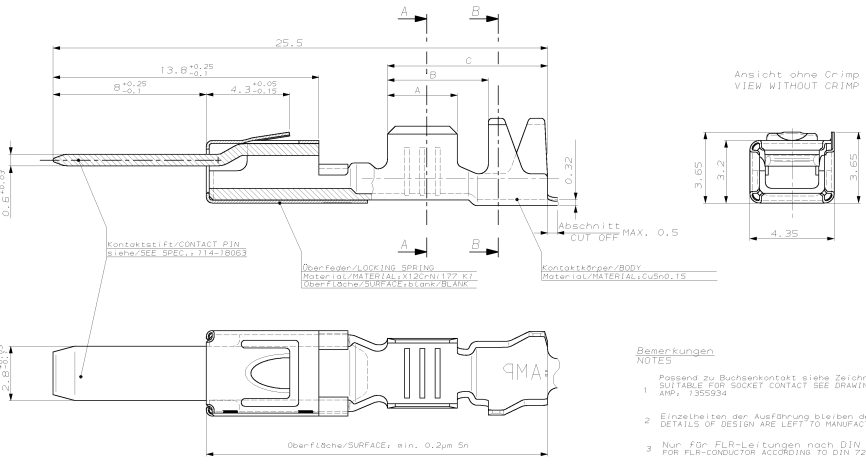


02	02	01
REV. 01	116-18005-200	

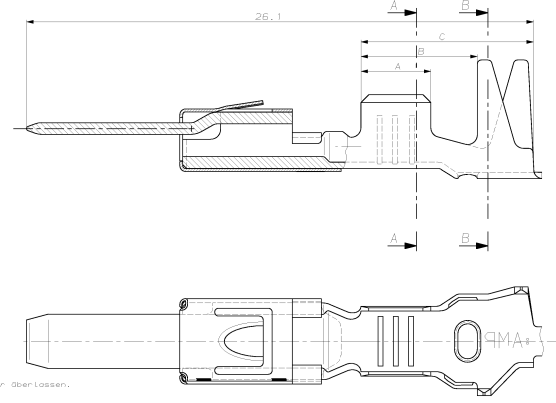
REV. 01	116-18005-200	REV. 01	116-18005-200
REV. 01	116-18005-200	REV. 01	116-18005-200

Normale Anwendung STANDARD APPLICATION



Einzeldichtungssystem SINGLE WIRE SEAL SYSTEM

(Fehlende Maße siehe normale Anwendung)
(MISSING DIMENSIONS SEE STANDARD APPLICATION)



- Bemerkungen**
NOTES
- 1 Passend zu Buchsenkontakt siehe Zeichnung
SUITABLE FOR SOCKET CONTACT SEE DRAWING
AMP: 7355934
 - 2 Einzelheiten der Ausführung bleiben dem Hersteller überlassen.
DETAILS OF DESIGN ARE LEFT TO MANUFACTURER
 - 3 Nur für FLR-Leitungen nach DIN 72551, Teil 6
FOR FLR-CONDUCTOR ACCORDING TO DIN 72551-6 ONLY



REV.	AMP PART NO.	AMP CODE NO.	Hersteller MANUFACTURER	Farbe COLOR	Zugehörige Einzelleitung SUITABLE SINGLE WIRE SEAL	Verarbeitung APPLICATION	AMP PART NO. AMP CODE NO.	Farbe COLOR									
-	-	-	-	-	-	114-18041-1	114-18041-1	gelb YELLOW									
968139-5	C	929166-5	X	X	>1-2,5	3,5	5,9	8,8	3,6	3,8	1,7	5,7	6,1	3,5	26,1	967609-1	gelb YELLOW
968139-2	C	929166-2	X	X	>0,5-1,0	3	5,4	8,3	2,5	2,7	1,2	5,5	5,9	3,3	26,1	967610-1	grau GREY
968138-5	C	929165-5	X	X	0,35-0,5	2,5	4,9	7,8	2,1	2,1	0,8	5,4	5,7	3,2	26,9		
968138-2	C	929165-2	X	X	>2,5-4,0	4	5,9	8,3	4,5	4,7	2,3	5,4	5,6	3,2	26,9		
968681-5	A	929164-5	X	X	>1-2,5	3,5	5,2	8,8	3,6	3,8	1,7	4,3	4,5	2,6	26,5		
968681-2	A	929164-2	X	X	>0,5-1,0	3	4,6	7,7	2,5	2,7	1,2	3,2	3,4	1,8	26,5		
1355964-5	B	1355965-5	X	X	0,35-0,5	2,5	3,7	5,8	2,1	2,1	0,8	2,9	2,9	1,4			
1355964-2	B	1355965-2	X	X													
968137-5	C	929163-5	X	X													
968137-2	C	929163-2	X	X													
968136-5	C	929162-5	X	X													
968136-2	C	929162-2	X	X													
968679-5	A	929161-5	X	X													
968679-2	A	929161-2	X	X													

	114-18041-1	114-18041-1	114-18041-1
	114-18041-1	114-18041-1	114-18041-1
	114-18041-1	114-18041-1	114-18041-1
	114-18041-1	114-18041-1	114-18041-1