

MATED WITH: PASSEND ZU:	LOC	DIST	REVISIONS AENDERUNGEN DESCRIPTION BESCHREIBUNG				DATE	DWN	APVD
-	AI	-	P	LTR					
PROJEKT NR.: -			B2	CREATED NEW DRAWING		13-NOV-01	M.T.	M.T.	
			-			-	-	-	

# Customer Drawing for PN 927824

# SEE 1355048

THIS DRAWING IS UNPUBLISHED. VERTRAULICHE UNVEROEFFENTLICHTE ZEICHNUNG. BY AMP INCORPORATED. ALLE RECHTE VORBEHALTEN.  
 RELEASED FOR PUBLICATION FREI FUER VEROEFFENTLICHUNG

-	-	-	-	-	-	-	-
CUSTOMER PART NO	AMP PART NO	REV.	PCS.	MATERIAL	SURFACE COLOR	DESCRIPTION	

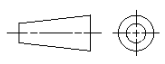
DIMENSIONS: DIMENSIONEN: mm

TOLERANCES UNLESS OTHERWISE SPECIFIED: ALLGEMEINTOLERANZEN

n. ISO 8015  
 n. ISO 2768 - mH -E  
 n. DIN 16901 - 140

0 PLC ±-  
 1 PLC ±-  
 2 PLC ±-  
 3 PLC ±-

ANGLES / WINKEL ±-



DWN T. Bersch 27-MAY-98

CHK V. Huhn 18-MAY-00

APVD M. Bleicher 19-MAY-00

PRODUCT SPEC  
PRODUKTSPEZ.

APPLICATION SPEC  
VERARBEITUNGSSPEZ.

WEIGHT  
GEWICHT

MATERIAL FINISH OBERFLAECHE/FARBE

**AMP** AMP Deutschland GmbH  
D - 63225 Langen

NAME  
STANDARD-POWER-TIMER CONTACT  
STANDARD-POWER-TIMER KONTAKT

SIZE CAGE CODE DRAWING NO ZEICHNUNGS-NR. RESTRICTED TO NUR FUER

A4 00779 **C-** 927824 -

CUSTOMER DRAWING /KUNDENZEICHNUNG MASSSTAB - BLATT 1 OF 1 VON 1 B2