

PRINT DIST

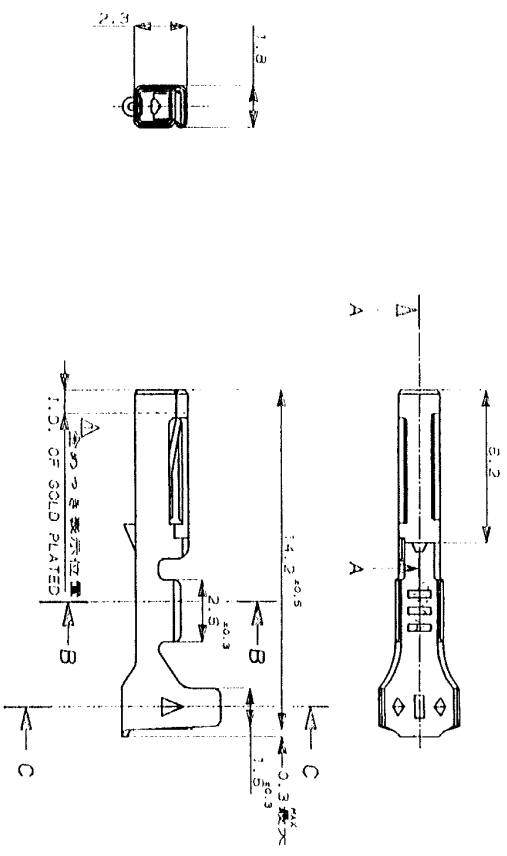
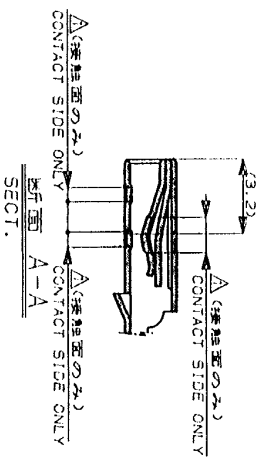
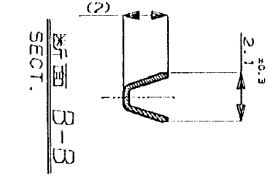
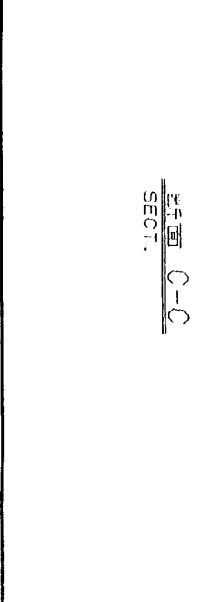
DIMENSIONS IN MILLIMETERS. DO NOT SCALE PRINT

METRIC



(No.)

C-175062



0	仕様 J-1167	OKM	DR	CHK	DATE
	変更 (REVISION RECORD)				

Copyright ©1992	AMMP
0.3-0.5mm ² (AWG22-20)	1.8-2 mm ²
材料 (MATERIAL)	材料 (MATERIAL)
KL-F-5 (銀鍍)	KL-F-5 (銀鍍)
DR. Y. HIRATA	DR. O. BAYASHI
2/19/92	5/27/92

173681-2	SELECTIVE GOLD 部分金のつき	175062-2
173681-1	PRE-TINNED 鍍のつき	175062-1
Strip No.	仕上げ	PART NO. 製品番号
FINISH	仕上げ	ASSEMBLY NO. 組立番号
AMMP	AMMP	Tokyo, Japan
SIZE LOC	仕様 (No.)	SHEET
A3 J	C-175062	1 OF 1
REV. 0		

注：
△ 部分金のつき
△ SELECTIVE GOLD

CUSTOMER DRAWING 参考図面

4
3
2
1