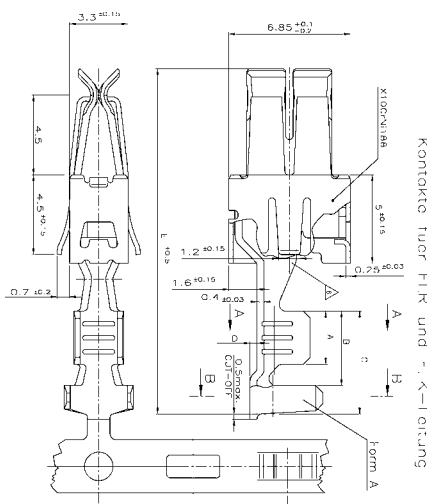
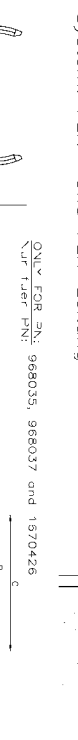
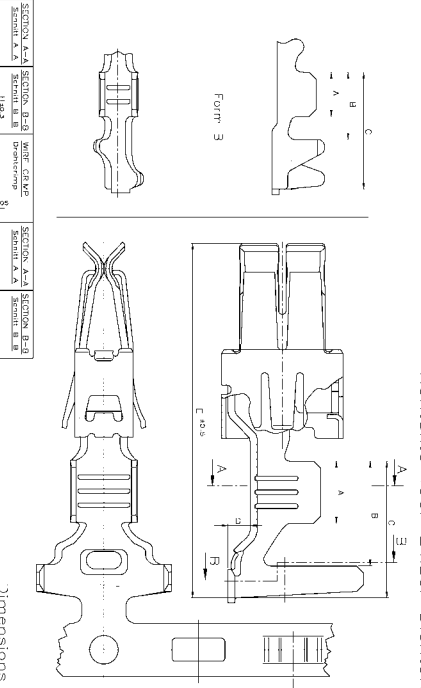


CONTACTS FOR F-R AND FLK-CABLE
 Kontakte fuer FIR und F-K-Leitung



CONTACTS FOR SINGLE WIRE SEALING SYSTEM: FLR and FLK Leitung
 Kontakte fuer Einzel Dichtung System: FLR und FLK Leitung



Dimensions see "Type Contacts for FLR - Cable"
 Maße siehe Darstellung der Kontakte fuer FLR-Leitung

ONLY FOR PN: 964330, 964332, 964334, 968035 and 968037
 Nur fuer PN: 968035, 968037 and 1670426

ORDER NO. (DIN 9130)	REV. (DIN 9130)	ORDER NO. (INTERNATIONAL)	REV. (INTERNATIONAL)	WIRE RANGE (mm)	INSULATION (mm)	VAL. (mm)	WATERPROOFING (mm)	SEALING (mm)	SINGLE WIRE SEALING SYSTEM (mm)	TOOL (DIN 9130)	TOOL (INTERNATIONAL)
964332-1	A	964332-1	A	0.2-0.5	1.5-1.6	0.2	1.5	1.6	1.7	CERT. LOCK	539615-1
964334-1	A	964334-1	A	0.5-1.0	1.4-2.1	0.2	1.5	1.6	1.7	CERT. LOCK	539615-1
968035-4	A	968035-4	A	>2.5-4.0	3.5-4.5	0.2	1.5	1.6	1.7	ERGODRMP	539665-1
964334-5	A	964334-5	A	>2.5-4.0	3.5-4.5	0.2	1.5	1.6	1.7	ERGODRMP	539666-1
964334-6	A	964334-6	A	>2.5-4.0	3.5-4.5	0.2	1.5	1.6	1.7	ERGODRMP	539666-1

NOTES:
 Bemerkungen

- △ ACCORDING INSULATION ϕ IS TO CHOOSE THE SINGLE WIRE SEALING DIFFERENT HOUSING CAVITY DIA/DEPTH AFR FORMS F, G, I, J, K, L, M, N, O, P, Q, R, S, T, U, V, W, X, Y, Z. (ANSI/DIN 43901) L. HOUSING PRODUCT SPECIFICATION!
- Einzel-Dichtung des Gehäuse-Kammer-Druckmessert mit diesen verschiedenen Gehäuse-Produkt Spezifikationen!
- ADDITIONAL CUSTOMER-SPECIFIC SEAL EXISTING
 Weitere kundenspezifische Einzeldichtung vorhanden
- △ ROOF FIBERING TIN PLATED OVER NICKEL
 Kontaktträger mit verzinneter Nickel
- △ CONTACT AREA SELECTIVELY GOLD OVER NICKEL
 Kontaktfläche selektiv verguldet über Ni
- △ WIRE CHAMP AREA ELECTRO-TIN PLATED OVER NICKEL
 Drahtkämpferbereich verzinnbar über Nickel
- △ CONTACT ZONE SELECTIVE THE SLIVER PLATED OVER NICKEL
 Kontaktzone selektiv verchromt über Nickel
- △ CONTACT BODY FIBRING TIN PLATED OVER NICKEL
 Kontaktkörper mit verzinneter Nickel
- △ TOUCHING AREA TO CAVITIES SPRING
 Berührungsbereich zu den Vertiefungen
- △ ANTI-CORROSION FOR LABORATORY
 Korrosionsschutz für Laboratorium
- △ CONTACT ZONE SELECTIVE THE SLIVER PLATED OVER NICKEL
 Kontaktzone selektiv verchromt über Nickel
- △ 1-3µm SHARP LAYER FOR HIGHER TEMPERATURE RESISTANCE
 1-3µm scharfe Schicht für höhere Temperaturbeständigkeit
- △ TRANSITION ONLY FOR PN 964335 AND 964336

968 07-1
 SEE APPLICATION SPECIFICATION
 siehe Verarbeitungspezifikation
 114 1803/