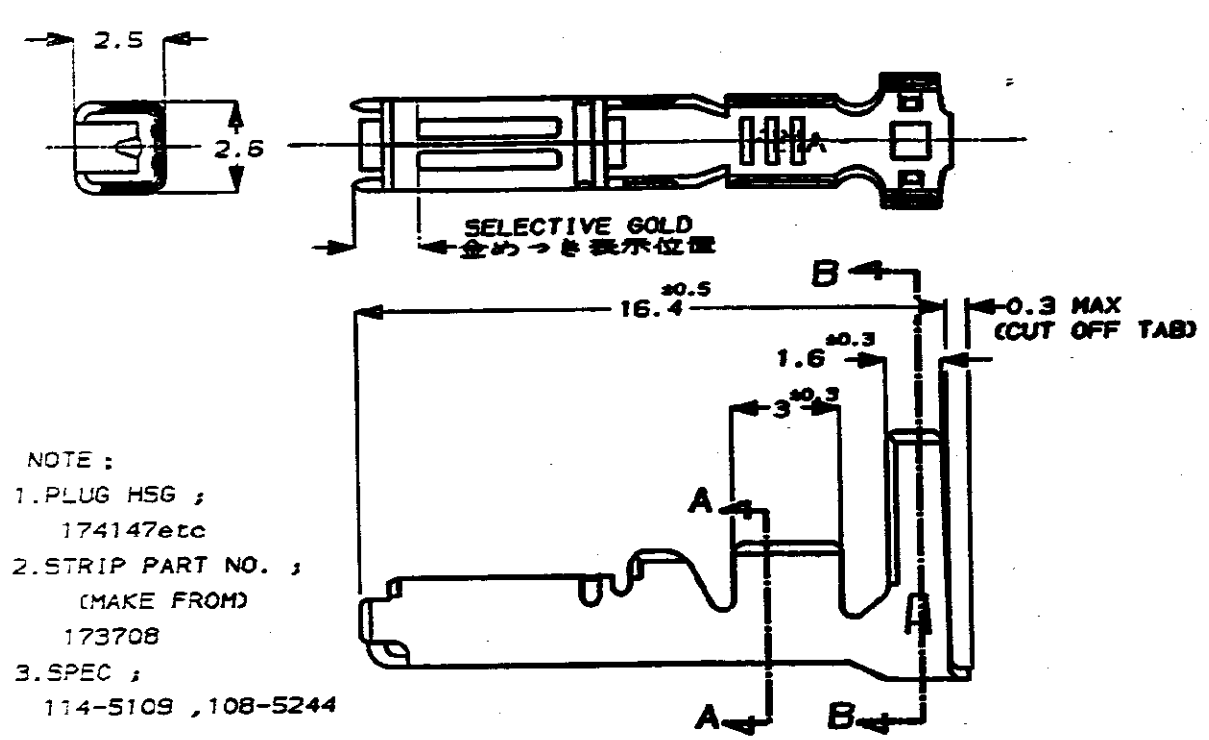


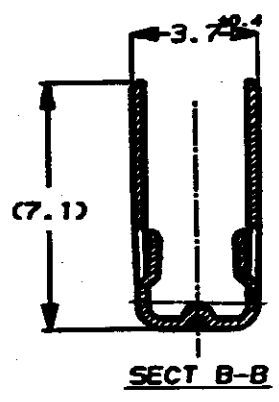
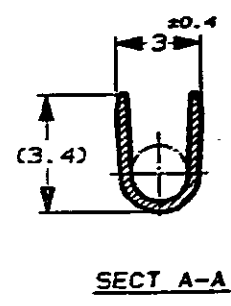
NUMBER C-175081
 METRIC
 30° ANGLE PRODUCTION

DETAILED DIMENSIONS IN MILLIMETERS. DO NOT SCALE PRINT



NOTE :

1. PLUG HSG ;
174147etc
2. STRIP PART NO. ;
(MAKE FROM)
173708
3. SPEC ;
114-5109 , 108-5244



注 :

1. 通用相手ハウジング型番 : 174147他
2. 連鎖状端子型番 : 173708
3. 正着規格 : 114-5109
製品規格 : 108-5244

IS-422J	911771-1	SELECTIVE GOLD 部分金めつき	KLF-5 ±0.3 リン青銅 板厚0.3	175081-2
IS-422J	911771-1	PRE-TINNED 錫めつき済	KLF-5 ±0.3 リン青銅 板厚0.3	175081-1
IS NO.	HAND TOOL NO. 通用手動工具 P/N	FINISH 仕上げ	MATERIAL 材料	PART NUMBER 型番

AMP
 AMP (JAPAN), LTD.
 Tokyo, Japan

GENERAL TOLERANCE		WIRE RANGE		INSULATION DIA.	
0-CHK 10 : ±0.2 10-CHK 30 : ±0.25 30-CHK 100 : ±0.3 ANGLES : ±3°		0.5-2 mm ² (AWG20 - #14)		2.0-3.1 mm	
MATERIAL SEE TABLE		FINISH SEE TABLE			
REVISED 改訂 J-12083	T.S.M.T	2/13 98	SCALE	SIZE	LOC
REVISED 改訂 J-12075	T.S.M.T	7/12 89	5-1	A4	J
RELEASED 発注 J-10441	T.S.M.T	7/20 88	NUMBER	C-175081	
LTR: REVISION RECORD		DR	CHK	DATE	REV. SHEET
DR. T. SAGAWA		DE. T. SAGAWA	NAME .070 SERIES RECEPTACLE CONTACT (L/P)		B 1 OF 1
CHK. 7/12/88		APP. M. Nozuchi	.070シリーズ リセプタクル コンタクト (L/P)		

CUSTOMER DRAWING